
FX050 / FX151 / FX175

**Servicehandbuch /
Service Training Manual**

Diese Seite bleibt aus technischen Gründen frei.

WICHTIGER HINWEIS

Vor der Benutzung dieses Service Training Manuals sollten Sie das Benutzerhandbuch des entsprechenden Gerätes sorgfältig lesen, um sich mit der Benutzung und den Grundfunktionen vertraut zu machen. Alle im Benutzerhandbuch behandelten Themen (Installation, Menüeinstellungen usw.) werden in den Service Training Manuals nicht nochmals aufgeführt.

RECHTLICHE HINWEISE

Wir haben jede Anstrengung unternommen, damit die in diesem Handbuch enthaltenen Informationen vollständig, genau und aktuell sind. Soweit gesetzlich zulässig, schließen wir jegliche Haftung für Folgeschäden aus, die sich aus der Verwendung dieses Handbuches ergeben. Im übrigen haften wir nur für Vorsatz und grobe Fahrlässigkeit. Wir gewährleisten nicht, daß Änderungen an Geräten anderer Hersteller, auf die in diesem Handbuch Bezug genommen wird, ohne Auswirkungen auf die Anwendbarkeit der in diesem Handbuch enthaltenen Informationen bleiben.

Der Urheber behält sich alle Rechte vor, einschließlich des Rechts, dieses Handbuch vollständig oder teilweise in irgendeiner Weise zu vervielfältigen.

Änderungen des Inhaltes ohne vorherige Ankündigungen bleiben vorbehalten.

Technische Änderungen des Produktes ohne vorherige Ankündigung bleiben vorbehalten.

Wichtige Sicherheitshinweise

Wie bei allen elektrischen Geräten gibt es einige grundlegende Vorsichtsmaßnahmen, die Sie beachten sollten. Diese Vorsichtsmaßnahmen dienen in erster Linie Ihrer eigenen Sicherheit, schützen aber auch das Faxgerät vor eventuellen Beschädigungen.

Lesen Sie die Dokumentation des Faxgerätes sorgfältig durch und bewahren Sie diese auf.

Achten Sie darauf, daß ...

- das Faxgerät auf einer stabilen, geraden Oberfläche steht. Um einer Überhitzung vorzubeugen, sollte das Faxgerät rundum frei stehen, die Öffnungen dürfen nicht verdeckt werden.
- das Faxgerät in keinem Fall in der direkte Nähe eines Heizkörpers, an den Luftauslaß einer Klimaanlage oder in staubiger Umgebung aufgestellt wird.
- das Faxgerät keiner direkten Sonneneinstrahlung ausgesetzt ist.
- das Faxgerät nicht direkt mit Flüssigkeiten jedweder Art in Berührung kommt. Verwenden Sie daher keine Flüssigkeiten in der Nähe des Faxgerätes.
- keine Gegenstände in die Lüftungsschlitze des Faxgerätes gesteckt werden, da Sie sich damit der Gefahr eines elektrischen Schlags aussetzen oder einen Brand auslösen können.
- Sie keine Änderungen am Faxgerät vornehmen, die nicht im Handbuch beschrieben sind. Dies könnte das Faxgerät beschädigen und kostenpflichtige Reparaturen zur Folge haben.

Wie alle elektronischen Geräte kann auch dieses Faxgerät durch elektrostatische Ladungen beschädigt werden. Statische Ladungen können sich beispielsweise beim Laufen auf ungeeigneten Bodenbelägen bilden und beim Berühren des Gehäuses auf das Gerät übertragen werden. Beachten Sie dies bei der Auswahl des Standortes.

Vergewissern Sie sich, daß ...

- die Werte des Netzanschlusses und die Bezeichnung auf der Rückseite des Faxgerätes einander entsprechen.
- das Faxgerät über das beiliegende Netzkabel an eine geerdete Steckdose angeschlossen wird. Das Stromnetz sollte frei von Spitzen und sonstigen Störungen sein.
- die Netzsteckdose sich in der Nähe des Faxgerätes befindet und leicht zugänglich ist.
- Sie zur vollständigen Netztrennung den Netzstecker gezogen haben.
- bei Verwendung eines Verlängerungskabels oder einer Mehrfachsteckdose deren maximale elektrische Belastbarkeit nicht überschritten wird.
- einer Beschädigung des Netzkabels vorgebeugt wird. Stellen Sie keine Gegenstände auf dem Netzkabel ab und verlegen Sie es so, daß niemand darauf treten oder darüber stolpern kann.
- ein beschädigtes Netzkabel sofort ersetzt wird.
- vor einer Reinigung des Faxgerätes das Netzkabel aus der Steckdose gezogen wird. Verwenden Sie zur Reinigung lediglich ein trockenes Tuch. Benutzen Sie keine Flüssig- oder Aerosolreiniger.

Die drei Adern des Netzkabels sind farblich kodiert. Der Schutzleiter ist gelbgrün, der Nulleiter ist blau und die Phase liegt auf der braunen Ader.

Maschinenlärminformationsverordnung 3. GSGV, 18.01.1992: Der höchste Schalldruckpegel beträgt 70 dB(A) oder weniger gemäß ISO 7779.

An wen wendet sich dieses Handbuch ?

Dieses Handbuch wendet sich an den technischen Mitarbeiter, der eine Ausbildung in Fernmeldetechnik, Kommunikationselektronik oder Elektrotechnik (Schwachstrom) hat. Als Voraussetzung für die Arbeit an diesem Faxgerät sollten Sie im Umgang mit elektrischen Geräten und den Vorschriften des VDE vertraut sein.

Vorsichtsmaßnahmen beim Austausch von Bauteilen

- Achten Sie darauf, daß das Faxgerät ausgeschaltet ist und ziehen Sie vor einer Montage oder Demontage den Netzstecker aus dem Netzanschluß. Entfernen Sie auch das Telefonkabel.
- Bauen Sie nur die beschriebenen Bauteile aus. Jede Demontage sollte auf ein Minimum reduziert werden.
- Benutzen Sie nur die angegebenen Werkzeuge.
- Demontieren Sie das Faxgerät nur in der angegebenen Reihenfolge.
- Achten Sie darauf, daß Schrauben, Unterlegscheiben und andere kleine Bauteile nicht verloren gehen.
- ICs wie der Mikroprozessor, das ROM und das RAM können durch statische Elektrizität schnell beschädigt werden. Vermeiden Sie daher bei der Arbeit mit Platinen statische Aufladung.
- Legen Sie gedruckte Schaltungen nicht auf das Faxgerät, den Fußboden oder andere leitende Teile.
- Entfernen Sie vor einer Reparatur alle Optionen (Speichererweiterung, 2. Papierschacht).
- Entsorgen Sie elektronische Bauteile als Sondermüll, nicht als Hausmüll.
- Beachten Sie bei Inbetriebnahme und Einstellung die Vorschriften der Deutschen Bundespost Telecom.
- Nach dem Zusammenbau dürfen sich keine losen Teile mehr im Faxgerät befinden.

VORSICHT!

**Explosionsgefahr bei unsachgemäßem Austausch der Batterie.
Ersatz nur durch denselben oder einen vom Hersteller empfohlenen gleichwertigen Typ.
Entsorgung gebrauchter Batterien als Sondermüll.**

Beachten Sie alle auf dem Produkt selbst angegebenen und beiliegenden Warnungen und Anweisungen. An besonders wichtigen Stellen werden in der Dokumentation Warnungen durch die nachfolgenden Symbole gekennzeichnet:



ACHTUNG - Sachschaden: Dieses Zeichen warnt vor einer möglichen Beschädigung des Faxgerätes. Befolgen Sie alle Hinweise, um eine Sachbeschädigung zu vermeiden.



VORSICHT - Verletzungsgefahr: Dieses Zeichen warnt vor einer möglichen Gefahrenquelle. Befolgen Sie alle Sicherheitshinweise, um eine Verletzung zu vermeiden.



VORSICHT - Heiß: Dieses Zeichen weist auf eine mögliche Gefahrenquelle hin. Befolgen Sie alle Sicherheitshinweise, um eine Verletzung durch Hitze zu vermeiden.



VORSICHT - Strom: Dieses Zeichen weist auf eine mögliche Gefahrenquelle hin. Befolgen Sie alle Sicherheitshinweise, um eine Verletzung durch Stromschlag zu vermeiden.

Diese Seite bleibt aus technischen Gründen frei

INHALTSVERZEICHNIS

| 1. | FUNKTIONSBESCHREIBUNG | Seite |
|-----------|-----------------------------------------------------------|--------------|
| 1.1 | Blockdiagramm | 1 - 3 |
| | 1.1.1 Blockdiagramm FX050 | 1 - 3 |
| | 1.1.2 Blockdiagramm FX151 / FX175 | 1 - 4 |
| 1.2 | Baugruppen | 1 - 5 |
| | 1.2.1 MCNT-Platine | 1 - 5 |
| | 1.2.2 NCU-Platine | 1 - 6 |
| | 1.2.3 OPE-Platine | 1 - 6 |
| | 1.2.4 Netzteilplatine | 1 - 6 |
| | 1.2.5 Modemplatine (nur FX151 / FX175) | 1 - 7 |
| | 1.2.6 TEL-Platine | 1 - 7 |
| | 1.2.7 PC-I/F | 1 - 7 |
| | 1.2.8 MEM-Platine | 1 - 7 |
| | 1.2.9 Scanner | 1 - 8 |
| 1.3 | Mechanischer Aufbau | 1 - 10 |
| | 1.3.1 FX050 | 1 - 10 |
| | 1.3.1.1 Ansicht von oben | 1 - 10 |
| | 1.3.1.2 Seitenansicht | 1 - 10 |
| | 1.3.2 FX151 / FX175 | 1 - 11 |
| | 1.3.2.1 Ansicht von oben | 1 - 11 |
| | 1.3.2.2 Seitenansicht | 1 - 11 |
| 1.4 | Signalfluß | 1 - 12 |
| | 1.4.1 Signalfluß beim Kopiervorgang | 1 - 12 |
| | 1.4.1.1 FX050 | 1 - 12 |
| | 1.4.1.2 FX151 / FX175 | 1 - 13 |
| | 1.4.2 Signalfluß beim Senden mit 300 bit/s (Handshake) | 1 - 14 |
| | 1.4.2.1 FX050 | 1 - 14 |
| | 1.4.2.2 FX151 / FX175 | 1 - 15 |
| | 1.4.3 Signalfluß beim Empfang mit 300 bit/s (Handshake) | 1 - 16 |
| | 1.4.3.1 FX050 | 1 - 16 |
| | 1.4.3.2 FX151 / FX175 | 1 - 17 |
| | 1.4.4 Signalfluß des Bildsignals beim Senden im G3-Modus | 1 - 18 |
| | 1.4.4.1 FX050 | 1 - 18 |
| | 1.4.4.2 FX151 / FX175 | 1 - 19 |
| | 1.4.5 Signalfluß des Bildsignals beim Empfang im G3-Modus | 1 - 20 |
| | 1.4.5.1 FX050 | 1 - 20 |
| | 1.4.5.2 FX151 / FX175 | 1 - 21 |

INHALTSVERZEICHNIS

| | | |
|---------|---------------------------------------|--------|
| 1.4.6 | Signalfluß beim Berichtsdruck | 1 - 22 |
| 1.4.6.1 | FX050 | 1 - 22 |
| 1.4.6.2 | FX151 / FX 175 | 1 - 23 |
| 1.5 | Druckvorgang | 1 - 24 |
| 1.5.1 | Aufladung | 1 - 24 |
| 1.5.2 | Belichtung | 1 - 24 |
| 1.5.3 | Entwicklung | 1 - 25 |
| 1.5.4 | Übertragung | 1 - 25 |
| 1.5.5 | Reinigung | 1 - 26 |
| 1.5.6 | Fixierung | 1 - 26 |
| 1.5.7 | Gesamtübersicht über den Druckvorgang | 1 - 27 |

2. EINSTELLUNGEN

| | | |
|---------|------------------------------------------|--------|
| 2.1 | Übersicht | 2 - 3 |
| 2.2 | Technische Parameter | 2 - 4 |
| 2.2.1 | Technische Parameter einstellen | 2 - 4 |
| 2.2.2 | Übersicht über die technischen Parameter | 2 - 5 |
| 2.2.3 | Servicegrundeinstellung | 2 - 9 |
| 2.3 | Weitere Einstellungen | 2 - 11 |
| 2.3.1 | Ansteuerungszeit der LED-Zeile | 2 - 11 |
| 2.3.2 | Taktfrequenz prüfen | 2 - 12 |
| 2.3.3 | Versorgungsspannung prüfen | 2 - 13 |
| 2.3.3.1 | +5 Volt-Spannung prüfen | 2 - 13 |
| 2.3.3.2 | +8 Volt-Spannung prüfen | 2 - 14 |
| 2.3.3.3 | -8 Volt-Spannung prüfen | 2 - 15 |
| 2.3.3.4 | +30 Volt-Spannung prüfen | 2 - 16 |
| 2.3.4 | Ausgangsspannung des Scanners prüfen | 2 - 17 |
| 2.4 | DIP-Schalter | 2 - 18 |
| 2.4.1 | NCU-Platine für Deutschland | 2 - 18 |
| 2.4.2 | NCU-Platine für Österreich | 2 - 18 |
| 2.4.3 | NCU-Platine für die Schweiz | 2 - 18 |
| 2.5 | Faxgerät zurücksetzen | 2 - 18 |
| 2.6 | Zähler | 2 - 20 |
| 2.6.1 | Zähler anzeigen und zurücksetzen | 2 - 20 |
| 2.7 | Wahlparameter | 2 - 22 |
| 2.8 | Landesgrundeinstellung | 2 - 25 |

3. REINIGUNG / WARTUNG

| | | |
|-------|---------------------------------------------|-------|
| 3.1 | Verschleißteile | 3 - 3 |
| 3.1.1 | Vom Anwender zu tauschende Verschleißteile | 3 - 3 |
| 3.1.2 | Vom Techniker zu tauschende Verschleißteile | 3 - 3 |
| 3.2 | Reinigung | 3 - 4 |
| 3.2.1 | Bildtrommel reinigen | 3 - 5 |
| 3.3 | Schmierung | 3 - 5 |

4. FEHLERSUCHE

| | | |
|---------|-------------------------------------------------------------|--------|
| 4.1 | Tests | 4 - 3 |
| 4.1.1 | Selbstdiagnose | 4 - 4 |
| 4.1.1.1 | Testseite FX050 | 4 - 5 |
| 4.1.1.2 | Testseite FX151 / FX175 | 4 - 7 |
| 4.1.2 | Scannerfunktion | 4 - 9 |
| 4.1.3 | LED-Test | 4 - 11 |
| 4.1.4 | Ton-Sendetest | 4 - 12 |
| 4.1.5 | Modemsendetest | 4 - 13 |
| 4.1.6 | Modemempfangstest | 4 - 15 |
| 4.1.7 | MFV Sendetest | 4 - 16 |
| 4.1.8 | TON-Test (TEL/FAX) | 4 - 18 |
| 4.2 | Faxkommunikation | 4 - 19 |
| 4.2.1 | G3-Protokoll | 4 - 19 |
| 4.2.2 | Kurzprotokoll | 4 - 20 |
| 4.2.3 | Fehlerkorrekturverfahren ECM | 4 - 21 |
| 4.3 | Protokollbericht | 4 - 23 |
| 4.3.1 | Signale | 4 - 28 |
| 4.3.1.1 | Signale für tonale Verständigung | 4 - 28 |
| 4.3.1.2 | Signale der digitalen Verständigung | 4 - 29 |
| 4.3.1.3 | Das Faksimile Parameterfeld der Signale CSI, CIG und TSI | 4 - 30 |
| 4.3.1.4 | Das Faksimile Parameterfeld der Signale DIS, DTC und DCS | 4 - 31 |
| 4.3.1.5 | NSF (Non Standard Facilities) | 4 - 34 |
| 4.4 | Flußdiagramme | 4 - 40 |
| 4.4.1 | Allgemeine Funktionsprüfung | 4 - 40 |
| 4.4.2 | Keine Anzeige im Display | 4 - 41 |
| 4.4.3 | ALARM-Lampe leuchtet | 4 - 42 |
| 4.4.4 | Fehler bei der Selbstdiagnose | 4 - 43 |
| 4.4.5 | Fehler beim Kopieren | 4 - 44 |
| 4.4.6 | Fehler bei der automatischen Wahl | 4 - 45 |
| 4.4.7 | Übertragungsfehler | 4 - 46 |

INHALTSVERZEICHNIS

| | | |
|--------|------------------------------------------------------------------------------------------|--------|
| 4.4.8 | Fehler beim automatischen Empfang | 4 - 48 |
| 4.4.9 | Fehler beim Empfang | 4 - 49 |
| 4.4.10 | Fehler beim Scannertest | 4 - 51 |
| 4.4.11 | Fehler beim LED-Test | 4 - 52 |
| 4.4.12 | Fehler beim Ton-Sendetest | 4 - 53 |
| 4.4.13 | Fehler beim HIGH-SPEED-SENDETEST | 4 - 54 |
| 4.4.14 | Fehler beim MF Sendetest | 4 - 56 |
| 4.4.15 | Fehler beim Ton- (TEL/FAX) Sendetest | 4 - 57 |
| 4.4.16 | Kein Line Monitor | 4 - 58 |
| 4.4.17 | Netzteilfehler | 4 - 59 |
| | 4.4.17.1 Fehlertabelle | 4 - 63 |
| 4.4.18 | Dokument wird nicht eingezogen | 4 - 64 |
| 4.4.19 | Fehler beim Einzug mehrerer Dokumente | 4 - 65 |
| 4.4.20 | Dokument wird schief eingezogen | 4 - 66 |
| 4.4.21 | Papierstau | 4 - 68 |
| 4.5 | LCD Meldungen | 4 - 70 |
| 4.5.1 | Flußdiagramm 1: GEHÄUSEKLAPPE OFFEN | 4 - 71 |
| 4.5.2 | Flußdiagramm 2: TROMMEL WECHSELN | 4 - 72 |
| 4.5.3 | Flußdiagramm 3: DRUCKER ALARM 2 | 4 - 73 |
| 4.5.4 | Flußdiagramm 4: DRUCKER ALARM 3 | 4 - 74 |
| 4.5.5 | Flußdiagramm 5: DRUCKER ALARM 4 | 4 - 75 |
| 4.5.6 | Flußdiagramm 6: PAPIERSTAU | 4 - 76 |
| 4.5.7 | Flußdiagramm 7: KEIN PAPIER | 4 - 77 |
| 4.6 | Fehlerbilder | 4 - 78 |
| 4.6.1 | Flußdiagramm 8: Der Ausdruck ist zu hell oder undeutlich | 4 - 79 |
| 4.6.2 | Flußdiagramm 9: Der Hintergrund ist verschmiert | 4 - 80 |
| 4.6.3 | Flußdiagramm 10: Weiße Blätter werden ausgegeben | 4 - 81 |
| 4.6.4 | Flußdiagramm 11: Schwarze Punkte oder Streifen werden in vertikaler Richtung gedruckt | 4 - 82 |
| 4.6.5 | Flußdiagramm 12: Auf jeder Seite werden wiederkehrende Markierungen gedruckt | 4 - 83 |
| 4.6.6 | Flußdiagramm 13: Einige Stellen auf dem Blatt werden nicht bedruckt | 4 - 84 |
| 4.6.7 | Flußdiagramm 14: Weiße Streifen erscheinen in vertikaler Richtung auf dem Ausdruck | 4 - 85 |
| 4.6.8 | Flußdiagramm 15: Der Toner wird nicht richtig fixiert | 4 - 86 |

5. MONTAGE / DEMONTAGE

| | | |
|--------|-------------------------------------------------|--------|
| 5.1 | Vorsichtsmaßnahmen beim Austausch von Bauteilen | 5 - 3 |
| 5.2 | Werkzeuge | 5 - 3 |
| 5.3 | Übersicht | 5 - 4 |
| 5.3.1 | LED-Zeile | 5 - 5 |
| 5.3.2 | Rückwand | 5 - 7 |
| 5.3.3 | Abdeckung, rechts | 5 - 8 |
| 5.3.4 | Gehäuse | 5 - 9 |
| 5.3.5 | Lüfter | 5 - 11 |
| 5.3.6 | NCU-Platine | 5 - 12 |
| 5.3.7 | Modem-Platine (nur FX151 und FX175) | 5 - 13 |
| 5.3.8 | Seperator | 5 - 14 |
| 5.3.9 | Bedienteil | 5 - 15 |
| 5.3.10 | OPE-Platine | 5 - 16 |
| 5.3.11 | Anzeigefeld | 5 - 17 |
| 5.3.12 | Feed-Roller | 5 - 18 |
| 5.3.13 | Scan-Roller | 5 - 19 |
| 5.3.14 | Exit-Roller | 5 - 20 |
| 5.3.15 | Scanner-Einheit | 5 - 21 |
| 5.3.16 | Lautsprecher | 5 - 22 |
| 5.3.17 | Papierführungseinheit | 5 - 23 |
| 5.3.18 | Scannermotor | 5 - 24 |
| 5.3.19 | Sub-Roller | 5 - 25 |
| 5.3.20 | ADF-Roller | 5 - 27 |
| 5.3.21 | Pinch-Roller | 5 - 28 |
| 5.3.22 | PC1, PC2 | 5 - 29 |
| 5.3.23 | Einzugsmotor | 5 - 30 |
| 5.3.24 | Trommelmotor | 5 - 31 |
| 5.3.25 | Gehäusedeckel | 5 - 32 |
| 5.3.26 | Heizungseinheit | 5 - 33 |
| 5.3.27 | Manueller Papiereinzug (nur FX151 / FX 175) | 5 - 34 |
| 5.3.28 | Druckeinheit | 5 - 35 |
| 5.3.29 | Andruckwalze | 5 - 37 |
| 5.3.30 | Übertragungswalze | 5 - 38 |
| 5.3.31 | Resist-Roller | 5 - 39 |
| 5.3.32 | Einzugswalze (Hopping-Roller) | 5 - 40 |
| 5.3.33 | Sensorbügel | 5 - 41 |
| 5.3.34 | MCNT-Platine | 5 - 42 |
| 5.3.35 | Netzteilplatine | 5 - 43 |
| 5.3.36 | Kontakteinheit | 5 - 44 |
| 5.3.37 | Transformator | 5 - 45 |

6. ERSATZTEILLISTE

Diese Seite bleibt aus technischen Gründen frei

1. FUNKTIONS- BESCHREIBUNG

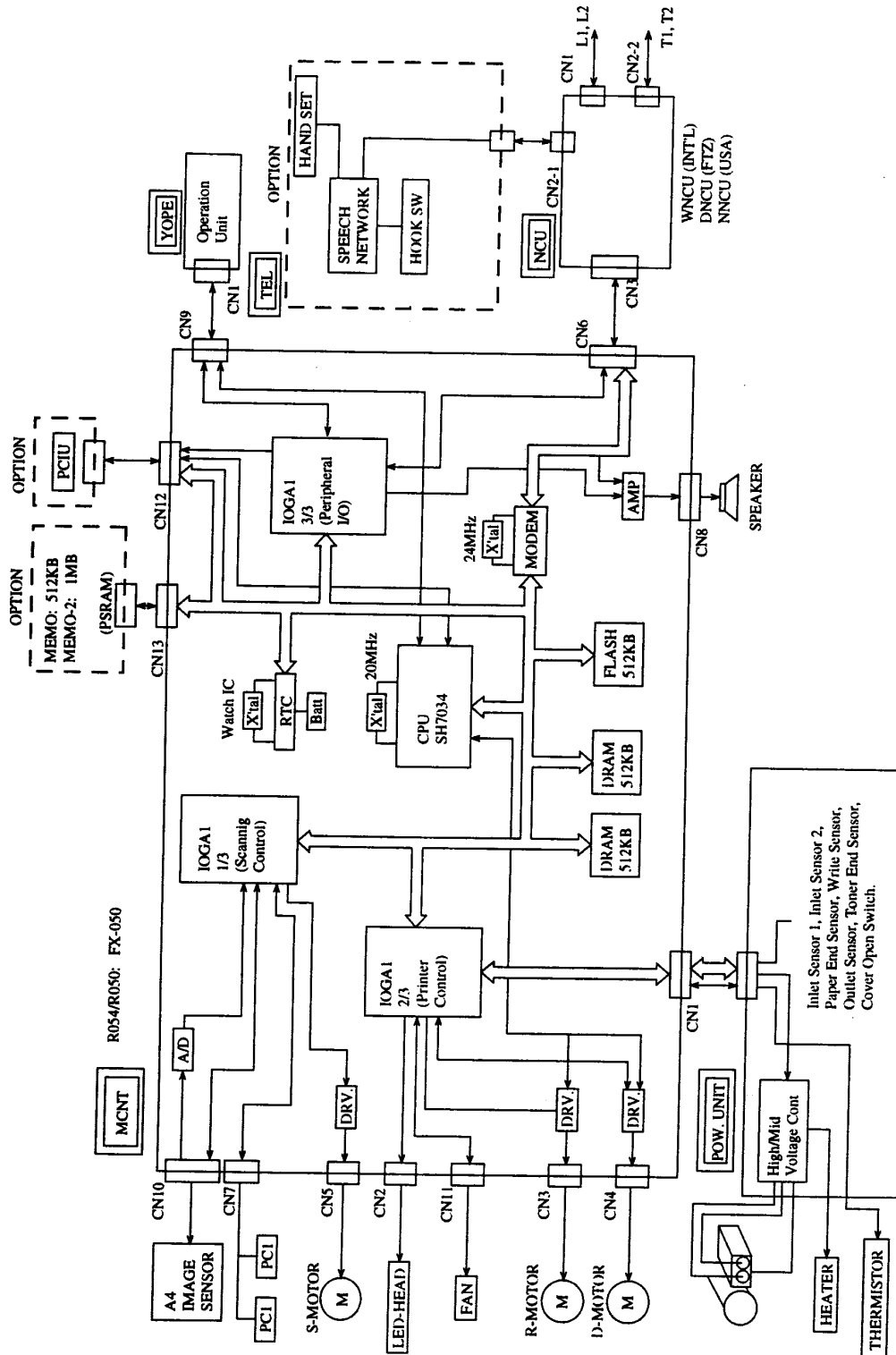
Diese Seite bleibt aus technischen Gründen frei.

1. Funktionsbeschreibung

Auf den nachfolgenden Seiten finden Sie eine kurze Beschreibung der einzelnen Komponenten des Faxgerätes. Desweiteren wird das in diesem Faxgerät verwendete Druckverfahren erläutert.

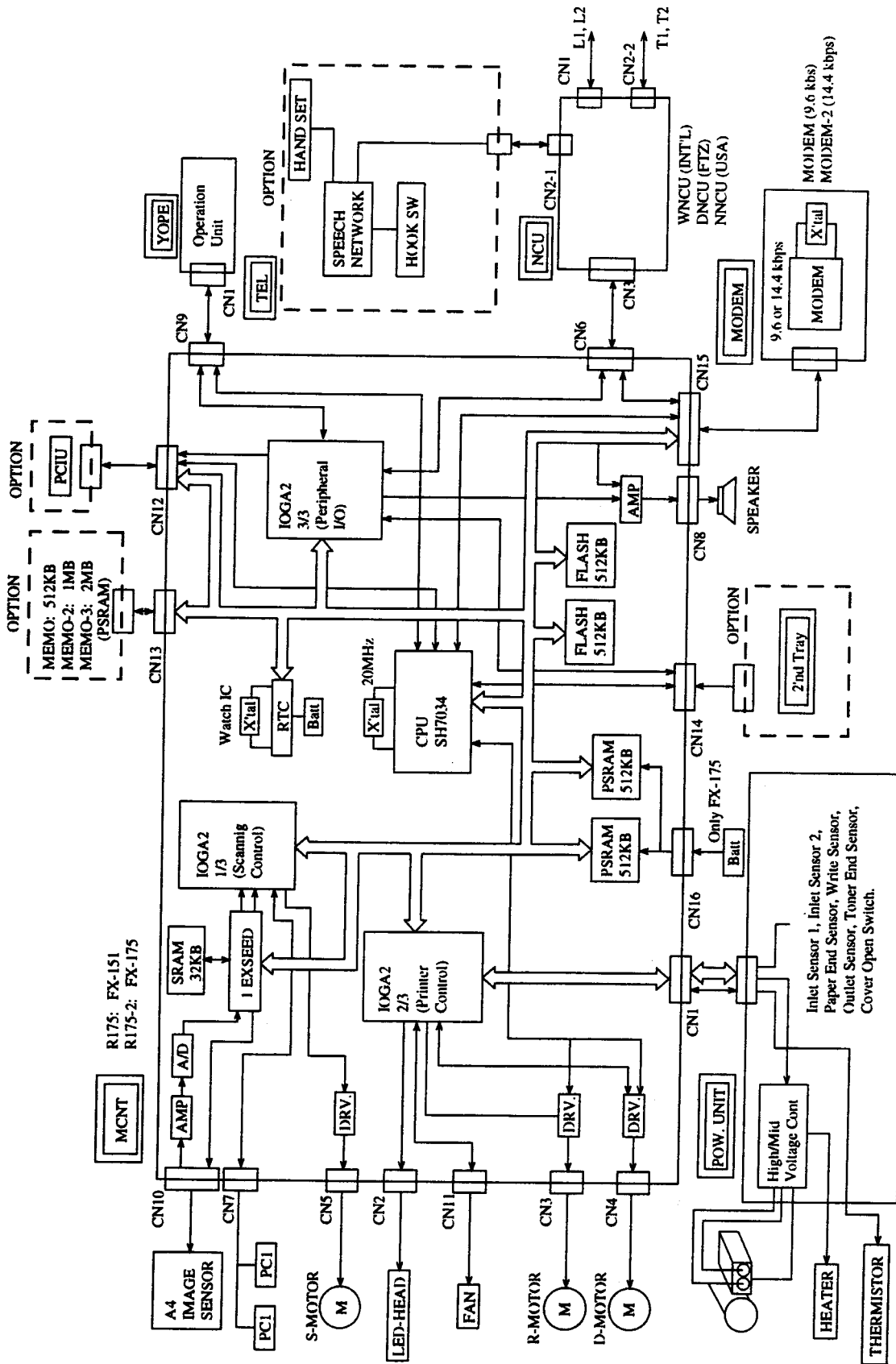
1.1 Blockdiagramme

1.1.1 Blockdiagramm FX050



1.1.2

Blockdiagramm FX151 / FX175

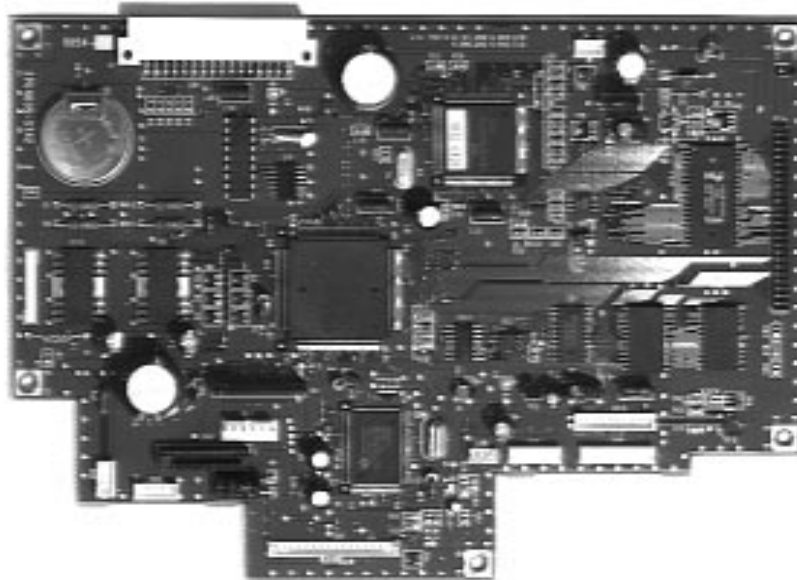


1.2 Baugruppen

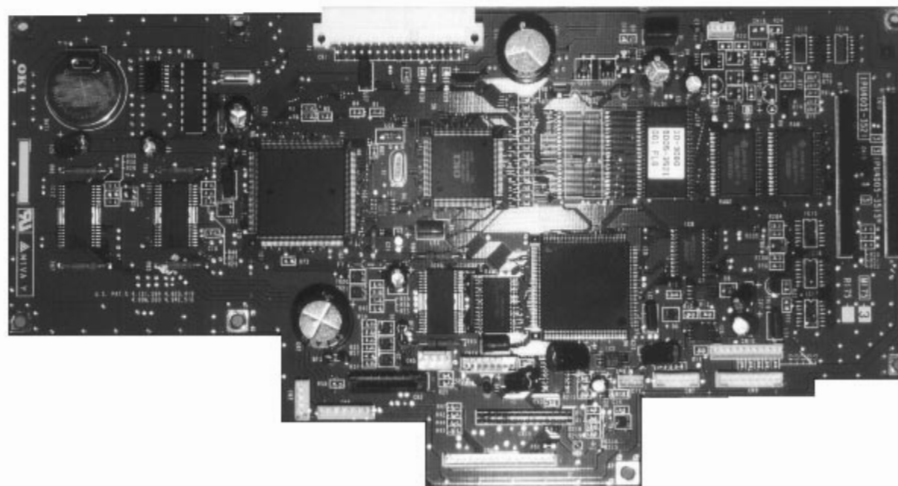
Die Elektronik der Faxgeräte besteht aus folgenden Baugruppen:

1.2.1 MCNT-Platine

Hauptsteuereinheit des Faxgerätes, unter anderem CPU, Scannersteuerung und Modem (nur FX050).



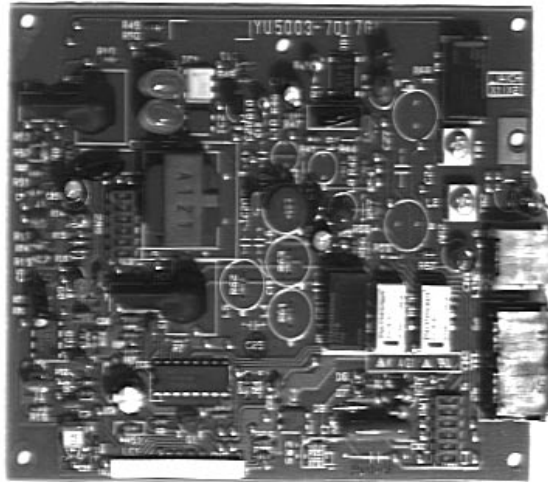
MCNT-Platine FX050



MCNT-Platine FX151 / FX175

1.2.2 NCU-Platine

Leistungssteuerung, Anschluß an das Fernsprechnetz



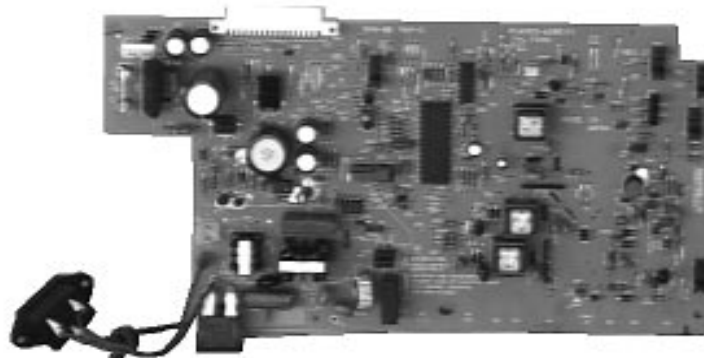
1.2.3 OPE-Platine

Bedienteil



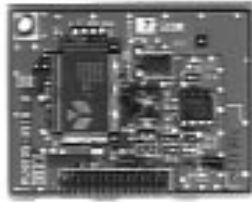
1.2.4 Netzteilplatine

Netzteil



1.2.5 Modemplatine (FX151 / FX175)

Modem



1.2.6 TEL-Platine

Handapparat und Schnittstelle zwischen Faxgerät und Telefonhörer (teilweise Zubehör)

1.2.7 PC-I/F

Computerschnittstelle (Zubehör)

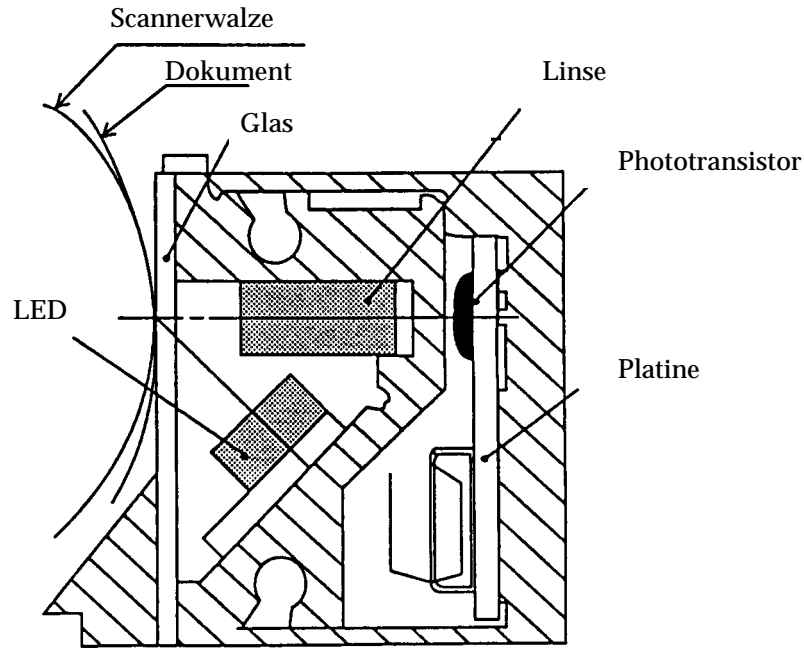
1.2.8 MEM-Platine

Speichererweiterung (Zubehör)

1.2.9 Scanner

Nachfolgend wird die prinzipielle Funktionsweise des Scanners erläutert.

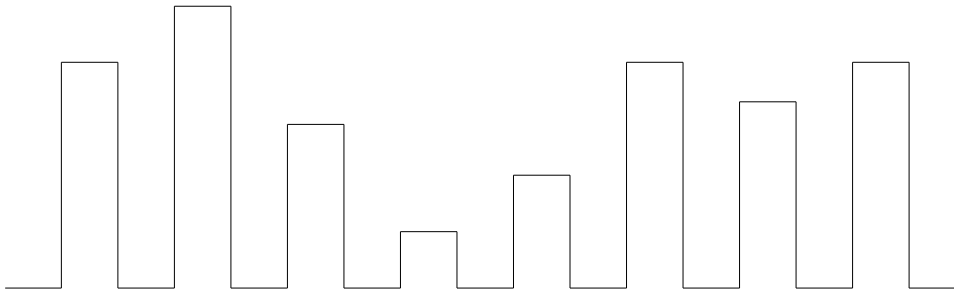
Das Dokument wird zwischen Scannerwalze und Scanner eingezogen. Die LED-Leiste im Scanner beleuchtet die Vorlage, von der das Licht reflektiert wird. Das reflektierte Licht wird durch eine Glasfaseroptik gebündelt und auf sogenannte CCD-Elemente (oder auch Phototransistoren) geleitet. Diese CCD-Elemente schalten entsprechend der Lichtreflektion durch; dabei entspricht ein weißer Bildpunkt einem High-Signal, ein schwarzer Bildpunkt einem Low-Signal.



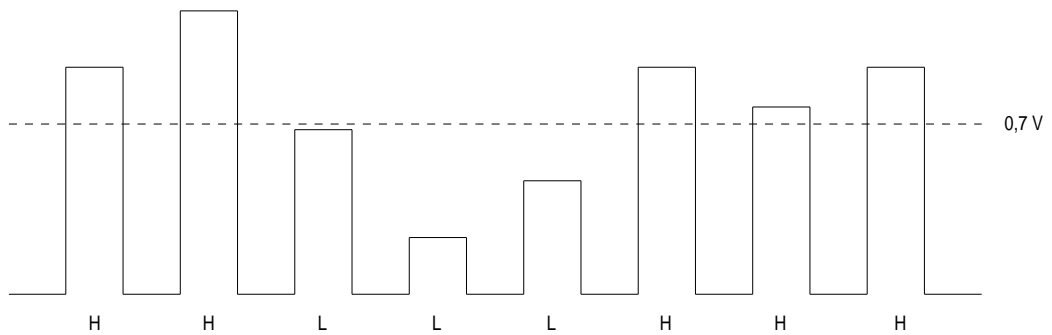
Da die CCD-Elemente keine Schaltcharakteristik besitzen, muß es einen sog. Schwellwert geben. Signale über diesem Pegel gelten als high, Signale darunter als low.

FUNKTIONSBESCHREIBUNG

Beispiel: Ausgangspegel der CCD-Elemente oder Phototransistoren:



Einsatz des Schwellwertpegels: Grenze 0,7 V



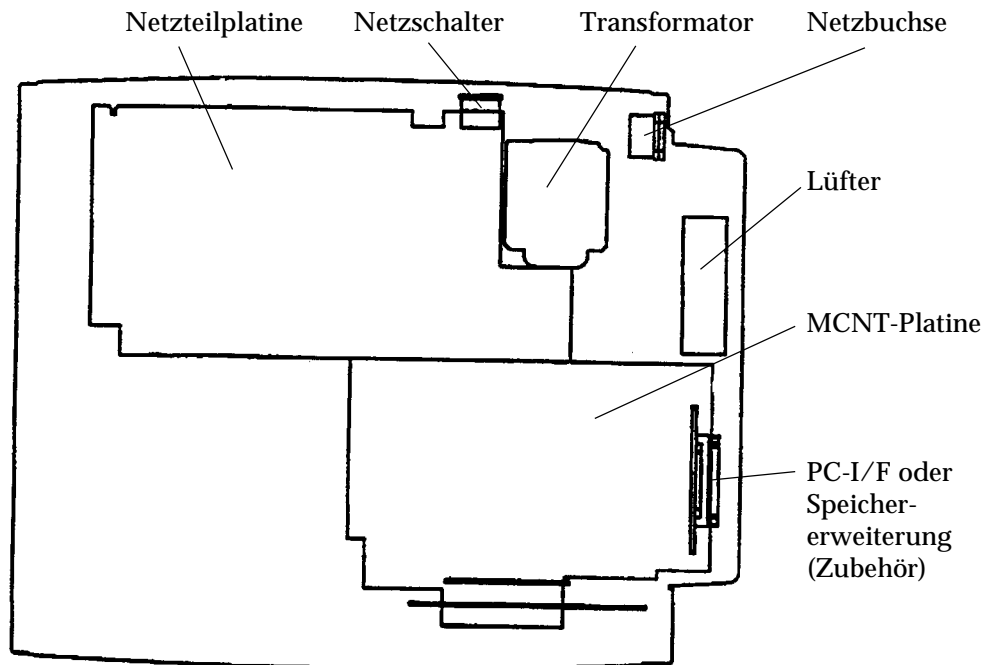
Alle Werte werden nun aufgrund des Schwellwertpegels einem definierten Zustand (high oder low) zugewiesen.

Wählt man nun einen helleren Kontrast, so wird der Schwellwert unter 0,7 V abgesenkt. Bei gewähltem dunklen Kontrast wird der Pegel über 0,7 V angehoben.

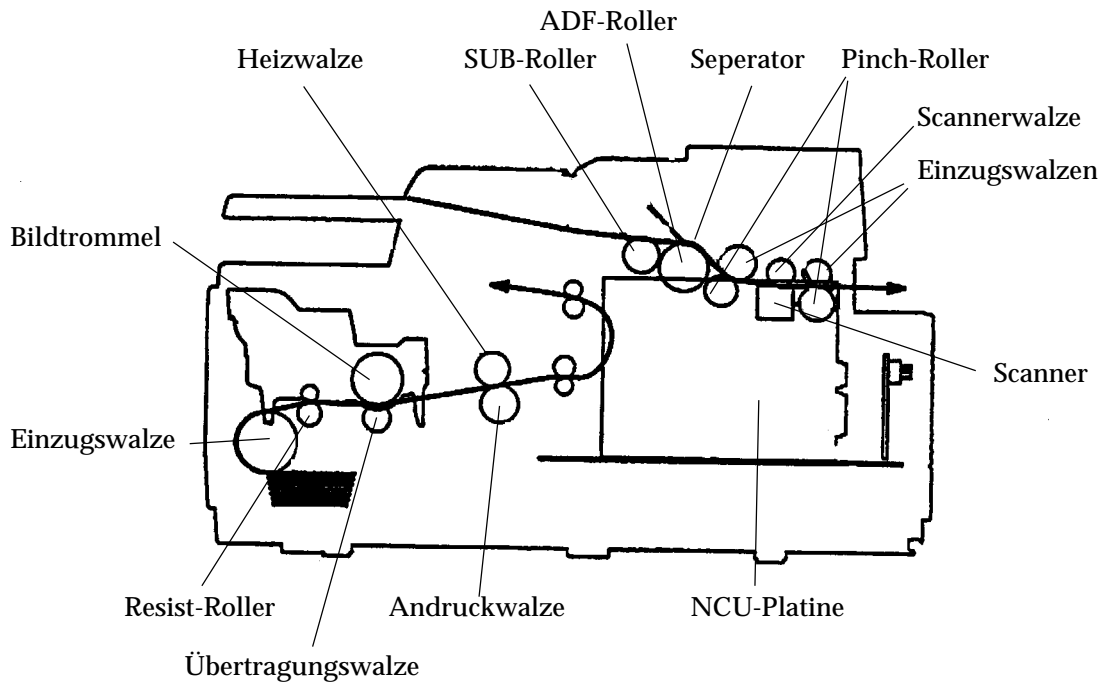
1.3 Mechanischer Aufbau

1.3.1 FX050

1.3.1.1 Ansicht von oben



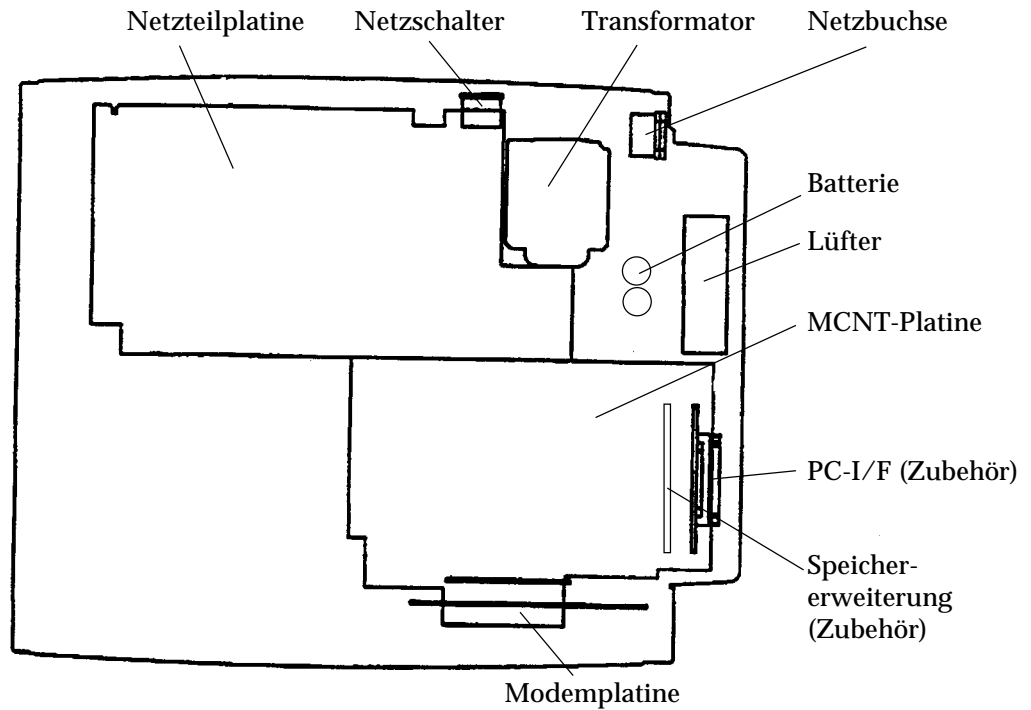
1.3.1.2 Seitenansicht



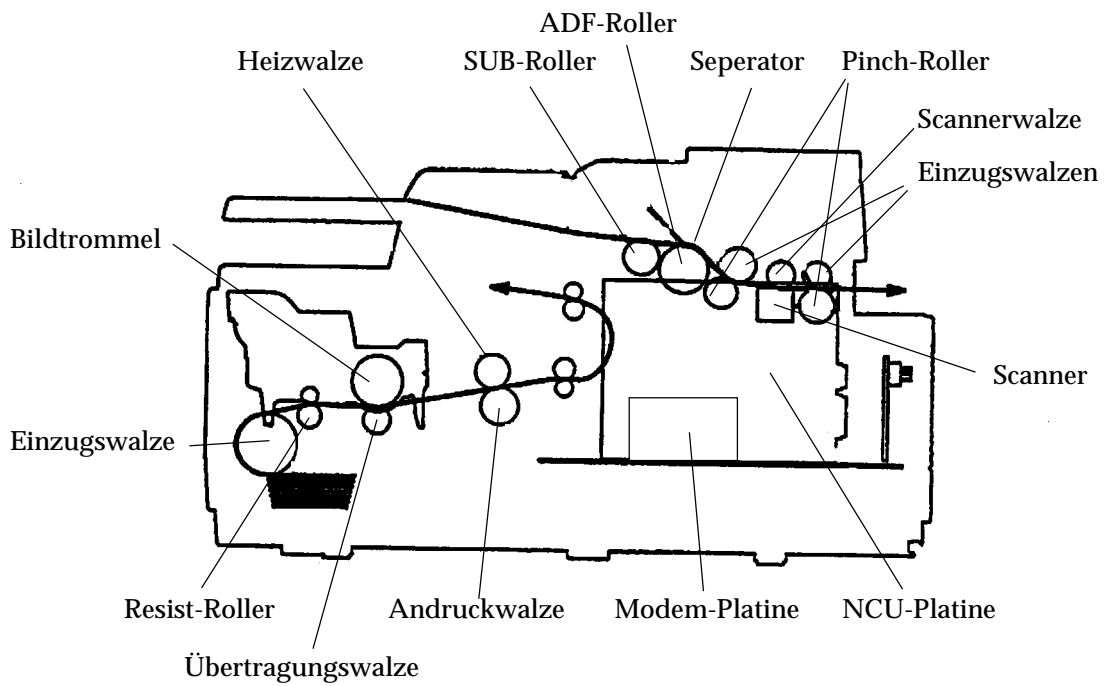
FUNKTIONSBESCHREIBUNG

1.3.2 FX151 / FX175

1.3.2.1 Ansicht von oben



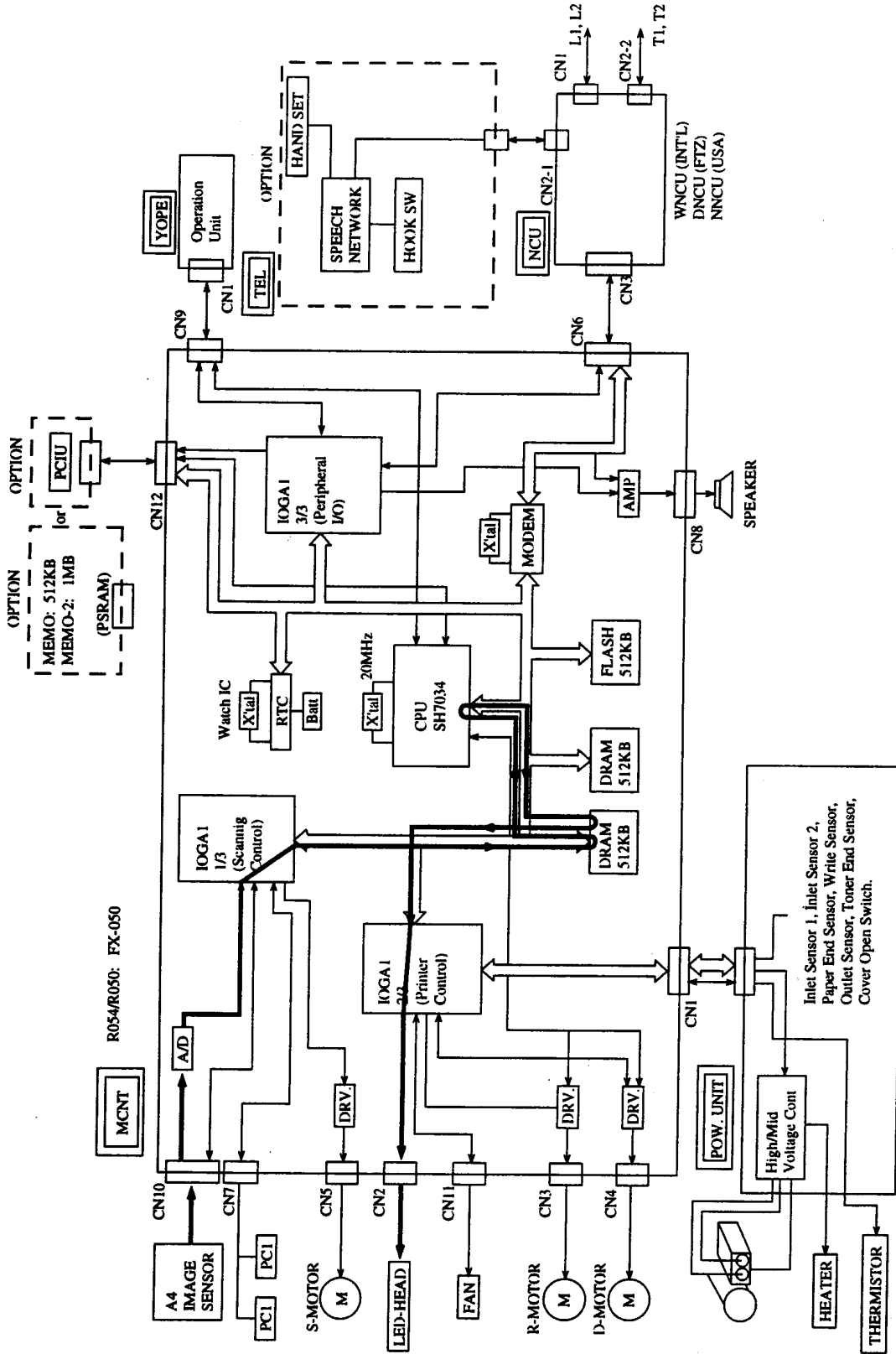
1.3.2.2 Seitenansicht

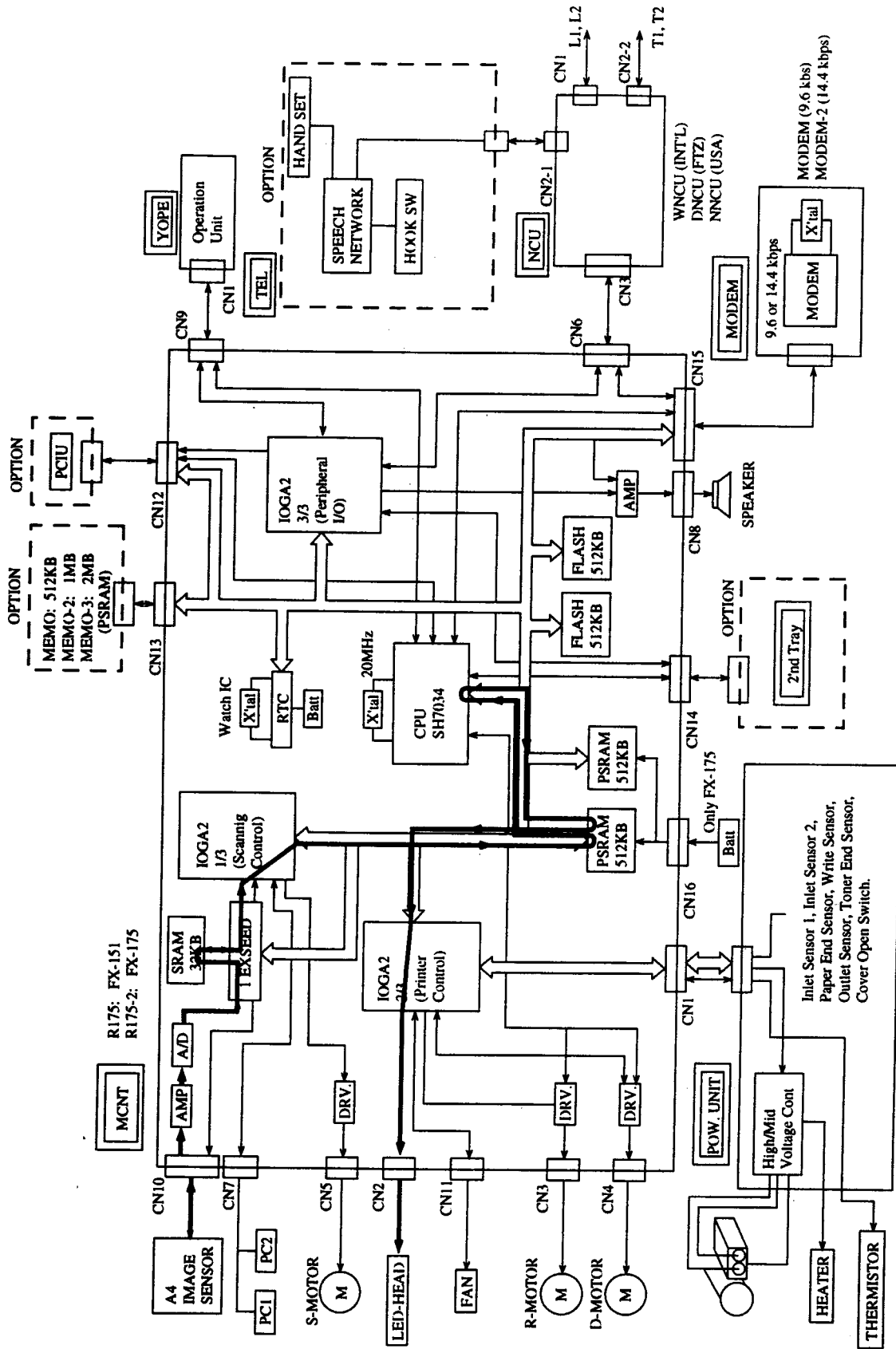


1.4 Signalfuß

1.4.1 Signalfuß beim Kopiervorgang

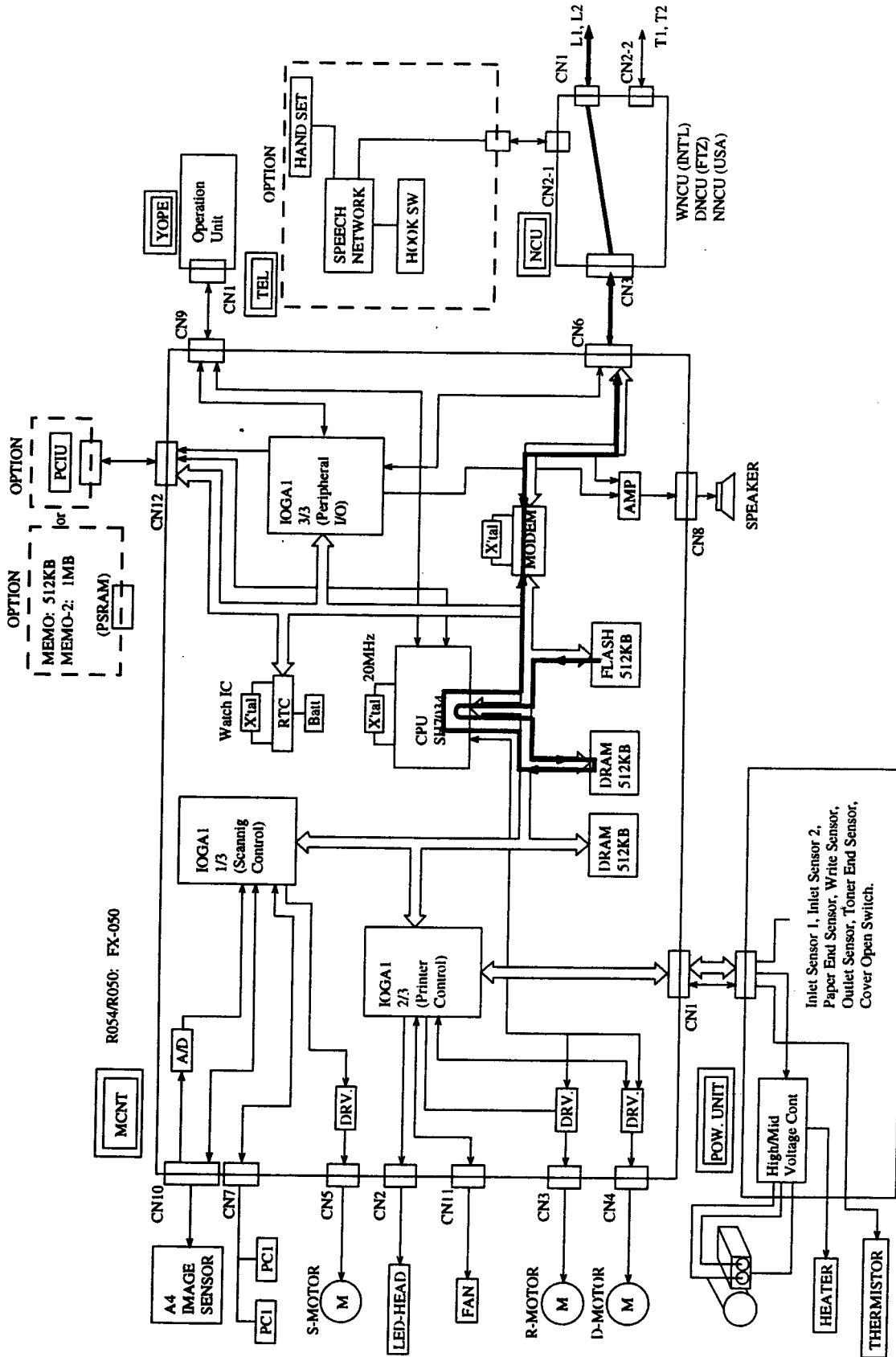
1.4.1.1 FX050

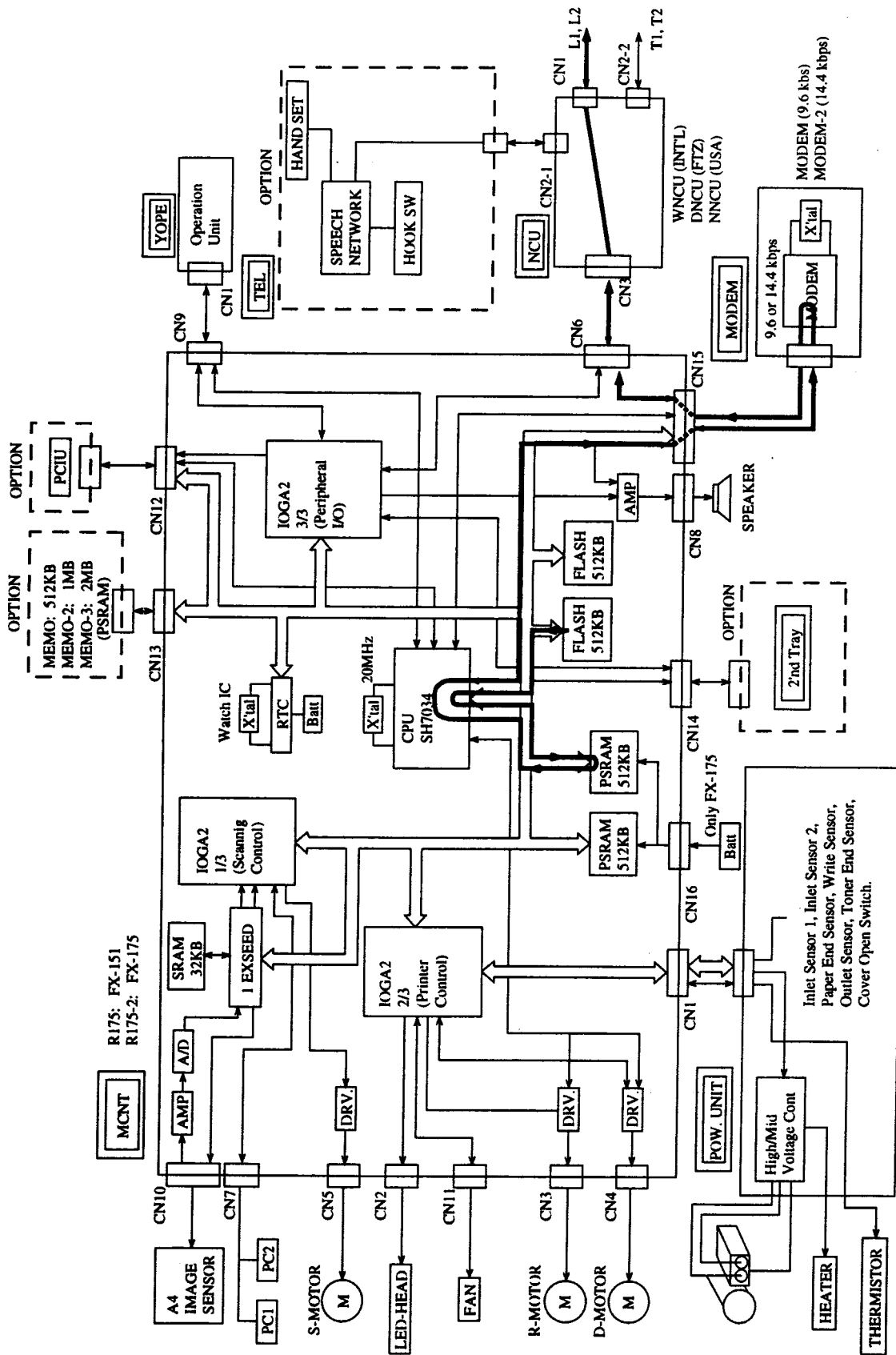




1.4.2 Signalfuß beim Senden mit 300 bit/s (Handshake)

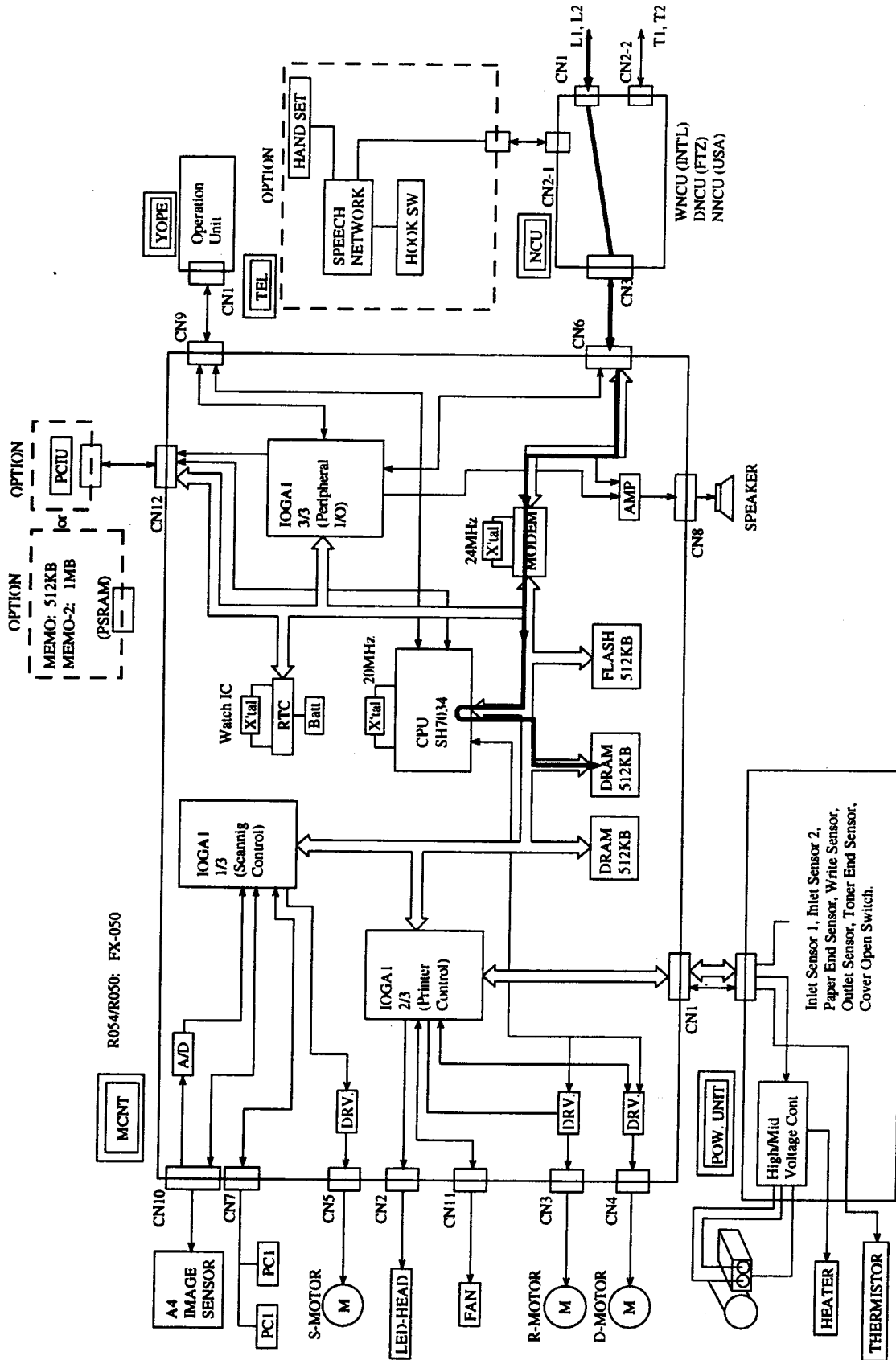
1.4.2.1 FX050

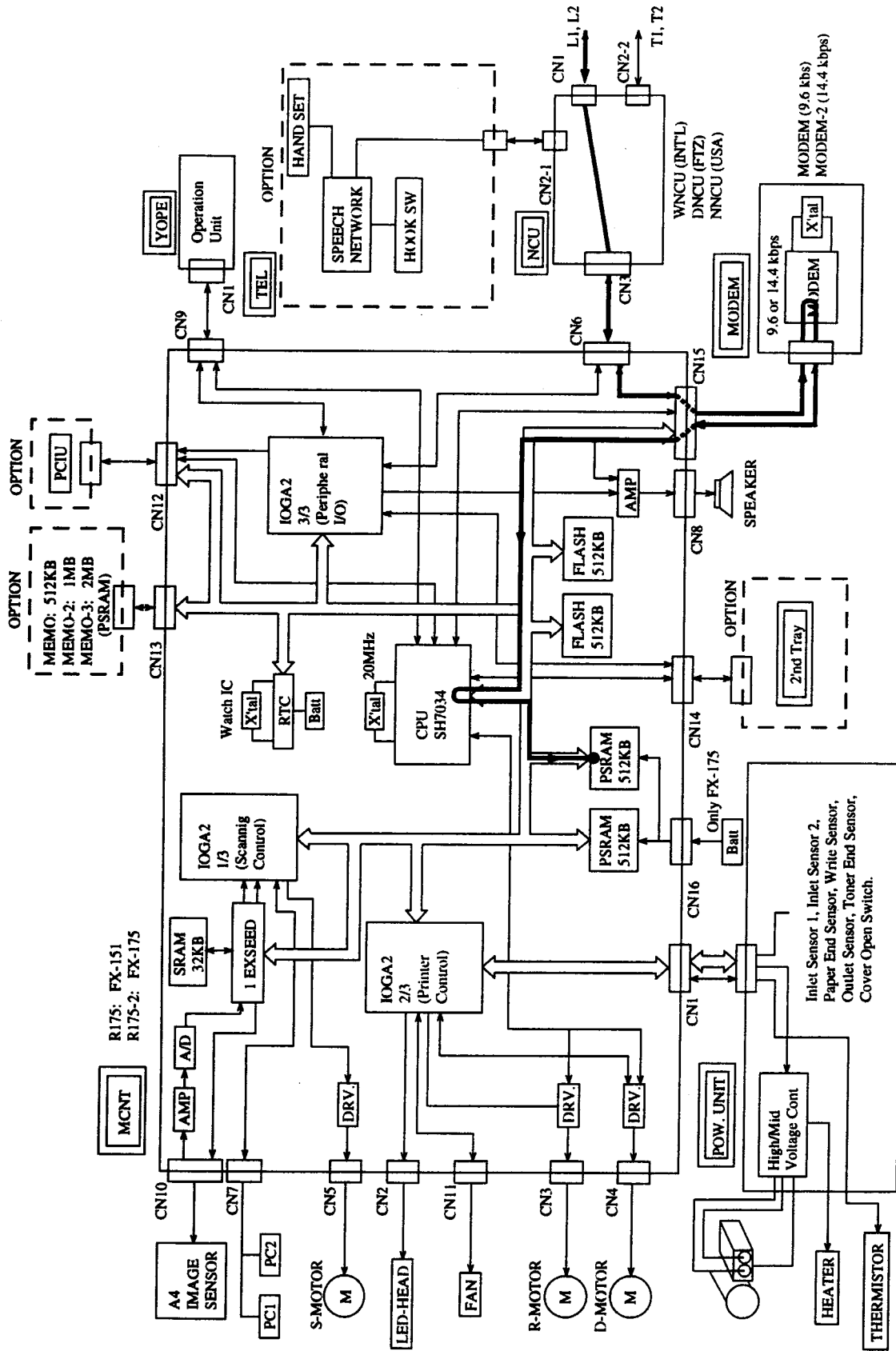




1.4.3 Signalfluß beim Empfang mit 300 bit/s (Handshake)

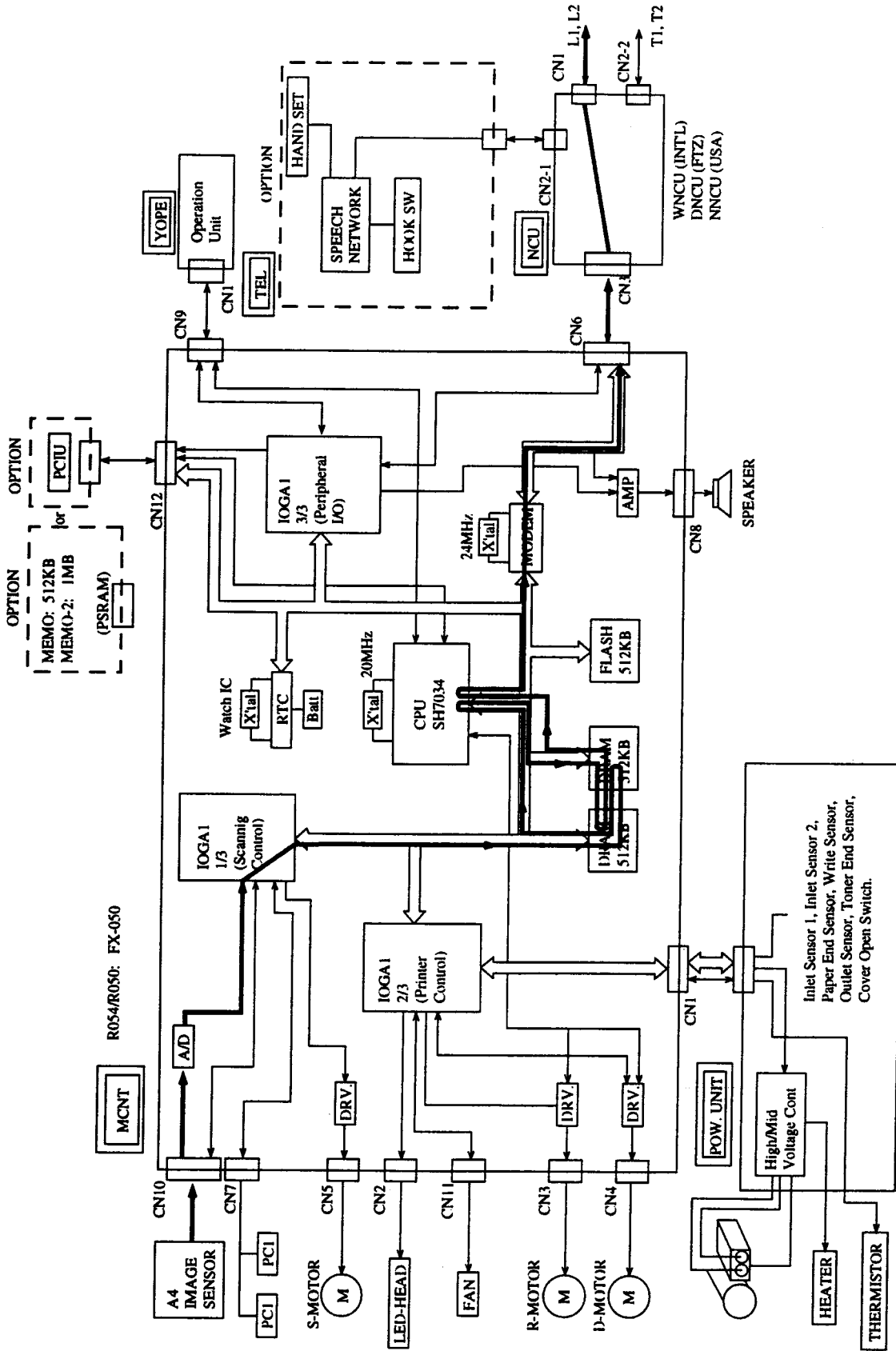
1.4.3.1 FX050

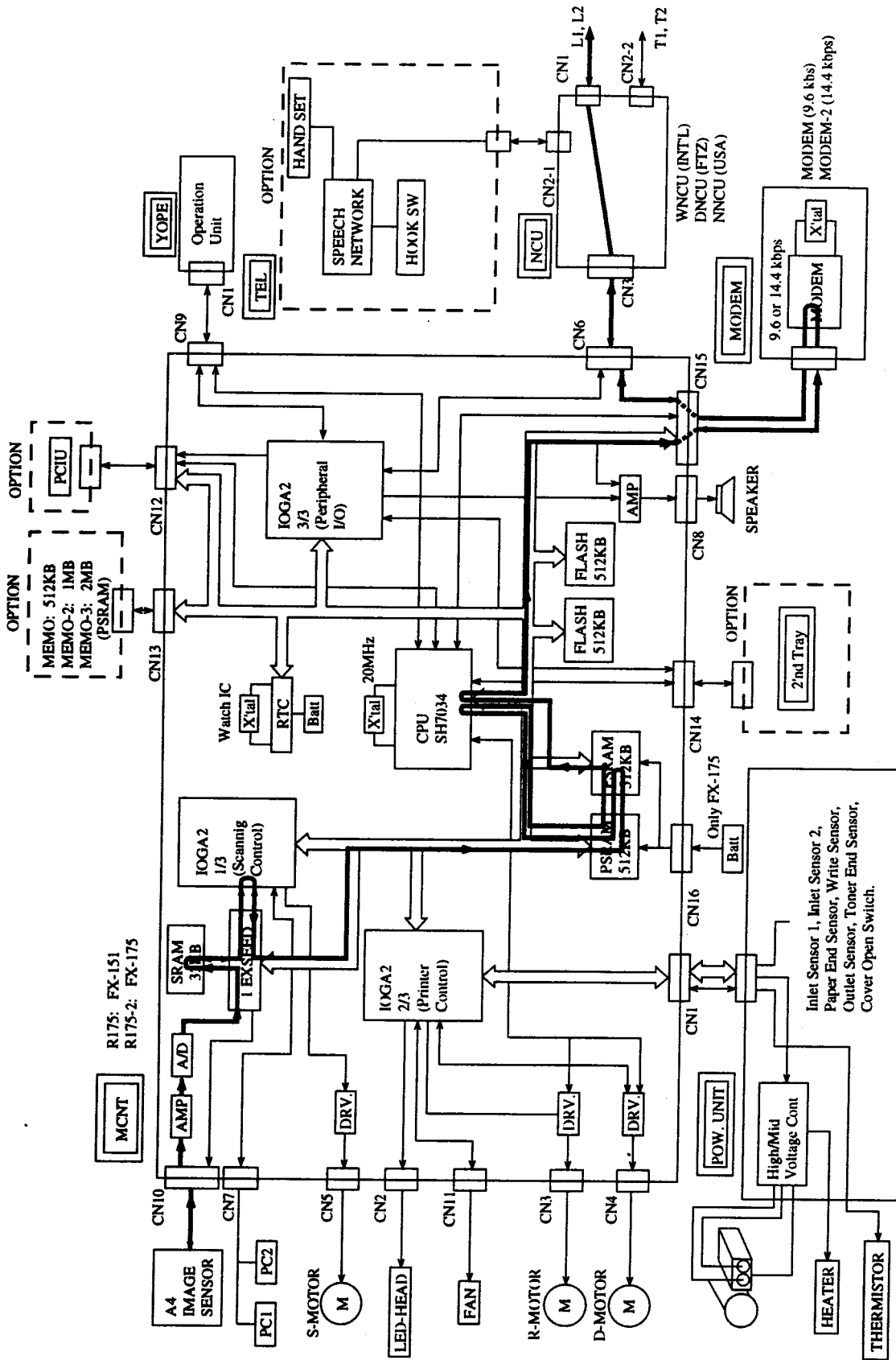




1.4.4 Signalfuß des Bildsignals beim Senden im G3-Modus

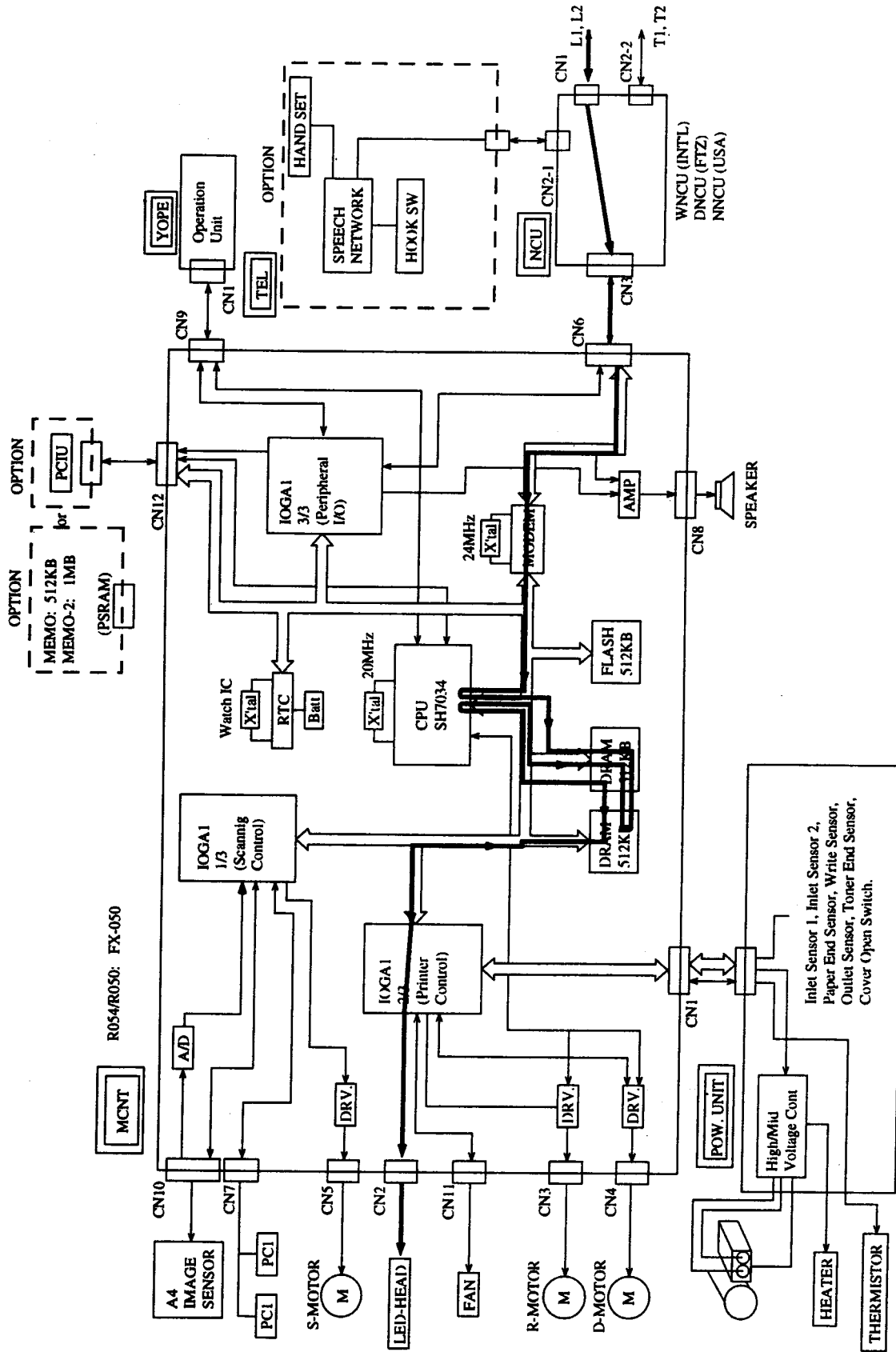
1.4.4.1 FX050

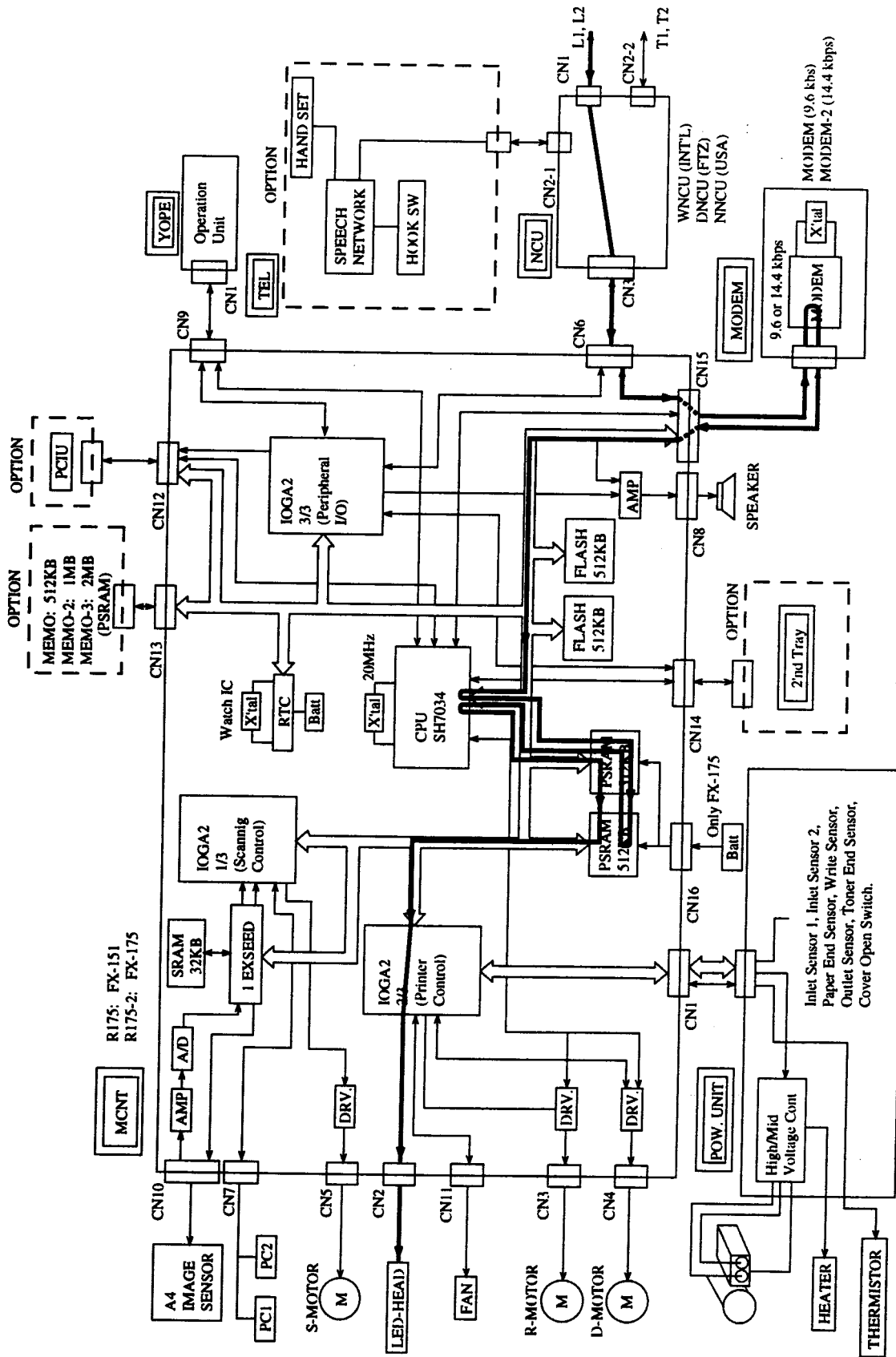




1.4.5 Signalfuß des Bildsignals beim Empfang im G3-Modus

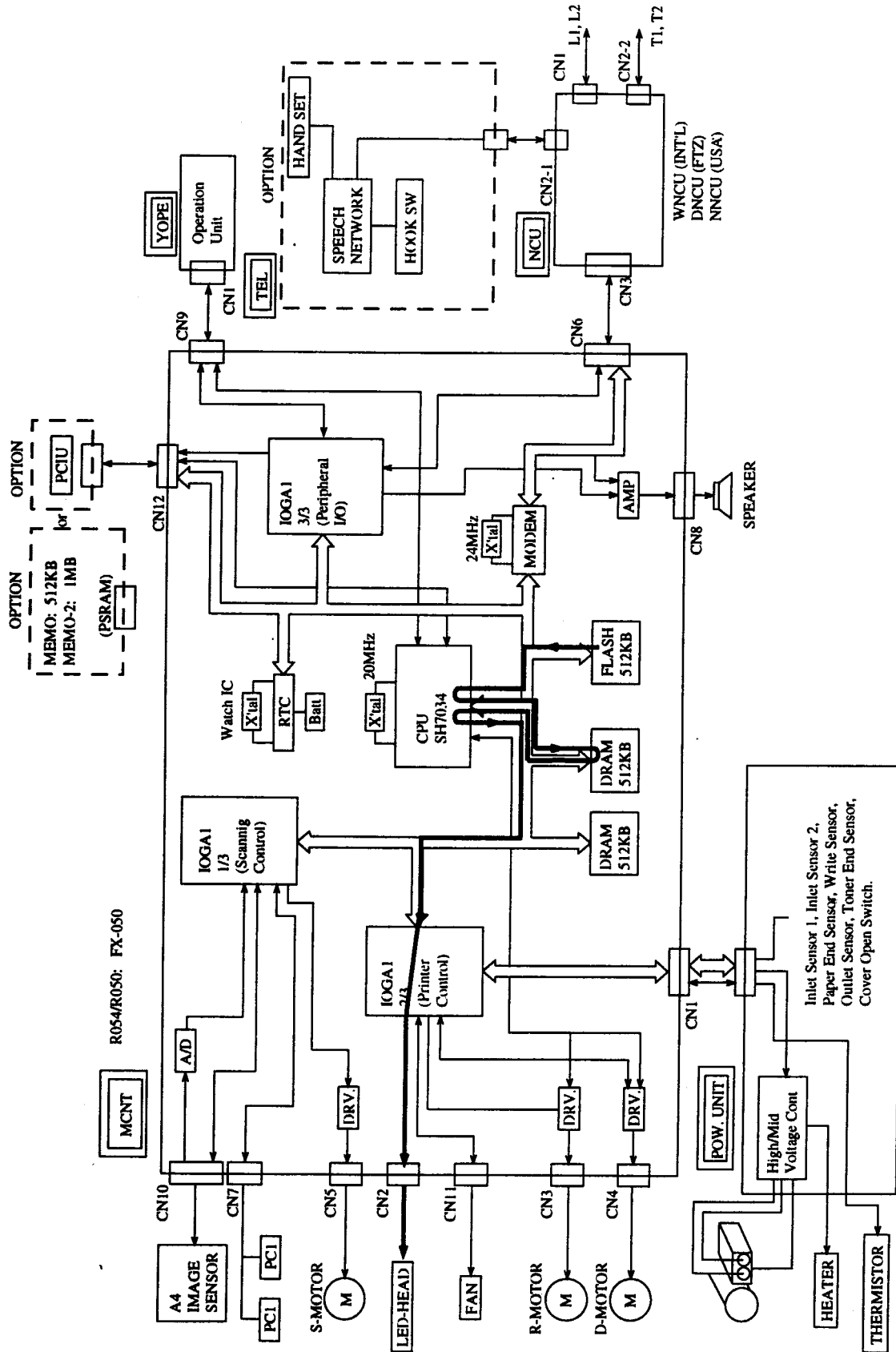
1.4.5.1 FX050

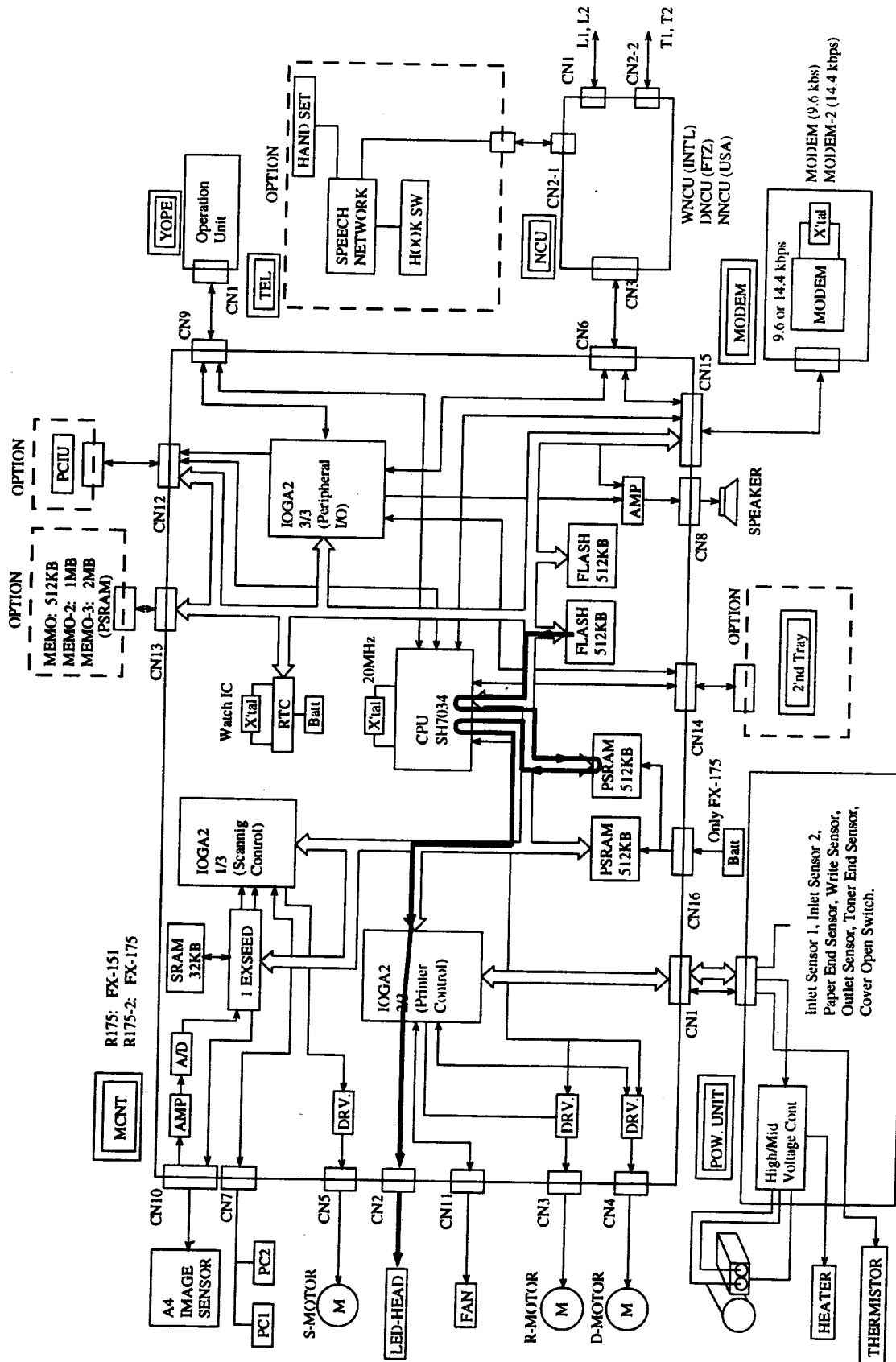




1.4.6 Signalfuß beim Berichtsdruck

1.4.6.1 FX050



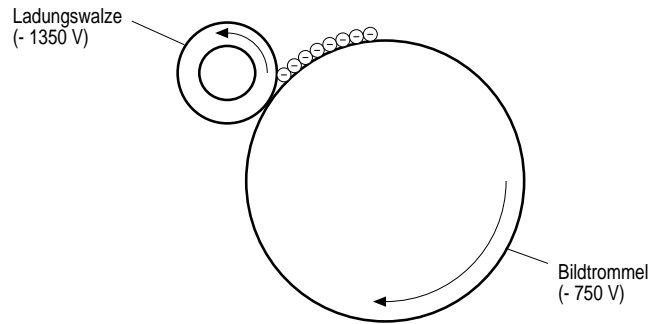


1.5 Druckvorgang

Der Druckvorgang geht in sechs Schritten vor sich, die nachfolgend kurz erläutert werden.

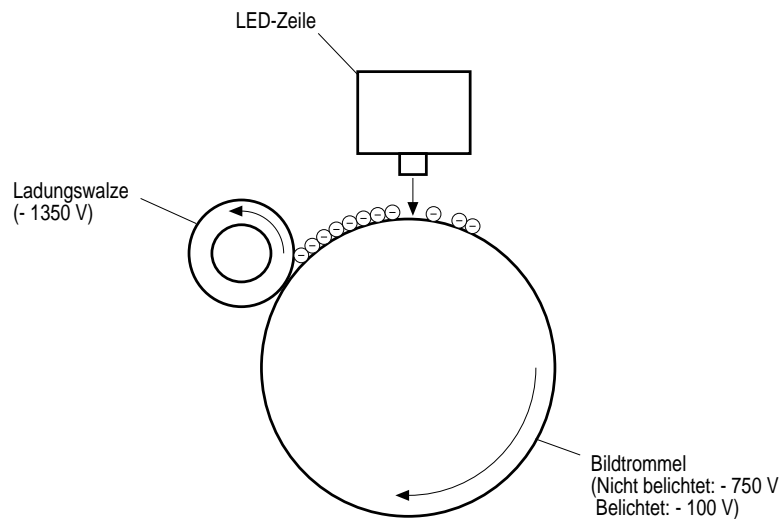
1.5.1 Aufladung

Die lichtempfindliche Oberfläche der Bildtrommel wird durch die Ladungswalze (- 1350 V) gleichmäßig auf - 750 Volt aufgeladen.



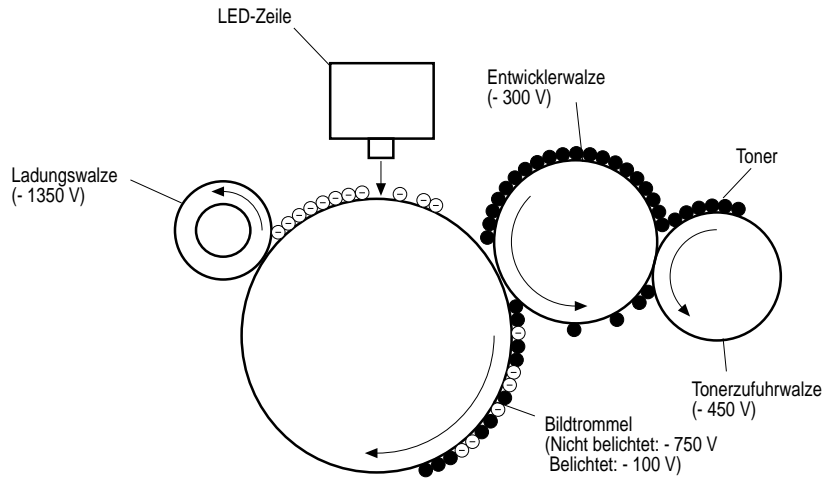
1.5.2 Belichtung

Von der LED-Zeile erzeugtes Licht trifft auf die negativ geladene Oberfläche der Bildtrommel. Durch diesen Lichteinfall wird die Spannung an den belichteten Stellen von - 750 Volt auf - 100 Volt verringert. Auf der Oberfläche der Bildtrommel entsteht so ein latentes Bild.



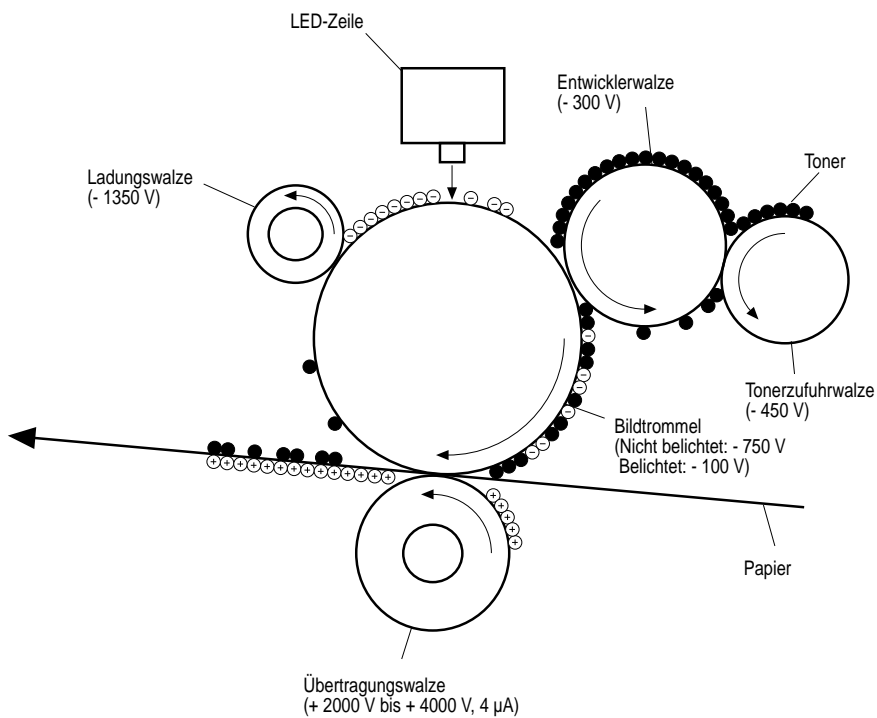
1.5.3 **Entwicklung**

Aufgrund eines Potentialunterschiedes zwischen den einzelnen Walzen wird der aufgeladene Toner von der Tonerzufuhrwalze (- 450 V) auf die Entwicklerwalze (- 300 V), und von dort auf die belichteten Stellen der Bildtrommel (- 100 V) übertragen.



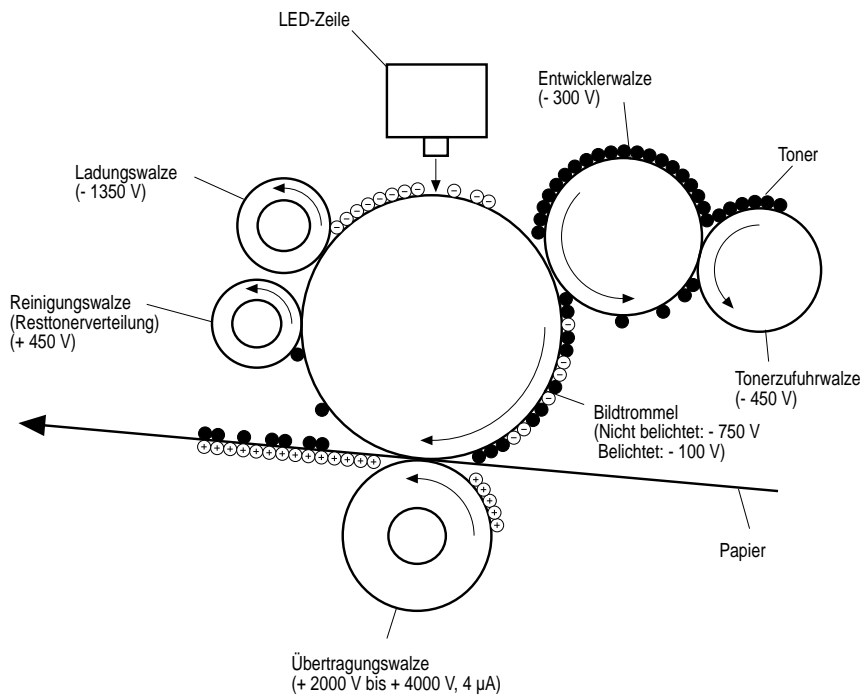
1.5.4 **Übertragung**

Das Papier wird an der Oberfläche der Bildtrommel vorbeigeführt. Durch die positive Ladung der Übertragungswalze (+ 2000 V bis + 4000 V) und den dadurch entstehenden konstanten Stromfluß (4 μ A) wird der an der Bildtrommel haftende, negativ geladene Toner auf das Blatt übertragen.



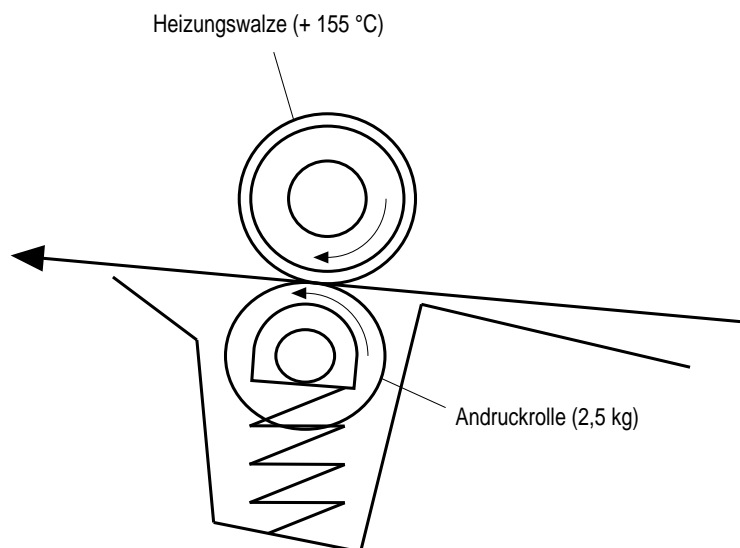
1.5.5 **Reinigung**

Auf der Bildtrommel befindlicher Resttoner wird von der Reinigungswalze (+ 450 V) gleichmäßig auf der Trommeloberfläche verteilt. Die Reinigungswalze dreht sich mit einem Geschwindigkeitsverhältnis von 1,3 zu 1 zur Bildtrommel. Dadurch entsteht ein »Verwischungseffekt«. Der Resttoner wird dann von der Ladungswalze negativ aufgeladen und durch den Potentialunterschied auf die Entwicklerwalze zurückgeführt.

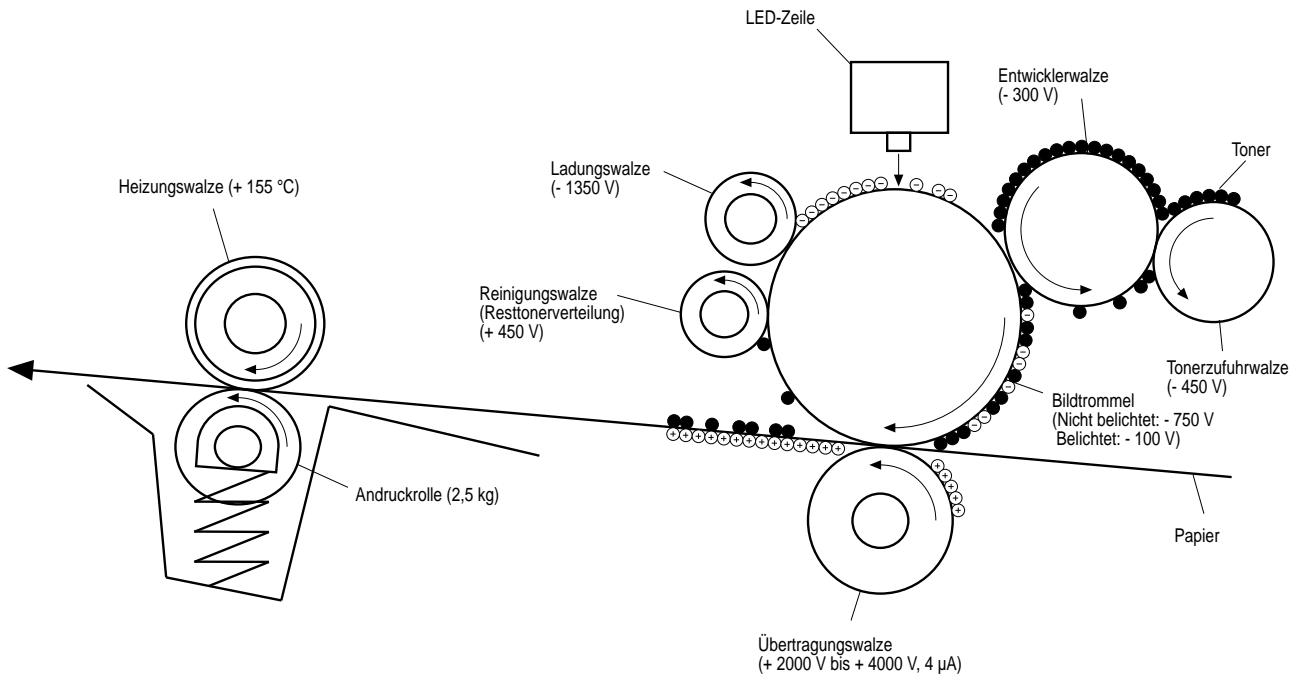


1.5.6 **Fixierung**

Der noch »lose« auf dem Blatt liegende Toner wird durch Hitze (+ 155 °C) und Druck (2,5 kg) auf dem Papier fixiert.



1.5.7 Gesamtübersicht über den Druckvorgang



2. EINSTELLUNGEN

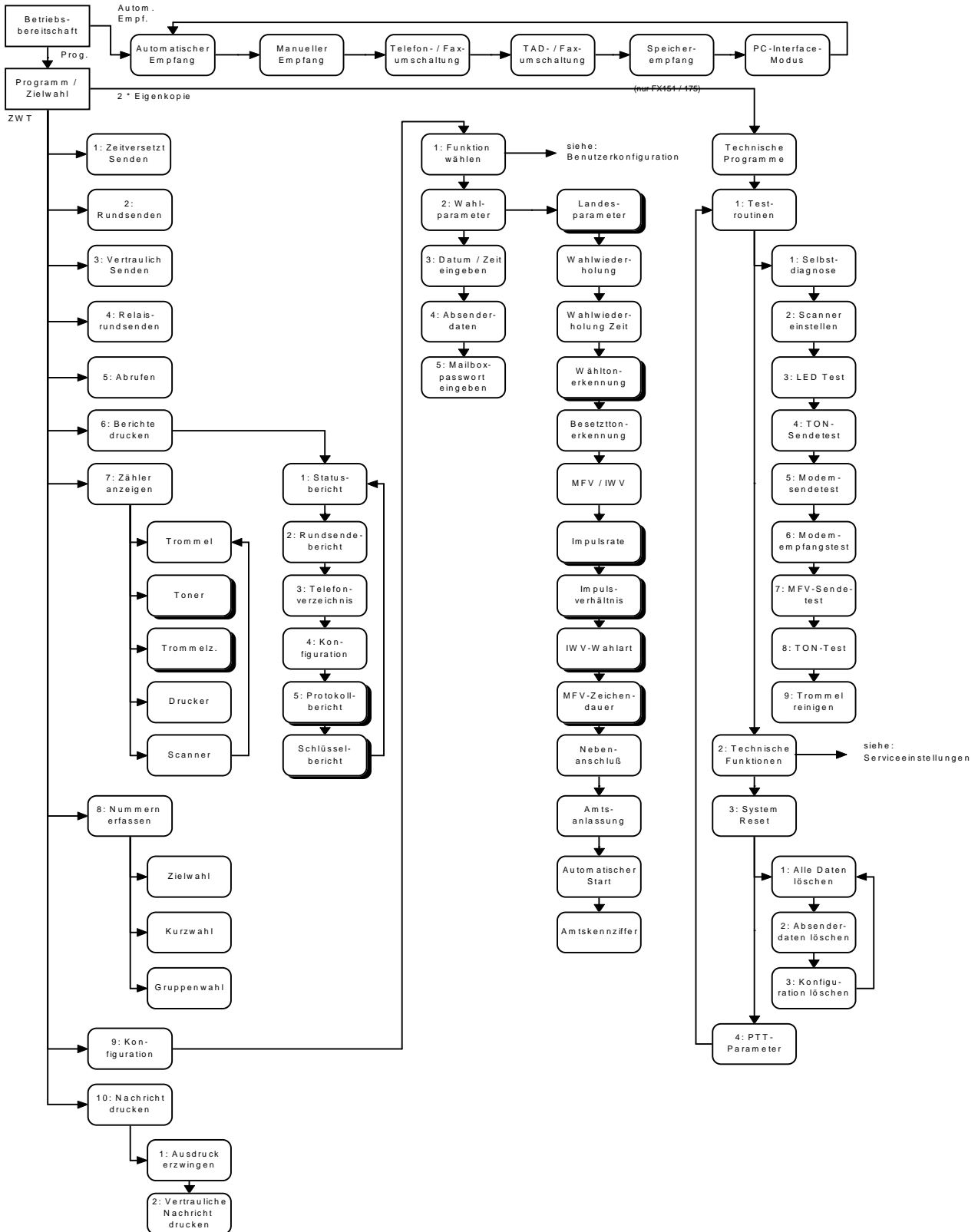
EINSTELLUNGEN

Diese Seite bleibt aus technischen Gründen frei.

2. Einstellungen

In diesem Kapitel werden alle für den Betrieb des Fernkopierers erforderlichen Einstellungen erläutert.

2.1 Übersicht



2.2 Technische Parameter

Die technischen Parameter der Faxgeräte FX050, FX151 und FX175 werden über eine 36-stellige Ziffernkombination eingestellt. Jedem Parameter sind dabei 1 bis 9 Ziffern zugeordnet.

2.2.1 Technische Parameter einstellen

Stellen Sie die technischen Parameter wie folgt ein:

1. Stellen Sie sicher, daß sich kein Dokument im Dokumenteneinzug befindet.

14:14 [FAX]

2. Drücken Sie die Taste *PROGRAMM*.

PROGRAMM/ZIELWAHL
FREIER SPEICHER=100%

3. Drücken Sie **zweimal** die Taste *EIGENKOPIE*.

TECHN. PROGRAMME
JA(</1-4) NEIN(>)

4. Drücken Sie die Taste *JA*.

1:TESTROUTINEN
JA(<) NEIN(>/1-4)

5. Drücken Sie die Taste *NEIN*.

2:TECHN. FUNKTIONEN
JA(<) NEIN(>/1-4)

6. Drücken Sie die Taste *JA*.

00100101210121190906
1403055011001010

7. Drücken Sie so oft die Taste *NEIN*, bis der gewünschte Parameter erreicht ist.

00100101210121190906
1403055011001010

EINSTELLUNGEN

8. Geben Sie den gewünschten Wert ein.

00100101210121090906
1403055011001010

9. Drücken Sie die Taste *START*. Betätigen Sie anschließend die Taste *PROGRAMM*, das Faxgerät kehrt in den Empfangsmodus zurück.

2.2.2 Übersicht über die technischen Parameter

Entnehmen Sie der nachfolgenden Übersicht die Parameter und deren Bedeutung. Die mit einem Stern (*) versehenen Punkte dürfen nicht geändert werden.

| Ziffer | Parameter | Erklärung | | | | | | | | | | | | |
|--------|------------------------|--------------------------------------------------------------------------------------------------------------------------------------------------------------------------------------------------------------------------------------------------------------------------------------------------------------------------------------------------------------------------------------------------------------------------------------------|--------------|-------------------|---------------|--------------|---|-----|----------|-----|---|-----|-------|-----|
| 01 | Service Bit | Freigabe einiger technischer Parameter. 1: Technische Parameter freigegeben 0: Technische Parameter gesperrt Grundeinstellung: 0 Folgende Funktionen werden über das Service Bit freigegeben: <ul style="list-style-type: none"> ● Trommel- und Tonerzähler zurücksetzen ● Protokollbericht drucken ● Erweiterte Wahlparameter einstellen ● Erweiterter Konfigurationsbericht | | | | | | | | | | | | |
| 02 | Leitungsüberwachung | Mithören der Übertragungssignale. 1: Monitorüberwachung ein 0: Monitorüberwachung aus Die Monitorüberwachung ist nur während der Anwahl aktiv. Nach etwa 5 Sekunden wird sie automatisch ausgeschaltet. Grundeinstellung: 0 | | | | | | | | | | | | |
| 03* | Fehlerbericht | Festlegen, ob nach einem Übertragungsfehler ein Fehlerbericht gedruckt werden soll. 1: Fehlerbericht drucken 0: Fehlerbericht nicht drucken Grundeinstellung: 1 | | | | | | | | | | | | |
| 04 | Ton für Echoschutz | Echoschutz ein- und ausschalten. <table style="width: 100%; border-collapse: collapse;"> <tr> <td style="width: 10%;">Wert</td> <td style="width: 30%;">1. DIS ignorieren</td> <td style="width: 30%;">CED-DIS Timer</td> <td style="width: 30%;">Ton für Echo</td> </tr> <tr> <td>1</td> <td>EIN</td> <td>1,5 Sek.</td> <td>EIN</td> </tr> <tr> <td>0</td> <td>AUS</td> <td>75 mS</td> <td>AUS</td> </tr> </table> Grundeinstellung: 0 | Wert | 1. DIS ignorieren | CED-DIS Timer | Ton für Echo | 1 | EIN | 1,5 Sek. | EIN | 0 | AUS | 75 mS | AUS |
| Wert | 1. DIS ignorieren | CED-DIS Timer | Ton für Echo | | | | | | | | | | | |
| 1 | EIN | 1,5 Sek. | EIN | | | | | | | | | | | |
| 0 | AUS | 75 mS | AUS | | | | | | | | | | | |
| 05 | Handapparat ignorieren | Kommunikation ohne Abheben des Hörers. 1: Kommunikation möglich 0: Kommunikation nicht möglich Grundeinstellung: 0 | | | | | | | | | | | | |
| 06 | Überlange Vorlage | Legt die max. Länge oder Übertragungsdauer eines Dokumentes fest. 1: Max. Übertragungsdauer 60 Minuten 0: Max. Dokumentenlänge 356 mm Grundeinstellung: 1 | | | | | | | | | | | | |

EINSTELLUNGEN

| Ziffer | Parameter | Erklärung |
|--------|-----------------------|-------------------------------------------------------------------------------------------------------------------------------------------------------------------------------------------------------------------------------------------------------------|
| 07 | Leitungsentzerrer | Legt den Wert des Leitungsentzerrers fest. 0: 0 dB 1: 4 dB 2: 8 dB 3: 12 dB Grundeinstellung: 0 |
| 08 | Datumsformat | Legt die Art der Datumsanzeige fest. 0: Monat / Tag / Jahr 1: Tag / Monat / Jahr Grundeinstellung: 1 |
| 09 | Zeit / Datum Druck | Legt fest, ob Datum und Uhrzeit auf empfangenen Faxnachrichten gedruckt werden sollen. 0: Nicht drucken 1: Nur auf der ersten Seite drucken 2: Auf allen Seiten drucken Dieser Punkt gilt nicht für den Speicherempfang. Grundeinstellung: 2 |
| 10 | Kennungs Ausdruck | Legt fest, ob die Kennung der Gegenstelle oben auf der empfangenen Faxnachricht gedruckt werden soll. 1: Kennung drucken 0: Kennung nicht drucken Grundeinstellung: 1 |
| 11 | Tonermangel Sp.-empf. | Legt fest, ob empfangene Faxnachrichten bei Tonermangel gedruckt oder im Speicher abgelegt werden. 1: Faxnachricht im Speicher ablegen 0: Faxnachricht trotz Tonermangels drucken Grundeinstellung: 0 |
| 12 | TAD Modus | Legt den TAD-Modus fest. 0: Kein TAD-Modus 1: TYPE 1 (Faxgerät schaltet auf automatischen Empfang) 2: TYPE 2 (Faxgerät schaltet nur bei erkanntem CNG-Signal auf automatischen Empfang) Grundeinstellung: 1 |
| 13 | Direkt Wahl | Legt diese Betriebsart fest. 0: Keine Direktwahl 1: TYPE 1 (Direktwahl wenn Handapparat abgehoben) 2: TYPE 2 (Direktwahl wenn Handapparat abgehoben oder wenn Taste <i>ABHEBEN</i> gedrückt) Grundeinstellung: 2 |
| 14 | TEL/FAX Schalter | Schaltet diese Betriebsart ein und aus. 1: Betriebsart eingeschaltet 0: Betriebsart ausgeschaltet Grundeinstellung: 1 |

EINSTELLUNGEN

| Ziffer | Parameter | Erklärung |
|----------|--------------------|-----------------------------------------------------------------------------------------------------------------------------------------------------------------------------------------------------------------------------------------------------------------------------------------------------------------------------------------------------------------------------------------------------------------------------------------------------------------------------------------------------------------------------------------------------------------------------------------------------------------------------------------------------|
| 15, 16 | Sendepegel | Sendepegel festlegen. dB 15 16 dB 15 16 0 0 0 8 0 8 1 0 1 9 0 9 2 0 2 10 1 0 3 0 3 11 1 1 4 0 4 12 1 2 5 0 5 13 1 3 6 0 6 14 1 4 7 0 7 15 1 5 Grundeinstellung: 09 |
| 17, 18 | TEL/FAX Tonpegel | Legt den Pegel für das Tonsignal in der Betriebsart T/F fest. dB 17 18 dB 17 18 0 0 0 8 0 8 1 0 1 9 0 9 2 0 2 10 1 0 3 0 3 11 1 1 4 0 4 12 1 2 5 0 5 13 1 3 6 0 6 14 1 4 7 0 7 15 1 5 Grundeinstellung: 09 |
| 19, 20 | Tonwahlpegel | Legt den Pegel für das MF-Tonsignal fest. dB 19 20 dB 19 20 0 0 0 8 0 8 1 0 1 9 0 9 2 0 2 10 1 0 3 0 3 11 1 1 4 0 4 12 1 2 5 0 5 13 1 3 6 0 6 14 1 4 7 0 7 15 1 5 Grundeinstellung: 06 |
| 21*, 22* | Rufintervall *10mS | Legt die minimale Zeit für die Klingelzeichenerkennung fest. Einstellbar von 100 mS bis 990 mS in 10 mS-Schritten. 21 22 Hunderterstelle Zehnerstelle Die Einerstelle ist immer Null. Beispiel: 21 = 1 22 = 2 Ergebnis: 120 mS Grundeinstellung: 14 |
| 23*, 24* | CML Timing *100mS | Legt die Zeit zwischen Beendigung des Klingelzeichen und CML-ON-Signal fest. Einstellbar von 100 mS bis 1900 mS in 100 mS-Schritten. 23 24 Tausenderstelle Hunderterstelle Die Zehner- und die Einerstelle ist immer Null. Beispiel: 23 = 0 24 = 3 Ergebnis: 300 mS Grundeinstellung: 03 |

EINSTELLUNGEN

| Ziffer | Parameter | Erklärung | | | | | | |
|-----------------|-------------------------|--------------------------------------------------------------------------------------------------------------------------------------------------------------------------------------------------------------------------------------------------------------------------------------------------------------------------------------------------------------------------------------------------------------------------------------------------------------------------------------------------------------------------------------------------------------------|----|----|----|-----------------|--------------|-------------|
| 25, 26, 27 | T1 Zeit | <p>Legt die Zeit fest, die das Faxgerät auf eine Antwort der Gegenstelle wartet. Einstellbar von 0 bis 255 Sekunden</p> <table style="width: 100%; border: none;"> <tr> <td style="width: 33%;">25</td> <td style="width: 33%;">26</td> <td style="width: 33%;">27</td> </tr> <tr> <td>Hunderterstelle</td> <td>Zehnerstelle</td> <td>Einerstelle</td> </tr> </table> <p>Beispiel: 25 = 0 26 = 5 27 = 9</p> <p>Ergebnis: 59 Sekunden Grundeinstellung: 055</p> | 25 | 26 | 27 | Hunderterstelle | Zehnerstelle | Einerstelle |
| 25 | 26 | 27 | | | | | | |
| Hunderterstelle | Zehnerstelle | Einerstelle | | | | | | |
| 28, 29, 30, 31 | LED-Zeile Strobe-Signal | Ansteuerungszeit der LED-Zeile einstellen. Die Einstellung wird in Abschnitt 2.3.1 beschrieben. | | | | | | |
| 32 | Nur MH-Kodierung | <p>Legt die Art der Kompression fest. 1: Nur MH-Kodierung 0: MH-, MR- und MMR-Kodierung möglich Grundeinstellung: 0</p> | | | | | | |
| 33 | Modemgeschwindigkeit | <p>Legt die Anfangsgeschwindigkeit fest. 0: 14.4 K 1: 9.6 K 2: 4.8 K Grundeinstellung: 0 bzw. 1 (FX050)</p> | | | | | | |
| 34 | Druck Statusbericht | <p>Legt fest, ob nach 30 Übertragungen ein Statusbericht gedruckt werden soll. 0: Statusbericht nicht drucken 1: Statusbericht drucken Grundeinstellung: 0</p> | | | | | | |
| 35 | Empfang splitten | <p>Legt fest, ob empfangene Faxnachrichten, die länger sind als das Druckpapier, auf mehrere Seiten verteilt werden sollen. 0: Nicht splitten 1: Splitten Grundeinstellung: 1</p> | | | | | | |
| 36 | Scannerbreite | <p>Breite des Scanners einstellen. Der Scanner in diesem Faxgerät hat eine Breite von 208 mm. Ändern Sie die Einstellung dieses Punktes nicht. 0: 208 mm 1: 216 mm Grundeinstellung: 0</p> | | | | | | |
| 37 | Seitenspeicher | <p>Größe des Speichers für eine Seite festlegen. Wird benötigt, um den Speicher des Faxgerätes bestmöglich zu nutzen. Dieser Punkt gilt nur für das FX175. 0: DIN A4 1: Legal Grundeinstellung: 0</p> | | | | | | |

2.2.3 Servicegrundeinstellung

Es besteht die Möglichkeit, die aktuelle Serviceeinstellung ausdrucken zu lassen. Gehen Sie dazu wie folgt vor:

1. Stellen Sie sicher, daß sich kein Dokument im Dokumenteneinzug befindet.

24.05.93 16:13 [FAX]

2. Stellen Sie das Servicebit (technischer Parameter 01) auf 1 (siehe 2.2.1).

24.05.93 16:15 [FAX]

3. Drücken Sie die Taste *PROGRAMM*.

PROGRAMM/ZIELWAHL
FREIER SPEICHER=100%

3. Betätigen Sie die Zielwahltaste 6:*BERICHTE DRUCKEN*.

1:STATUSBERICHT
JA (<) N.(>/1-5)

4. Drücken Sie die Taste 4.

4:KONFIGURATION
JA (<) N.(>/1-5)

5. Bestätigen Sie durch Drücken der Taste *JA*, die aktuelle Serviceeinstellung wird ausgedruckt.

6. Durch Betätigung der Taste *PROGRAMM* kehrt das Faxgerät in den Empfangsmodus zurück.

7. Stellen Sie das Servicebit (technischer Parameter 01) wieder auf 0 (siehe 2.2.1).

Nachfolgend finden Sie eine Abbildung des Konfigurationsberichtes.

EINSTELLUNGEN

KONFIGURATIONSBERICHT

23.06.94 15:24

FUNKTIONSBERICHT

| | | |
|------------------------------------|----------------------------------|---------------------------------|
| 01: SENDEBERICHT AUS | 02: RUNDSENDEBERICHT EIN | 03: ABSENDERDATEN EIN |
| 04: MONITOR LAUTSTÄRKE LAUT | 05: FERNDIAGNOSE AUS | 06: GESCHL.BEN.GRUPPE AUS |
| 07: AUFLÖS./KONTRAST STD/NORMAL | 08: TEL/FAX UMSCHALTER 35SEK | 09: LAUTST. TASTENPIEP LEISE |
| 10: PAPIERFORMAT A4 | 11: 2.PAPIERKASSETTE A4 | 12: SPRACHE WÄHLEN DEUTSCH |
| 13: KLINGELZEICHEN EIN | 14: FERNEMPfang AUS | 15: RUFBEANTWORTUNG 1 RUF |
| 16: SPEICHER/STAPEL STAPEL | | |
| KENNUNG | = | |
| RÜCKRUFNUMMER | = | |
| WAHLWIEDERHOLUNGEN | 4 MAL | WAHLWIEDERHOL. ZEIT 1 MIN |
| WÄHLTONERKENNUNG | EIN | BESETZTTONERKENNUNG EIN |
| MFV/IWV | MFV | |
| IMPULSRATE | 10 PPS | |
| IMPULSVERHÄLTNIS | 39% | NEBENANSCHLUß EIN |
| IMPULSWAHLART | N | AMTSKENNZIFFER 0 |
| MFV ZEICHENDAUER | 85MS | AMTSANLASSUNG FLASH |
| AUTOMATISCHER START | EIN | |
| LANDESPARAMETER | GER | |
| | | |
| 01: SERVICE BIT EIN | 02: LEITUNGSÜBERWACHUNG EIN | 03: FEHLERBERICHT EIN |
| 04: TON FÜR ECHOSCHUTZ AUS | 05: HANDAPPARAT IGNOR. AUS | 06: ÜBERLANGE VORLAGE EIN |
| 07: LEITUNGSENTZERRER 0 DB | 08: DATUMSFORMAT TMJ | 09: DATUM/UHRZEIT DRUCK ALLE |
| 10: KENNUNGSausDRUCK EIN | 11: TONERMANGEL SP.-EMPF. AUS | 12: TAD MODUS TYPE2 |
| 13: DIREKT WAHL TYPE2 | 14: TEL/FAX SCHALTER EIN | 15-16:SENDEPEGEL 9 DB |
| 17-18:TEL/FAX TONPEGEL 9 DB | 19-20:TONWAHLPEGEL 6 DB | 21-22:RUFINTERVALL *10MS 14 |
| 23-24:CML TIMING * 100MS 03 | 25-27:T1 ZEIT 055 | 28-31:LED BEL.-ZEIT 0110 |
| 32: NUR MH-KODIERUNG AUS | 33: H/MODEM RATE 9.6K | 34: DRUCK STATUSBERICHT AUS |
| 35: EMPfang SPLITTEN EIN | 36: SCANNERBREITE 208 MM | |

(Abbildung verkleinert)

2.3 Weitere Einstellungen

2.3.1 Ansteuerungszeit der LED-Zeile einstellen

Die Ansteuerungszeit der LED-Zeile muß neu eingestellt zu werden, wenn eine neue LED-Zeile eingebaut wird und deren Leistungsangabe (siehe Barcode auf der LED-Zeile) von der alten LED-Zeile abweicht. Stellen Sie die Ansteuerungszeit auch dann ein, wenn Sie die MCNT-Platine getauscht haben.

Die Leistungsangabe der LED-Zeile wird mit den letzten drei Ziffern (rechts) der Seriennummer der LED-Zeile angegeben.

Stimmt die alte Leistungsangabe mit der neuen überein, brauch der Wert nicht neu eingestellt zu werden.

Entnehmen Sie der nachfolgenden Tabelle die Einstellung der technischen Parameter 28 bis 31 für die jeweilige Leistung der LED-Zeile und stellen Sie die Parameter ein, wie in Abschnitt 2.2.1 beschrieben.

| | | | | | | | | | | | | | | | | |
|--------------|---|---|---|---|---|---|---|---|---|---|---|---|---|---|---|---|
| Parameter 31 | 0 | 1 | 0 | 1 | 0 | 1 | 0 | 1 | 0 | 1 | 0 | 1 | 0 | 1 | 0 | 1 |
| Parameter 30 | 0 | 0 | 1 | 1 | 0 | 0 | 1 | 1 | 0 | 0 | 1 | 1 | 0 | 0 | 1 | 1 |
| Parameter 29 | 0 | 0 | 0 | 0 | 1 | 1 | 1 | 1 | 0 | 0 | 0 | 0 | 1 | 1 | 1 | 1 |
| Parameter 28 | 0 | 0 | 0 | 0 | 0 | 0 | 0 | 0 | 1 | 1 | 1 | 1 | 1 | 1 | 1 | 1 |
| - 056 | * | | | | | | | | | | | | | | | |
| 057 - 063 | | * | | | | | | | | | | | | | | |
| 064 - 071 | | | * | | | | | | | | | | | | | |
| 072 - 080 | | | | * | | | | | | | | | | | | |
| 081 - 090 | | | | | * | | | | | | | | | | | |
| 091 - 101 | | | | | | * | | | | | | | | | | |
| 102 - 113 | | | | | | | * | | | | | | | | | |
| 114 - 127 | | | | | | | | * | | | | | | | | |
| 128 - 143 | | | | | | | | | * | | | | | | | |
| 144 - 160 | | | | | | | | | | * | | | | | | |
| 161 - 180 | | | | | | | | | | | * | | | | | |
| 181 - 202 | | | | | | | | | | | | * | | | | |
| 203 - 227 | | | | | | | | | | | | | * | | | |
| 228 - 256 | | | | | | | | | | | | | | * | | |
| 257 - 287 | | | | | | | | | | | | | | | * | |
| 288 - | | | | | | | | | | | | | | | | * |

2.3.2 Taktfrequenz prüfen

Bezeichnung der Platine: MCNT
Meßpunkte: LC2, Pin 3 gegen Masse
Bereich: 20.000 Hz
Meßgerät: Frequenzzähler

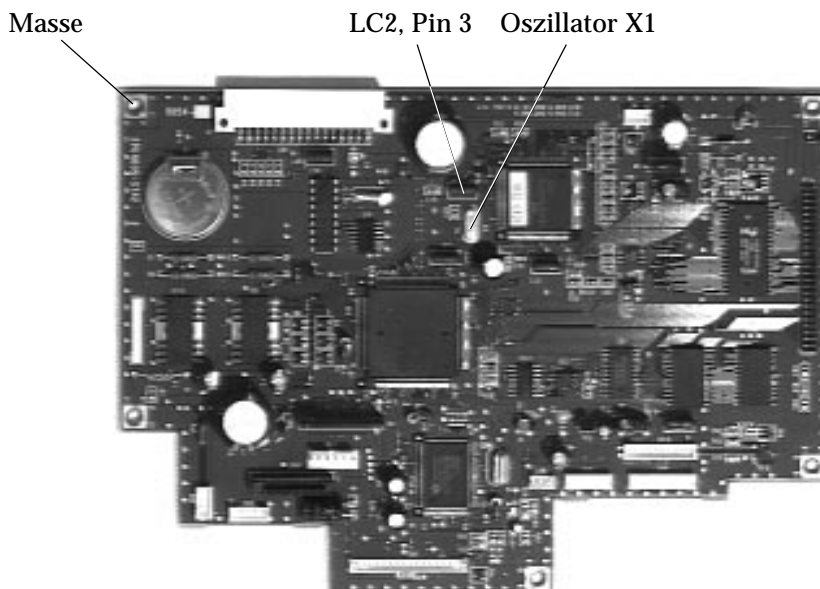
1. Schalten Sie das Faxgerät aus.
2. Entfernen Sie die Scanner-Einheit (siehe 5.3.15).
3. Schalten Sie das Meßgerät zwischen LC2 Pin 3 und Masse.



VORSICHT!

Gefahr durch elektrischen Strom. Berühren Sie keine spannungsführenden Teile.

4. Schalten Sie das Faxgerät ein.
5. Überprüfen Sie die Taktfrequenz. Falls sich die Frequenz nicht im oben genannten Bereich befindet, muß der Oszillator X1 ausgetauscht werden.
6. Schalten Sie das Faxgerät aus.
7. Bauen Sie das Faxgerät wieder zusammen.



2.3.3 Versorgungsspannung prüfen

Die Versorgungsspannung des Faxgerätes kann nicht eingestellt werden. Nachfolgend wird beschrieben, wie Sie die Spannungen überprüfen können.

2.3.3.1 +5 Volt-Spannung prüfen

| | |
|--------------------------|-------------------------------------|
| Bezeichnung der Platine: | MCNT |
| Meßpunkte: | CN1, Pin A6, B6 und B13 gegen Masse |
| Meßbereich: | +5 Volt (+/- 4%) |
| Meßgerät: | Digitales Voltmeter |

1. Schalten Sie das Faxgerät aus.
2. Entfernen Sie die Scanner-Einheit (siehe 5.3.15).
3. Schalten Sie das Meßgerät zwischen CN1, Pin A6, B6 und B13 und Masse.

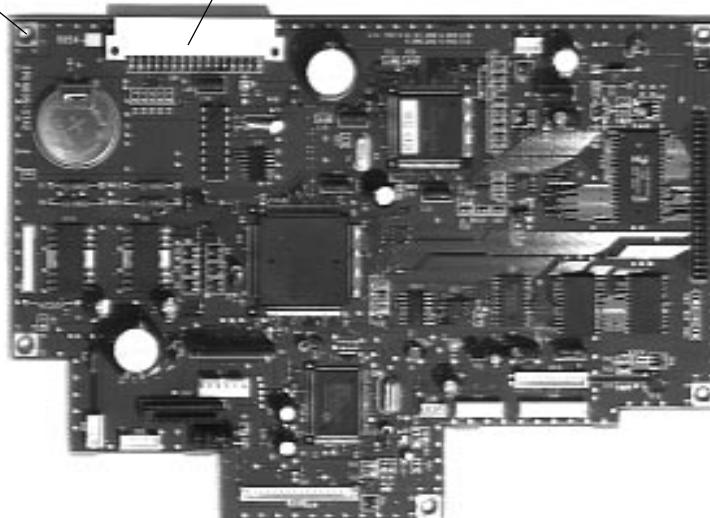


VORSICHT!

Gefahr durch elektrischen Strom. Berühren Sie keine spannungsführenden Teile.

4. Schalten Sie das Faxgerät ein.
5. Überprüfen Sie die Spannung.
6. Schalten Sie das Faxgerät aus.
7. Bauen Sie das Faxgerät wieder zusammen.

Masse CN1, Pin A6, B6 und B13



2.3.3.2 +8 Volt-Spannung prüfen

Bezeichnung der Platine: MCNT
Meßpunkte: CN1, Pin B15 gegen Masse
Meßbereich: +6,5 Volt bis +15 Volt
Meßgerät: Digitales Voltmeter

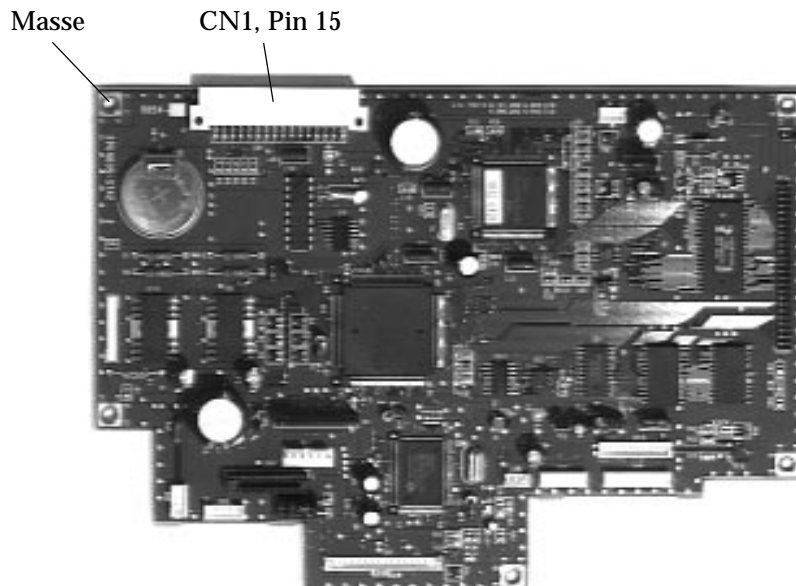
1. Schalten Sie das Faxgerät aus.
2. Entfernen Sie die Scanner-Einheit (siehe 5.3.15).
3. Schalten Sie das Meßgerät zwischen CN1, Pin B15 und Masse.



VORSICHT!

Gefahr durch elektrischen Strom. Berühren Sie keine spannungsführenden Teile.

4. Schalten Sie das Faxgerät ein.
5. Überprüfen Sie die Spannung.
6. Schalten Sie das Faxgerät aus.
7. Bauen Sie das Faxgerät wieder zusammen.



2.3.3.3 -8 Volt-Spannung prüfen

Bezeichnung der Platine: MCNT
Meßpunkte: CN1, Pin B14 gegen Masse
Meßbereich: -15 Volt bis -6,5 Volt
Meßgerät: Digitales Voltmeter

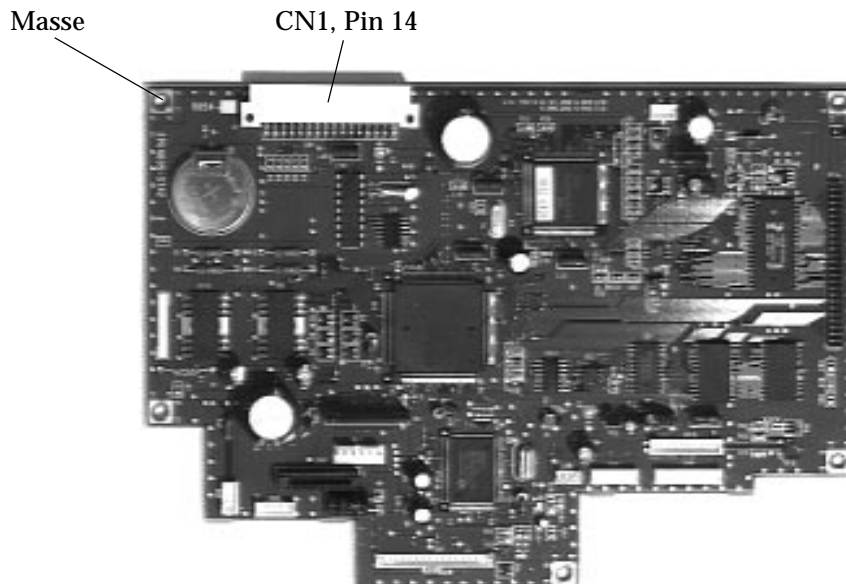
1. Schalten Sie das Faxgerät aus.
2. Entfernen Sie die Scanner-Einheit (siehe 5.3.15).
3. Schalten Sie das Meßgerät zwischen CN1, Pin B14 und Masse.



VORSICHT!

Gefahr durch elektrischen Strom. Berühren Sie keine spannungsführenden Teile.

4. Schalten Sie das Faxgerät ein.
5. Überprüfen Sie die Spannung.
6. Schalten Sie das Faxgerät aus.
7. Bauen Sie das Faxgerät wieder zusammen.



2.3.3.4 +30 Volt-Spannung prüfen

Bezeichnung der Platine: MCNT
Meßpunkte: CN1, Pin B2 gegen Masse
Meßbereich: +30 Volt
Meßgerät: Digitales Voltmeter

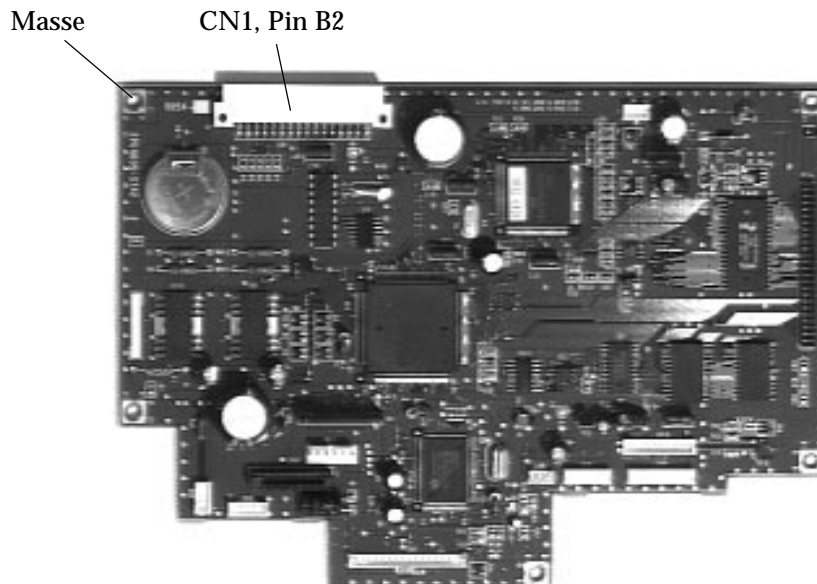
1. Schalten Sie das Faxgerät aus.
2. Entfernen Sie die Scanner-Einheit (siehe 5.3.15).
3. Schalten Sie das Meßgerät zwischen CN1, Pin B2 und Masse.



VORSICHT!

Gefahr durch elektrischen Strom. Berühren Sie keine spannungsführenden Teile.

4. Schalten Sie das Faxgerät ein.
5. Überprüfen Sie die Spannung.
6. Schalten Sie das Faxgerät aus.
7. Bauen Sie das Faxgerät wieder zusammen.



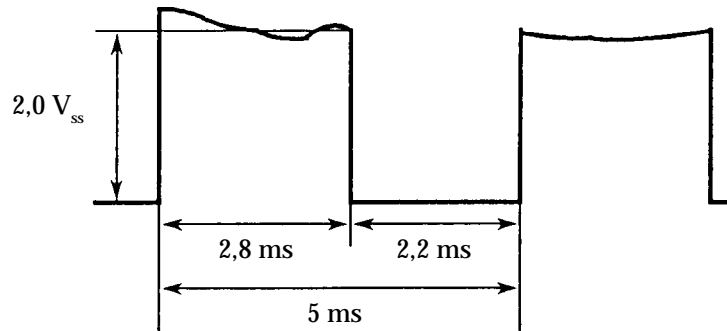
2.3.4 Ausgangsspannung des Scanners prüfen

Bezeichnung der Platine: MCNT

Meßpunkte: SIG-Signal, CN10, Pin 1 gegen Masse.

Meßgerät: Oszilloskop

Bereich:



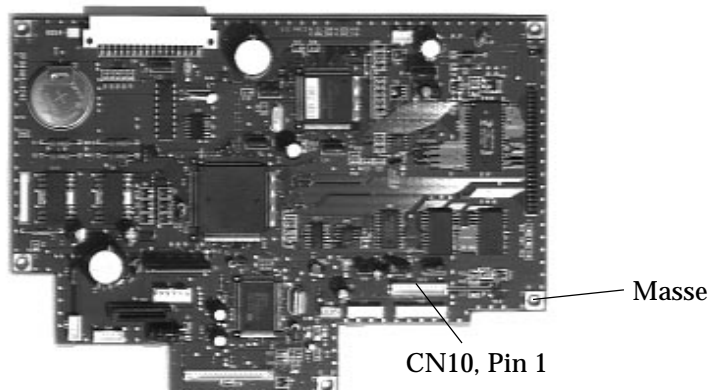
1. Schalten Sie das Faxgerät aus.
2. Entfernen Sie die Scanner-Einheit (siehe 5.3.15).
3. Schalten Sie das Meßgerät zwischen CN10, Pin 1 und Masse.



VORSICHT!

Gefahr durch elektrischen Strom. Berühren Sie keine spannungsführenden Teile.

4. Schalten Sie das Faxgerät ein.
5. Lassen Sie ein Blatt Papier einziehen und drücken Sie die Taste *EIGENKOPIE*.
6. Überprüfen Sie das Signal.
7. Schalten Sie das Faxgerät aus.
8. Bauen Sie das Faxgerät wieder zusammen.



2.4 DIP Schalter

Nach dem Austausch der NCU-Platine müssen die DIP- Schalter auf der Platine überprüft und unter Umständen eingestellt werden. Die richtigen Einstellungen entnehmen Sie den nachfolgenden Tabellen.

X: AUS
0: EIN

2.4.1 NCU-Platine für Deutschland

| | DIP-Schalter 1 | DIP-Schalter 2 |
|-------------|----------------|----------------|
| Bit | 1 2 3 4 5 6 | 1 2 3 4 5 6 |
| Einstellung | 0 0 X 0 X X | 0 0 X X X 0 |

2.4.2 NCU-Platine für Österreich

| | DIP-Schalter 1 | DIP-Schalter 2 |
|-------------|----------------|----------------|
| Bit | 1 2 3 4 5 6 | 1 2 3 4 5 6 |
| Einstellung | X X 0 0 X X | X X 0 0 0 X |

2.4.3 NCU-Platine für die Schweiz

| | DIP-Schalter 1 | DIP-Schalter 2 |
|-------------|----------------|----------------|
| Bit | 1 2 3 4 5 6 | 1 2 3 4 5 6 |
| Einstellung | X X 0 0 X X | X X 0 X X 0 |

2.5 Faxgerät zurücksetzen

Folgende Daten können zurückgesetzt bzw. gelöscht werden werden:

- Alle Daten löschen: Rücksetzen der Konfiguration und Löschen der Daten der Zielwahltasten und Kurzwahlnummern.
- ABS-Daten löschen: Belegung der Zielwahltasten und Kurzwahlnummern löschen. Die Konfiguration bleibt erhalten.
- Konfig. löschen: Rücksetzen der Konfiguration. Die Belegung der Zielwahltaste und Kurzwahlnummern bleibt erhalten.

1. Stellen Sie sicher, daß sich kein Dokument im Dokumenteneinzug befindet.

14:14 [FAX]

2. Drücken Sie die Taste *PROGRAMM*.

PROGRAMM/ZIELWAHL
FREIER SPEICHER=100%

EINSTELLUNGEN

3. Drücken Sie **zweimal** die Taste *EIGENKOPIE*.

TECHN. PROGRAMME
JA(</1-4) NEIN(>)

4. Drücken Sie die Taste *JA*.

1:TESTROUTINEN
JA(<) NEIN(>/1-4)

5. Drücken Sie die Taste *3*.

3:SYSTEM RESET
JA(<) NEIN(>/1-4)

6. Drücken Sie die Taste *JA*.

1:ALLE DATEN LÖSCHEN
JA(<) NEIN(>/1-3)

7. Drücken Sie so oft die Taste *NEIN*, bis der gewünschte Punkt erreicht ist. Folgende Meldungen sind möglich:

1:ALLE DATEN LÖSCHEN
JA(<) NEIN(>/1-3)

2:ABS.-DATEN LÖSCHEN
JA(<) NEIN(>/1-3)

3:KONFIG. LÖSCHEN
JA(<) NEIN(>/1-3)

8. Bestätigen Sie Ihre Auswahl durch Drücken der Taste *JA*.

SIND SIE SICHER ?
JA(<) NEIN(>)

9. Bestätigen Sie Ihre Auswahl mit *JA*; der gewünschte Parameter wird zurückgesetzt.

10. Durch Drücken der Taste *PROGRAMM* kehrt das Faxgerät in den Empfangsmodus zurück.

2.6

Zähler

In diesem Faxgerät sind fünf Zähler integriert, die je nach Bedarf angezeigt und auch einzeln zurückgesetzt werden können. Bei jeder Ausgabe bzw. beim Einlesen einer Seite werden die entsprechenden Zähler um eins erhöht.

Die Zähler können für verschiedene Zwecke vom Händler benutzt werden, z.B. für Gebührenabrechnungen bei Verleih, Feststellung von Serviceintervallen usw. Bevor die Zähler benutzt werden, müssen diese auf Null gesetzt sein. Durch Lagerung (Entladung der Akkus) oder auch Reparaturen, Wechsel der Firmware usw. stehen die Zähler auf einem undefinierten Zustand und müssen deshalb vor der Auslieferung an den Kunden zurückgesetzt werden.

Die Zähler sind weder dazu gedacht, festzustellen ob ein Gerät alt oder neu ist, noch können Sie als Beweis herangezogen werden, sonst dürften sie nicht rücksetzbar sein. Vom Hersteller kann nicht garantiert werden, daß die Zähler bei Auslieferung auf Null stehen.

Falls Sie die Zähler zu Kontroll- oder Referenzzwecken einsetzen wollen, müssen Sie vor der Auslieferung an den Kunden sicherstellen, daß die Zähler auf Null stehen.

Man unterscheidet folgende Zähler:

- **Trommelzähler:** Anzahl der gedruckten Seite mit der aktuellen Bildtrommel. Dieser Zähler wird beim Druck einer Seite um Eins erhöht. Wenn die Meldung **TROMMEL WECHSELN** erscheint und die Bildtrommel gewechselt wird, kann und muß der Zähler vom Anwender zurückgesetzt werden.
- **Tonerzähler:** Anzahl der gedruckten Seite mit der aktuellen Tonerkassette. Dieser Zähler wird beim Druck einer Seite um Eins erhöht. Damit das Faxgerät immer den richtigen Wert anzeigt, muß dieser Zähler nach jedem Wechsel der Tonerkassette zurückgesetzt werden.
- **Trommelzähler (ges):** Anzahl der Seiten, die mit allen Bildtrommeln gedruckt wurden, die seit dem letzten Zurücksetzen des Zählers eingebaut waren. Dieser Zähler wird beim Druck einer Seite um Eins erhöht.
- **Druckerzähler:** Anzahl der Seiten, die seit dem letzten Zurücksetzen des Zählers gedruckt wurden. Dieser Zähler wird beim Druck einer Seite um Eins erhöht.
- **Scannerzähler:** Anzahl der Seiten, die seit dem letzten Zurücksetzen des Zählers mit dem Scanner eingelesen wurden. Dieser Zähler wird beim Einlesen einer Seite um Eins erhöht.

2.6.1

Zähler anzeigen und zurücksetzen

1. Stellen Sie sicher, daß sich kein Dokument im Dokumenteneinzug befindet.

24.05.93 16:13 [FAX]

2. Stellen Sie das Servicebit (technischer Parameter 01) auf 1 (siehe 2.2.1).

24.05.93 16:15 [FAX]

EINSTELLUNGEN

3. Drücken Sie die Taste *PROGRAMM*.

PROGRAMM/ZIELWAHL
FREIER SPEICHER=100%

4. Drücken Sie die Zielwahltaste 7:ZÄHLER ANZEIGEN.

TROMMEL 000009
LÖSCHEN(<) WEITER(>)

5. Durch mehrmaliges Drücken der Taste *NEIN* werden alle verfügbaren Zähler nacheinander angezeigt.

TONER 000009
LÖSCHEN(<) WEITER(>)

TROMMELZ. 000009
LÖSCHEN(<) WEITER(>)

DRUCKER 000009
LÖSCHEN(<) WEITER(>)

SCANNER 000004
LÖSCHEN(<) WEITER(>)

TROMMEL 000009
LÖSCHEN(<) WEITER(>)

6. Um den angezeigten Zähler zu löschen, drücken Sie die Taste *JA*.

GELÖSCHT

7. Drücken Sie die Taste *PROGRAMM*, das Faxgerät kehrt in den Empfangsmodus zurück.

8. Stellen Sie das Servicebit (technischer Parameter 01) wieder auf 0 (siehe 2.2.1).

2.7

Wahlparameter

Nach der Freigabe des Servicebit können Sie die nachfolgend beschriebenen Wahlparameter einstellen. Einige dieser Parameter können auch vom Anwender eingestellt werden (siehe Handbuch).

1. Stellen Sie sicher, daß sich kein Dokument im Dokumenteneinzug befindet.

24.05.93 16:13 [FAX]

2. Stellen Sie das Servicebit (technischer Parameter 01) auf 1 (siehe 2.2.1).

24.05.93 16:15 [FAX]

3. Drücken Sie die Taste *PROGRAMM*.

FUNKTION WÄHLEN (ZW)
FREIER SPEICHER=100%

4. Betätigen Sie die Zielwahltaste 9:*KONFIGURATION*.

1:FUNKTION WÄHLEN
JA(<) NEIN(>/1-5)

5. Drücken Sie die Taste 2 auf dem numerischen Tastenfeld.

2:WAHLPARAMETER
JA(<) NEIN(>/1-5)

6. Betätigen Sie die Taste *JA*.

LANDESPARAMETER
[GER]JA(<) NEIN(>)

7. Über diesen Parameter können Sie das Faxgerät für den Betrieb in verschiedenen Ländern einstellen. Beachten Sie, daß beim einem Betrieb des Faxgerätes in einem anderen Land meist auch Änderungen in der Harware vorgenommen werden müssen. Drücken Sie so oft die Taste *NEIN*, bis der gewünschte Landesparameter erreicht ist (Deutschland: **GER**, Österreich: **AUT**, Schweiz: **SUI**). Bestätigen Sie Ihre Eingabe durch Drücken der Taste *JA*.

WAHLWIEDERHOLUNG
[4MAL]JA(<) NEIN(>)

EINSTELLUNGEN

8. An dieser Stelle legen Sie fest, wieviele Wahlwiederholungen das Faxgerät durchführen soll, falls es keine Verbindung zur Gegenstelle aufbauen kann. Drücken Sie so oft die Taste *NEIN*, bis der gewünschte Wert erreicht ist. Drücken Sie anschließend die Taste *JA*.

WAHLWIEDERH. ZEIT
[1MIN]JA(<) NEIN(>)

9. Über diesen Punkt stellen Sie die Zeit zwischen zwei Wahlwiederholungen ein. Drücken Sie so oft die Taste *NEIN*, bis die gewünschte Zeit angezeigt wird. Drücken Sie anschließend die Taste *JA*.

WÄHLTONERKENNUNG
[EIN]JA(<) NEIN(>)

10. Sie können die Wähltonerkennung durch Drücken der Taste *NEIN* ein- und ausschalten. Drücken Sie anschließend auf *JA*.

BESETZTTONERKENNUNG
[EIN]JA(<) NEIN(>)

11. Sie können die Besetzttonerkennung durch Drücken der Taste *NEIN* ein- und ausschalten. Drücken Sie danach auf *JA*.

MFV/IWV
[IWV]JA(<) NEIN(>)

12. Stellen Sie das gewünschte Wahlverfahren durch Drücken der Taste *NEIN* ein. Betätigen Sie danach die Taste *JA*.

IMPULSRATE
[10PPS]JA(<) NEIN(>)

13. Stellen Sie die Impulsrate durch Drücken der Taste *NEIN* ein. Drücken Sie anschließend auf *JA*.

IMPULSVERHÄLTNIS
[39%]JA(<) NEIN(>)

14. Stellen Sie das Impulsverhältnis durch Drücken der Taste *NEIN* ein. Drücken Sie anschließend auf *JA*.

IWV-WAHLART
[N]JA(<) NEIN(>)

EINSTELLUNGEN

15. Stellen Sie die IWW-Wahlart durch Drücken der Taste *NEIN* ein. Drücken Sie anschließend auf *JA*.

MFV-ZEICHENDAUER
[85MS]JA(<) NEIN(>)

16. Stellen Sie die MFV-Zeichendauer durch Drücken der Taste *NEIN* ein. Drücken Sie anschließend auf *JA*.

NEBENANSCHLUß
[AUS]JA(<) NEIN(>)

17. Über diesen Punkt bereiten Sie das Faxgerät für den Betrieb in einer Nebenstellenanlage vor. Drücken Sie die Taste *NEIN*, bis die gewünschte Einstellung erreicht ist. Drücken Sie anschließend auf *JA*.

AMTSANLASSUNG
[FLASH]JA(<) NEIN (>)

18. Betätigen Sie so oft die Taste *NEIN*, bis die gewünschte Amtsanlassung angezeigt wird. Drücken Sie anschließend auf *JA*.

AUTOMATISCHER START
[EIN]JA(<) NEIN(>)

19. Wird dieser Punkt ausgeschaltet, müssen Sie nach dem Drücken einer Zielwahltaste oder einer Kurzwahlnummer die *START*-Taste betätigen, um die Gegenstelle anzuwählen. Im anderen Fall erfolgt die Wahl automatisch. Drücken Sie so oft die Taste *NEIN*, bis die gewünschte Einstellung erreicht ist. Bestätigen Sie Ihre Wahl mit *JA*.

AMTSKENNZIFFER
[0]JA(<) NEIN(>)

20. Um eine Amtskennziffer einzugeben, drücken Sie die Taste *NEIN*.

AMTSKENNZIFFER
[_]EING. 4STELL

21. Geben Sie die Amtskennziffer über das numerische Tastenfeld ein.

AMTSKENNZIFFER
[0]EING. 4STELL

EINSTELLUNGEN

22. Betätigen Sie mehrfach die mit *LEERZEICHEN* beschriftete Zielwahltaste.

AMTSKENNZIFFER
[0]JA(<) NEIN(>)

23. Drücken Sie die Taste *JA*.
24. Durch Drücken der Taste *PROGRAMM* kehrt das Faxgerät in den Empfangsmodus zurück.
25. Stellen Sie das Servicebit (technischer Parameter 01) wieder auf 0 (siehe 2.2.1).

2.8

Landesgrundeinstellung

Um das Faxgerät für den Betrieb in einem anderen Land vorzubereiten, sind folgende Schritte notwendig:

- Die Firmware muß neu programmiert werden.
 - Die DIP-Schalter auf der NCU-Platine müssen eingestellt werden (siehe 2.4).
 - Die Landesgrundeinstellung muß eingestellt werden, wie nachfolgend beschrieben.
1. Stellen Sie sicher, daß sich kein Dokument im Dokumenteneinzug befindet.

14:14 [FAX]

2. Drücken Sie die Taste *PROGRAMM*.

PROGRAMM/ZIELWAHL
FREIER SPEICHER=100%

3. Drücken Sie **zweimal** die Taste *EIGENKOPIE*.

TECHN. PROGRAMME
JA(</1-4) NEIN(>)

4. Drücken Sie die Taste *JA*.

1:TESTROUTINEN
JA(<) NEIN(>/1-4)

5. Betätigen Sie die Taste *4*.

4:PTT-PARAMETER
JA(<) NEIN(>/1-4)

EINSTELLUNGEN

6. Drücken Sie die Taste *JA*.

PTT-PARAMETER EING.
[4]JA(<) NEIN(>)

7. Drücken Sie so oft die Taste *NEIN*, bis der gewünschte Landesparameter eingestellt ist (Deutschland: 4, Schweiz: 7, Österreich: 8).

PTT-PARAMETER EING.
[7]JA(<) NEIN(>)

8. Drücken Sie die Taste *JA* und anschließend auf *PROGRAMM*.

3. REINIGUNG / WARTUNG

Diese Seite bleibt aus technischen Gründen frei.

3. Reinigung / Wartung

3.1 Verschleißteile

In der nachfolgenden Tabellen finden Sie eine Übersicht der regelmäßig zu tauschenden Verschleißteile. Desweiteren finden Sie Angaben über die Lebensdauer dieser Teile.

3.1.1 Vom Anwender zu tauschende Verschleißteile

| Verschleißteil | Lebensdauer |
|--------------------|-------------------------------------------|
| Tonerkassette | etwa 2.000 Seiten bei 5% Schwärzungsgrad |
| Bildtrommeleinheit | etwa 20.000 Seiten bei 5% Schwärzungsgrad |

3.1.2 Vom Techniker zu tauschende Verschleißteile

| Verschleißteil | Lebensdauer |
|-----------------|---------------------------------------------|
| Heizungseinheit | 180.000 Seiten |
| Separator | etwa 30.000 Seiten |
| Batterie | 5 Jahre (Lithium-Batterie, nicht aufladbar) |



VORSICHT!

Explosionsgefahr bei unsachgemäßem Austausch der Batterie. Ersatz nur durch denselben oder einen vom Hersteller empfohlenen gleichwertigen Typ. Entsorgung gebrauchter Batterien als Sondermüll.

3.2 **Reinigung**

In der Tabelle finden Sie eine Übersicht der zu reinigenden Teile. Reinigen Sie die Teile nur wenn nötig.

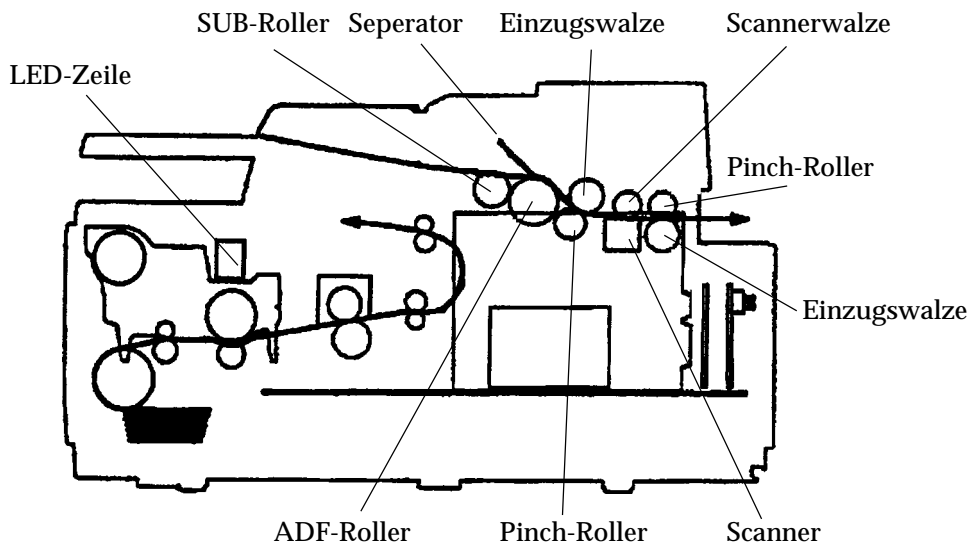


VORSICHT!

Das Faxgerät kann beschädigt werden. Verwenden Sie nur die angegebenen Reinigungsmittel.

Verwenden Sie keine Reinigungsblätter zum Säubern des Scanners. Weitere Informationen zur Reinigung des Gerätes finden Sie im Benutzerhandbuch.

| Bezeichnung | Reinigungsmittel / Bemerkung |
|---------------|------------------------------------------------------------------|
| Scannerwalze | Leicht feuchtes, flusenfreies Tuch |
| Einzugswalzen | Leicht feuchtes, flusenfreies Tuch |
| SUB-Roller | Leicht feuchtes, flusenfreies Tuch |
| Pinch-Roller | Äthylalkohol |
| ADF Roller | Leicht feuchtes, flusenfreies Tuch |
| Scanner | Äthylalkohol |
| Separator | Leicht feuchtes, flusenfreies Tuch |
| LED-Zeile | Reinigungstuch (liegt jeder Tonerkassette bei) oder Äthylalkohol |
| Druckeinheit | Spezialstaubsauer und feuchtes, flusenfreies Tuch |



3.2.1 Bildtrommel reinigen

Falls auf den gedruckten Blättern Flecken oder Streifen auftreten, sollten Sie eine Reinigung der Bildtrommel durchführen. Bei dieser Reinigung wird Resttoner von der Oberfläche der Bildtrommel entfernt.

1. Stellen Sie sicher, daß sich kein Dokument im Dokumenteneinzug befindet.

14:14 [FAX]

2. Drücken Sie die Taste *PROGRAMM*.

PROGRAMM/ZIELWAHL
FREIER SPEICHER=100%

3. Drücken Sie **zweimal** die Taste *EIGENKOPIE*.

TECHN. PROGRAMME
JA(</1-4) NEIN(>)

4. Drücken Sie **zweimal** die Taste *JA*.

1:SELBSTDIAGNOSE
JA(<) NEIN(>/1-9)

5. Drücken Sie die Taste *9* auf dem numerischen Tastenfeld.

9:TROMMEL REINIGEN
JA(<) NEIN(>/1-9)

6. Drücken Sie die Taste *JA*.

9:TROMMEL REINIGEN
REINIGUNG

7. Das Faxgerät zieht ein Blatt aus der Papierkassette und druckt den von der Bildtrommel entfernten Toner auf das Blatt.

9:TROMMEL REINIGEN
JA(<) NEIN(>/1-9)

8. Drücken Sie die Taste *PROGRAMM*.

3.3 Schmierung

Die Zahnräder sollten einmal pro Jahr mit einem Tropfen Silikonöl geschmiert werden.

4. FEHLERSUCHE

Diese Seite bleibt aus technischen Gründen frei.

4. Fehlersuche

4.1 Tests

Um die Suche nach möglichen Betriebsstörungen zu vereinfachen, wurden in diesem Faxgerät mehrere Selbsttests integriert. Insgesamt stehen zehn verschiedene Tests zur Verfügung:

- **Selbstdiagnose:** Test des RAM und ROM, Test des Druckwerkes, Ausgabe der ROM-Versionsnummer, Test der RAM-Karte (Zubehör), Test der Computerschnittstelle (Zubehör).
- **Scanner Einstellen:** Test des Dokumenteneinzugs, Einstellung und Überprüfung des Scanners.
- **LED Test:** Überprüfung der Leuchtdioden im Bedienfeld.
- **TON-Sendetest:** G3-Tonsignale werden auf die Telefonleitung gegeben.
- **Modemsendetest:** Test der Übertragungsqualität bzw. der Qualität der Telefonverbindung von der Senderseite aus. Dieser Test funktioniert nur in Verbindung mit einem anderen Faxgerät.
- **Modemempfangstest:** Test der Übertragungsqualität bzw. der Qualität der Telefonverbindung von der Empfängerseite aus. Dieser Test funktioniert nur in Verbindung mit einem anderen Faxgerät.
- **MFV Sendetest:** Ausgabe von Mehrfrequenztönen auf die Telefonleitung.
- **TON-Test (TEL/FAX):** Der Pseudo-Ringback-Ton der automatischen TEL/FAX-Umschaltung wird auf die Leitung gegeben.

4.1.1 Selbstdiagnose

Test des RAM und ROM, Test des Druckwerkes, Ausgabe der ROM-Versionsnummer, Test der RAM-Karte (Zubehör), Test der Computerschnittstelle (Zubehör).

1. Stellen Sie sicher, daß sich kein Dokument im Dokumenteneinzug befindet.

07.12.93 10:30 [FAX]

2. Drücken Sie die Taste *PROGRAMM*.

PROGRAMM/ZIELWAHL
FREIER SPEICHER=100%

3. Betätigen Sie zweimal die Taste *EIGENKOPIE*.

TECHN. PROGRAMME
JA(</1-4) NEIN(>)

4. Bestätigen Sie durch Drücken der *JA*-Taste.

1:TESTROUTINEN
JA(<) NEIN(>/1-4)

5. Drücken Sie die Taste *JA*.

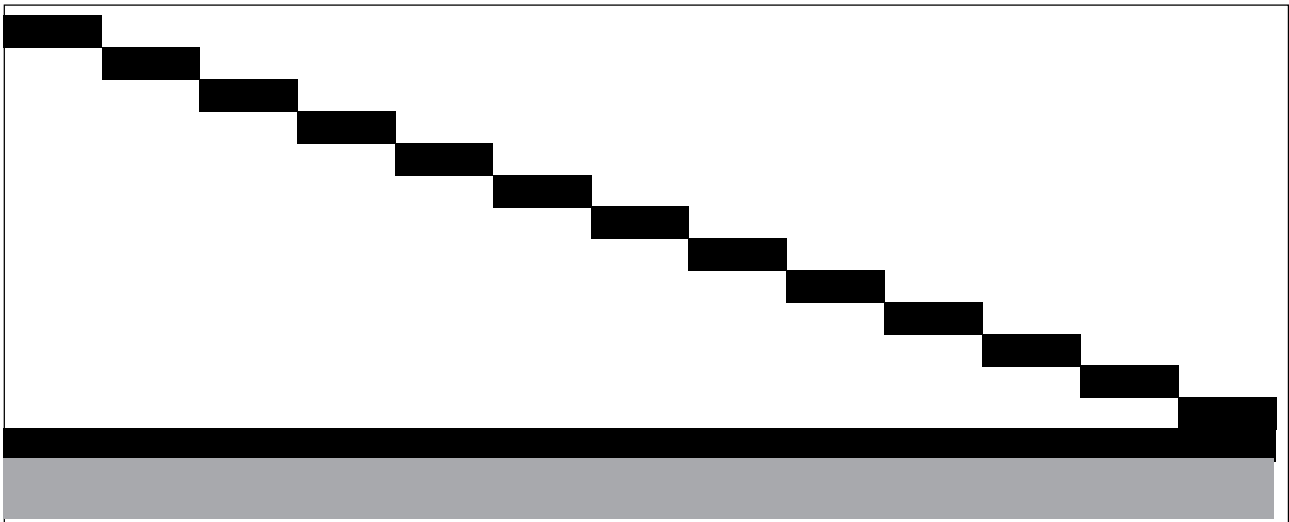
1:SELBSTDIAGNOSE
JA(<) NEIN(>/1-9)

6. Starten Sie den Test durch Drücken der Taste *JA*. Nach einiger Zeit wird eine Testseite ausgegeben.

Die auf der Testseite ausgedruckten ROM-Versionsnummern können aufgrund von Modifikationen abweichen.

7. Nach Beendigung der Selbstdiagnose wird eine Seite ausgegeben, der Sie das Ergebnis der Tests entnehmen können:

4.1.1.1 Testseite FX050



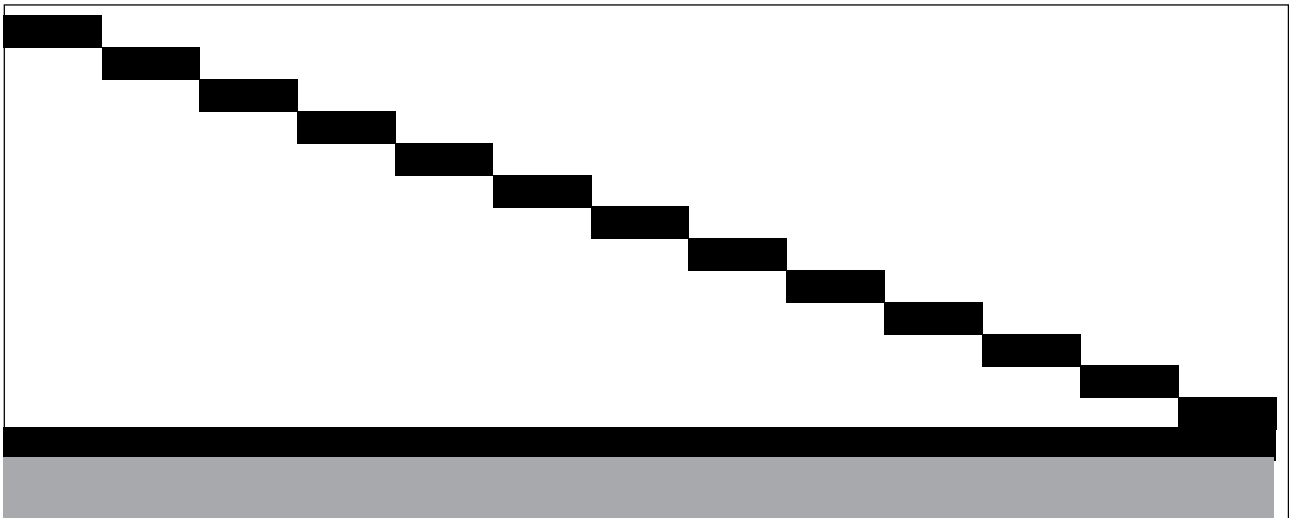
| | | | |
|---------|---------|------|------|
| CPU-ROM | VERSION | Z106 | |
| | HASH | OK | 9CE1 |
| CPU-RAM | | OK | |
| FLASH | VERSION | CA3 | |
| FLS1 | HASH | OK | C816 |
| SPRACHE | VERSION | EG11 | |
| | HASH | OK | 4C62 |
| DEFAULT | VERSION | VE05 | |
| | HASH | OK | F357 |
| RAM1 | | OK | |
| RAM2 | | OK | |
| OPT-RAM | OK | | |
| PC-I/F | VERSION | PP01 | |
| | HASH | OK | 1507 |

(Abbildung nicht in Originalgröße)

FEHLERSUCHE

| | |
|------------------|----------------------------------------------------|
| Muster 1: | Treppmuster (64 Zeilen pro Stufe) |
| Muster 2: | 64 Zeilen schwarz |
| Muster 3: | 128 Zeilen grau |
| CPU-ROM VERSION: | Versionsnummer des ROM |
| HASH: | Test des CPU-ROM |
| CPU-RAM: | Test des CPU-RAM |
| FLASH VERSION: | Versionsnummer des FLS |
| FLS1: | Test des FLS |
| SPRACHE VERSION: | Versionsnummer des Wording |
| HASH: | Test des Wording |
| DEFAULT VERSION: | Versionsnummer des DEFAULT |
| HASH: | Test des DEFAULT |
| RAM1, RAM2: | Test der RAM-Bausteine |
| OPT-RAM: | Test der Speichererweiterung (Zubehör) |
| PC-I/F VERSION: | Versionsnummer der Computerschnittstelle (Zubehör) |
| HASH: | Test der Computerschnittstelle (Zubehör) |

4.1.1.2 Testseite FX151 / 175



| | | | |
|---------|---------|------|------|
| CPU-ROM | VERSION | Z106 | |
| | HASH | OK | 9CE1 |
| CPU-RAM | | OK | |
| FLASH | VERSION | CA3 | |
| FLS | HASH | OK | C816 |
| SPRACHE | VERSION | EG11 | |
| | HASH | OK | 4C62 |
| DEFAULT | VERSION | VE05 | |
| | HASH | OK | F357 |
| RAM1 | | OK | |
| RAM2 | | OK | |
| RAM3 | | OK | |
| OPT-RAM | OK | | |
| PC-I/F | VERSION | PP01 | |
| | HASH | OK | 1507 |

(Abbildung nicht in Originalgröße)

FEHLERSUCHE

| | |
|-------------------|----------------------------------------------------|
| Muster 1: | Treppmuster (64 Zeilen pro Stufe) |
| Muster 2: | 64 Zeilen schwarz |
| Muster 3: | 128 Zeilen grau |
| CPU-ROM VERSION: | Versionsnummer des ROM |
| HASH: | Test des CPU-ROM |
| CPU-RAM: | Test des CPU-RAM |
| FLASH VERSION: | Versionsnummer des FLS |
| FLS: | Test des FLS |
| SPRACHE VERSION: | Versionsnummer des LANGUAGE |
| HASH: | Test des LANGUAGE |
| DEFAULT VERSION: | Versionsnummer des DEFAULT |
| HASH: | Test des DEFAULT |
| RAM1, RAM2, RAM3: | Test der RAM-Bausteine |
| OPT-RAM: | Test der Speichererweiterung (Zubehör) |
| PC-I/F VERSION: | Versionsnummer der Computerschnittstelle (Zubehör) |
| HASH: | Test der Computerschnittstelle (Zubehör) |

4.1.2 Scannerfunktion

Test des Dokumenteneinzugs, Einstellung und Überprüfung des Scanners.

1. Stellen Sie sicher, daß sich kein Dokument im Dokumenteneinzug befindet.

07.12.93 10:30 [FAX]

2. Drücken Sie die Taste *PROGRAMM*.

PROGRAMM/ZIELWAHL
FREIER SPEICHER=100%

3. Betätigen Sie zweimal die Taste *EIGENKOPIE*.

TECHN. PROGRAMME
JA(</1-4) NEIN(>)

4. Bestätigen Sie durch Drücken der *JA*-Taste.

1:TESTROUTINEN
JA(<) NEIN(>/1-4)

5. Drücken Sie die Taste *JA*.

1:SELBSTDIAGNOSE
JA(<) NEIN(>/1-9)

6. Betätigen Sie die Taste *NEIN*.

2:SCANNER EINSTELLEN
JA(<) NEIN(>/1-9)

7. Drücken Sie die Taste *JA*.

2:SCANNER EINSTELLEN
WEIßES BLATT EINLEG.

8. Legen Sie ein weißes Blatt Papier DIN A4 quer in den Dokumenteneinzug. Stellen Sie dazu die Papierführungen nach außen. Das verwendete Blatt ...

- muß völlig unbeschädigt sein.
- darf nicht zu glatt sein.
- muß eine hohe Opazität (optische Undurchsichtigkeit) haben.
- muß matt sein.

FEHLERSUCHE

Nur wenn Sie diesen Anforderungen entsprechendes Papier benutzen, ist eine einwandfreie Einstellung des Scanners möglich.

Falls mit diesem Gerät ausschließlich auf Recycling- oder anderem dunklen Papier gedruckte Fax- und Kopiervorlagen benutzt werden, kann auch dieses Papier für den Weißabgleich des Scanners benutzt werden. Beachten Sie, daß es in diesem Fall bei der Benutzung von weißem Papier zu Störungen im Druckbild kommen kann. Daher ist es ratsam, immer ein den oben aufgeführten Spezifikationen entsprechendes Papier zu benutzen.

9. Nach wenigen Sekunden wird das Papier eingezogen. Achten Sie bei diesem Vorgang auf einen korrekten Papiertransport.

2 : SCANNER EINSTELLEN ABGLEICHEN

10. Anschließend wird das Ergebnis angezeigt.

ERGEBNIS=OK

11. Drücken Sie die Taste *PROGRAMM*.

4.1.3 LED-Test

Überprüfung der Leuchtdioden im Bedienfeld.

1. Stellen Sie sicher, daß sich kein Dokument im Dokumenteneinzug befindet.

07.12.93 10:30 [FAX]

2. Drücken Sie die Taste *PROGRAMM*.

PROGRAMM/ZIELWAHL
FREIER SPEICHER=100%

3. Betätigen Sie zweimal die Taste *EIGENKOPIE*.

TECHN. PROGRAMME
JA(</1-4) NEIN(>)

4. Bestätigen Sie durch Drücken der *JA*-Taste.

1:TESTROUTINEN
JA(<) NEIN(>/1-4)

5. Drücken Sie die Taste *JA*.

1:SELBSTDIAGNOSE
JA(<) NEIN(>/1-9)

6. Betätigen Sie die Taste 3.

3:LED TEST
JA(<) NEIN(>/1-9)

7. Bestätigen Sie Ihre Auswahl durch Drücken der Taste *JA*. Achten Sie darauf, ob alle Leuchtdioden des Bedienteils nacheinander aufleuchten.

3:LED TEST
TESTEN

8. Beenden Sie den Test durch Drücken der Taste *STOP*.

9. Drücken Sie die Taste *PROGRAMM*.

4.1.4 Ton-Sendetest

G3-Tonsignale werden auf die Telefonleitung gegeben.

1. Stellen Sie sicher, daß sich kein Dokument im Dokumenteneinzug befindet.

07.12.93 10:30 [FAX]

2. Drücken Sie die Taste *PROGRAMM*.

PROGRAMM/ZIELWAHL
FREIER SPEICHER=100%

3. Betätigen Sie zweimal die Taste *EIGENKOPIE*.

TECHN. PROGRAMME
JA(</1-4) NEIN(>)

4. Bestätigen Sie durch Drücken der *JA*-Taste.

1:TESTROUTINEN
JA(<) NEIN(>/1-4)

5. Drücken Sie die Taste *JA*.

1:SELBSTDIAGNOSE
JA(<) NEIN(>/1-9)

6. Betätigen Sie die Taste *4*.

4:TONSENDETEST
JA(<) NEIN(>/1-9)

7. Bestätigen Sie Ihre Auswahl durch Drücken der Taste *JA*.

TON-SENDETEST
21000HZ SENDEN

8. Beenden Sie den Test durch Drücken der Taste *STOP*.

9. Drücken Sie die Taste *PROGRAMM*.

4.1.5 **Modemsendetest**

Test der Übertragungsqualität bzw. der Qualität der Telefonverbindung von der Senderseite aus. Dieser Test funktioniert nur in Verbindung mit einem anderen Faxgerät.

1. Stellen Sie sicher, daß sich kein Dokument im Dokumenteneinzug befindet.

07.12.93 10:30 [FAX]

2. Drücken Sie die Taste *PROGRAMM*.

PROGRAMM/ZIELWAHL
FREIER SPEICHER=100%

3. Betätigen Sie zweimal die Taste *EIGENKOPIE*.

TECHN. PROGRAMME
JA(</1-4) NEIN(>)

4. Bestätigen Sie durch Drücken der *JA*-Taste.

1:TESTROUTINEN
JA(<) NEIN(>/1-4)

5. Drücken Sie die Taste *JA*.

1:SELBSTDIAGNOSE
JA(<) NEIN(>/1-9)

6. Betätigen Sie die Taste *5*.

5:MODEMSENDETEST
JA(<) NEIN(>/1-9)

7. Bestätigen Sie Ihre Auswahl durch Drücken der Taste *JA*.

MODEMRATE
[14.4] JA(<) NEIN(>)

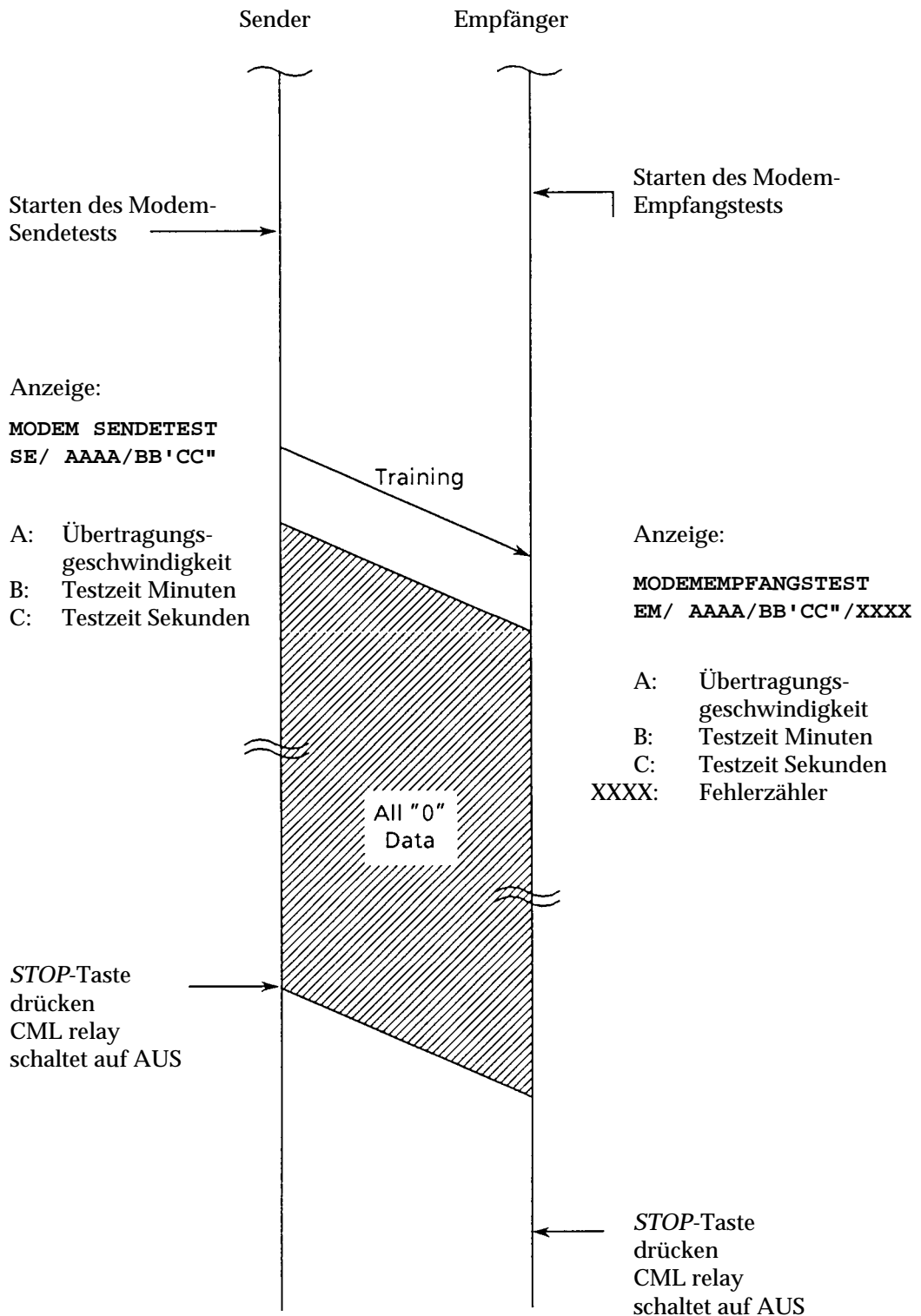
8. Drücken Sie so oft die Taste *NEIN*, bis die gewünschte Übertragungsgeschwindigkeit angezeigt wird. Betätigen Sie anschließend die Taste *JA*.

5:MODEMSENDETEST
SE/ 14.4/00'00"

9. Beenden Sie den Test durch Drücken der Taste *STOP*.

10. Drücken Sie die Taste *PROGRAMM*.

FEHLERSUCHE



Training: Abstimmung (Einphasung) von beiden Geräten auf eine gemeinsame Übertragungsgeschwindigkeit.

4.1.6 Modemempfangstest

Test der Übertragungsqualität bzw. der Qualität der Telefonverbindung von der Empfängerseite aus. Dieser Test funktioniert nur in Verbindung mit einem anderen Faxgerät.

1. Stellen Sie sicher, daß sich kein Dokument im Dokumenteneinzug befindet.

07.12.93 10:30 [FAX]

2. Drücken Sie die Taste *PROGRAMM*.

PROGRAMM/ZIELWAHL
FREIER SPEICHER=100%

3. Betätigen Sie zweimal die Taste *EIGENKOPIE*.

TECHN. PROGRAMME
JA(</1-4) NEIN(>)

4. Bestätigen Sie durch Drücken der *JA*-Taste.

1:TESTROUTINEN
JA(<) NEIN(>/1-4)

5. Drücken Sie die Taste *JA*.

1:SELBSTDIAGNOSE
JA(<) NEIN(>/1-9)

6. Betätigen Sie die Taste *6*.

6:MODEMEMPFANGSTEST
JA(<) NEIN(>/1-9)

7. Bestätigen Sie Ihre Auswahl durch Drücken der Taste *JA*.

MODEMRATE
[14.4] JA(<) NEIN(>)

8. Drücken Sie so oft die Taste *NEIN*, bis die gewünschte Übertragungsgeschwindigkeit angezeigt wird. Betätigen Sie anschließend die Taste *JA*.

6:MODEMEMPFANGSTEST
EM/ 14.4/00'00"

9. Beenden Sie den Test durch Drücken der Taste *STOP*.

10. Drücken Sie die Taste *PROGRAMM*.

4.1.7 MFV Sendetest

1. Stellen Sie sicher, daß sich kein Dokument im Dokumenteneinzug befindet.

07.12.93 10:30 [FAX]

2. Drücken Sie die Taste *PROGRAMM*.

PROGRAMM/ZIELWAHL
FREIER SPEICHER=100%

3. Betätigen Sie zweimal die Taste *EIGENKOPIE*.

TECHN. PROGRAMME
JA(</1-4) NEIN(>)

4. Bestätigen Sie durch Drücken der *JA*-Taste.

1:TESTROUTINEN
JA(<) NEIN(>/1-4)

5. Drücken Sie die Taste *JA*.

1:SELBSTDIAGNOSE
JA(<) NEIN(>/1-9)

6. Betätigen Sie die Taste 7.

7:TONSENDETEST
JA(<) NEIN(>/1-9)

7. Bestätigen Sie Ihre Auswahl durch Drücken der Taste *JA*.

BITTE 1-# DRÜCKEN

8. Drücken Sie eine der in der nachfolgenden Tabelle aufgeführten Tasten. Das zugehörige Tonsignal wird gesendet:

FEHLERSUCHE

| Taste | Frequenz |
|--------------|------------------|
| 1 | 697 Hz / 1209 Hz |
| 2 | 697 Hz / 1366 Hz |
| 3 | 697 Hz / 1477 Hz |
| 4 | 770 Hz / 1209 Hz |
| 5 | 770 Hz / 1366 Hz |
| 6 | 770 Hz / 1477 Hz |
| 7 | 852 Hz / 1209 Hz |
| 8 | 852 Hz / 1366 Hz |
| 9 | 852 Hz / 1477 Hz |
| 0 | 941 Hz / 1209 Hz |
| * | 941 Hz / 1366 Hz |
| # | 941 Hz / 1477 Hz |

9. Beenden Sie den Test durch Drücken der Taste *STOP*.
10. Drücken Sie die Taste *PROGRAMM*.

4.1.8 TON-Test (TEL/FAX)

Der Pseudo-Ringback-Ton der automatischen TEL/FAX-Umschaltung wird auf die Leitung gegeben.

1. Stellen Sie sicher, daß sich kein Dokument im Dokumenteneinzug befindet.

07.12.93 10:30 [FAX]

2. Drücken Sie die Taste *PROGRAMM*.

PROGRAMM/ZIELWAHL
FREIER SPEICHER=100%

3. Betätigen Sie zweimal die Taste *EIGENKOPIE*.

TECHN. PROGRAMME
JA(</1-4) NEIN(>)

4. Bestätigen Sie durch Drücken der *JA*-Taste.

1:TESTROUTINEN
JA(<) NEIN(>/1-4)

5. Drücken Sie die Taste *JA*.

1:SELBSTDIAGNOSE
JA(<) NEIN(>/1-9)

6. Betätigen Sie die Taste *8*.

8:TONSENDETEST (T/F)
JA(<) NEIN(>/1-9)

7. Bestätigen Sie Ihre Auswahl durch Drücken der Taste *JA*.

8:TONSENDETEST (T/F)
TON WIRD GESENDET

8. Beenden Sie den Test durch Drücken der Taste *STOP*.

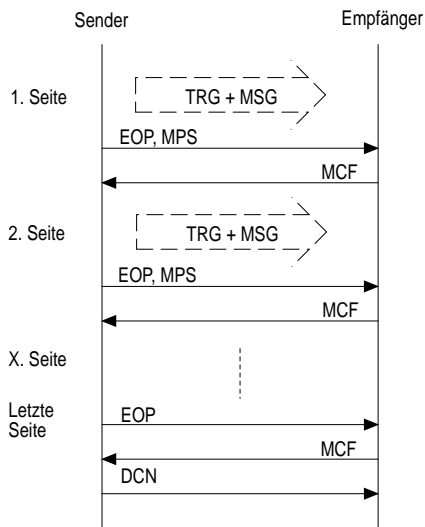
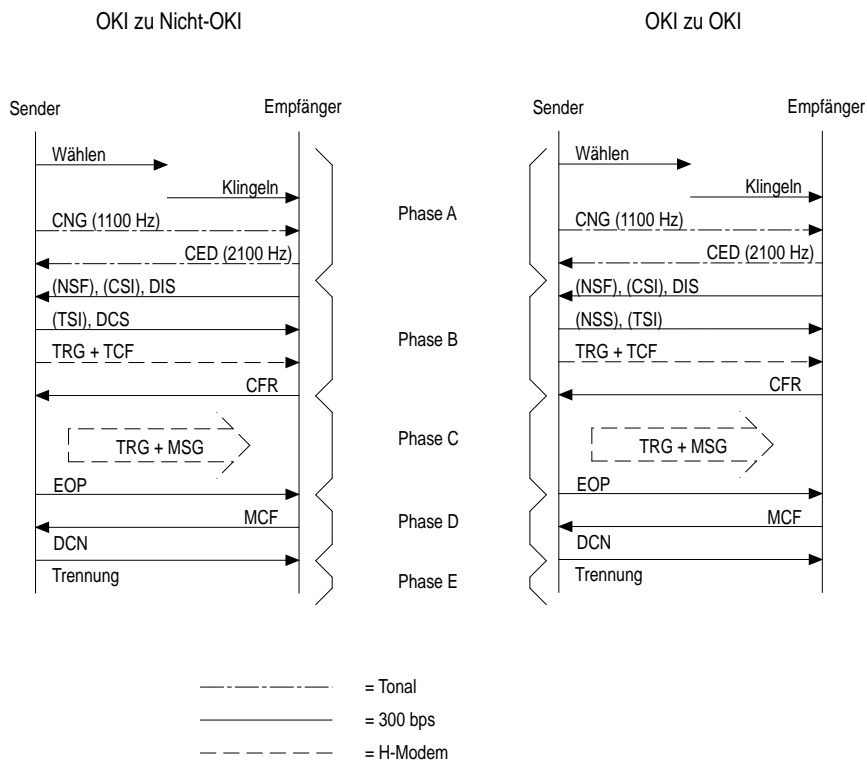
9. Drücken Sie die Taste *PROGRAMM*.

4.2 Faxkommunikation

Um Übertragungsfehler lokalisieren zu können, ist das Verständnis einiger Grundlagen der Faxkommunikation wichtig. Diese Grundlagen werden nachfolgend erläutert.

4.2.1 G3-Protokoll

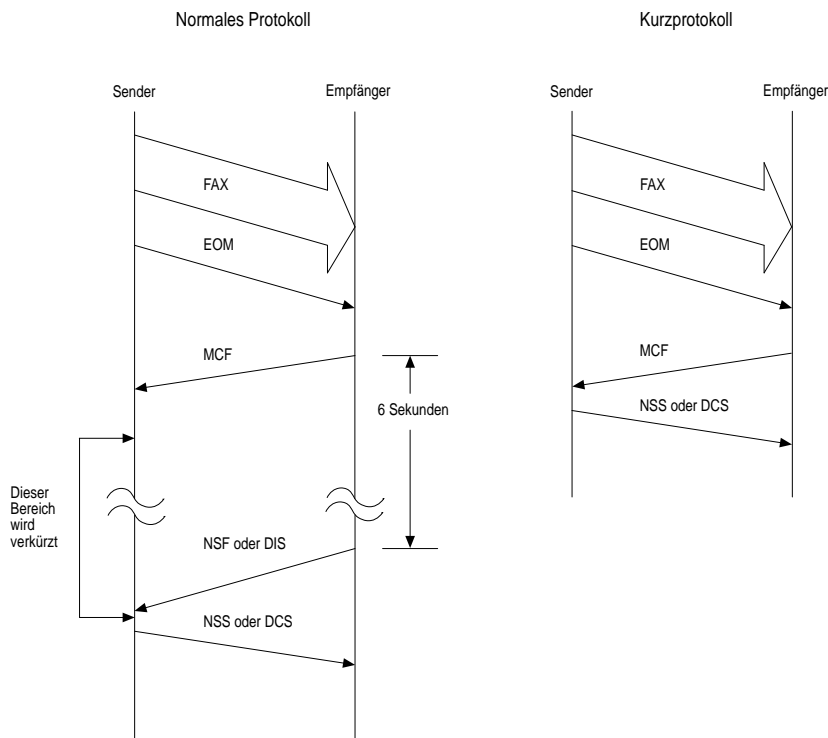
In den beiden oberen Abbildungen ist die Kommunikation zwischen zwei OKI- bzw. einem OKI- und einem Nicht-OKI-Faxgerät graphisch dargestellt. Diese Abbildungen beziehen sich auf die Übertragung einer einzelnen Seite. In der Graphik darunter ist die Übertragung mehrerer Seiten dargestellt.



4.2.2 Kurzprotokoll

Das Kurzprotokoll bewirkt eine Verringerung der Zeit, die bei einer Übertragung von mehr als einer Seite zwischen den Seiten benötigt wird.

Normalerweise liegt zwischen dem Empfangsbestätigungssignal des Empfängers (MCF) am Ende einer Seite und des Übertragungsanfangs der zweiten Seite eine Zeitphase, in welcher beide Geräte eine komplette Trainingsphase wie zu Beginn der Übertragung durchführen. Im Falle des Kurzprotokolls wird diese Phase auf ein Senden der Einstellinformation des Senders gekürzt, d.h. der Sender schickt bei einer G3-Übertragung den Einstellbefehl DCS, sowie im Falle einer Übertragung im Eigenmodus (OKI an OKI) den Einstellbefehl NSS.



4.2.3 Fehlerkorrekturverfahren ECM

Bei der Dokumentenübertragung mit dem Ergänzungsmerkmal »Fehlerkorrektur« werden die codierten Zeileninformationen mit einer HDLC-Blockstruktur übertragen, die bei fehlerhafter Übertragung die Wiederholung von einzelnen Blöcken ermöglicht. Dieses Verfahren gewährleistet eine weitgehend fehlerfreie Übertragung. Voraussetzung für das Fehlerkorrekturverfahren ist das Vorhandensein eines Sende- bzw. Empfangsspeichers.

Die Übertragung einer kompletten Seite ist aufgeteilt in einzelne Bereiche, die Teilseiten oder Blocks genannt werden. Die Größe eines Blocks kann wahlweise 256 oder 64 Oktetts (1 Oktett = 8 Bit) betragen.

1 Übertragung = xx Teilseiten (xx = variabel, abhängig vom Bildinhalt)

1 Teilseite = 256 Blöcke

1 Block = 256 Oktetts (bzw. 64 Oktetts)

Der sendende Fernkopierer kann entweder 256 oder 64 Oktetts für das Blockformat verwenden. Dieses wird mit dem DCS-Befehl gemeldet. Das Empfangsgerät muß die Fähigkeit haben, eine Blockgröße von 256 und 64 Oktetts zu empfangen.

Die codierten Daten werden wie beschrieben in Blöcke aufgeteilt und diese werden jeweils mit einer Blocknummer versehen.

Jeder Block bekommt eine Kontrollzahl, die vom Sender und vom Empfänger eigenständig auf gleiche Weise ermittelt wird. Vom Sender wird diese Kontrollzahl an den Block angehängt und übertragen. Der Empfänger rechnet diese Kontrollzahl ebenfalls aus und prüft die empfangene Kontrollzahl auf Übereinstimmung.

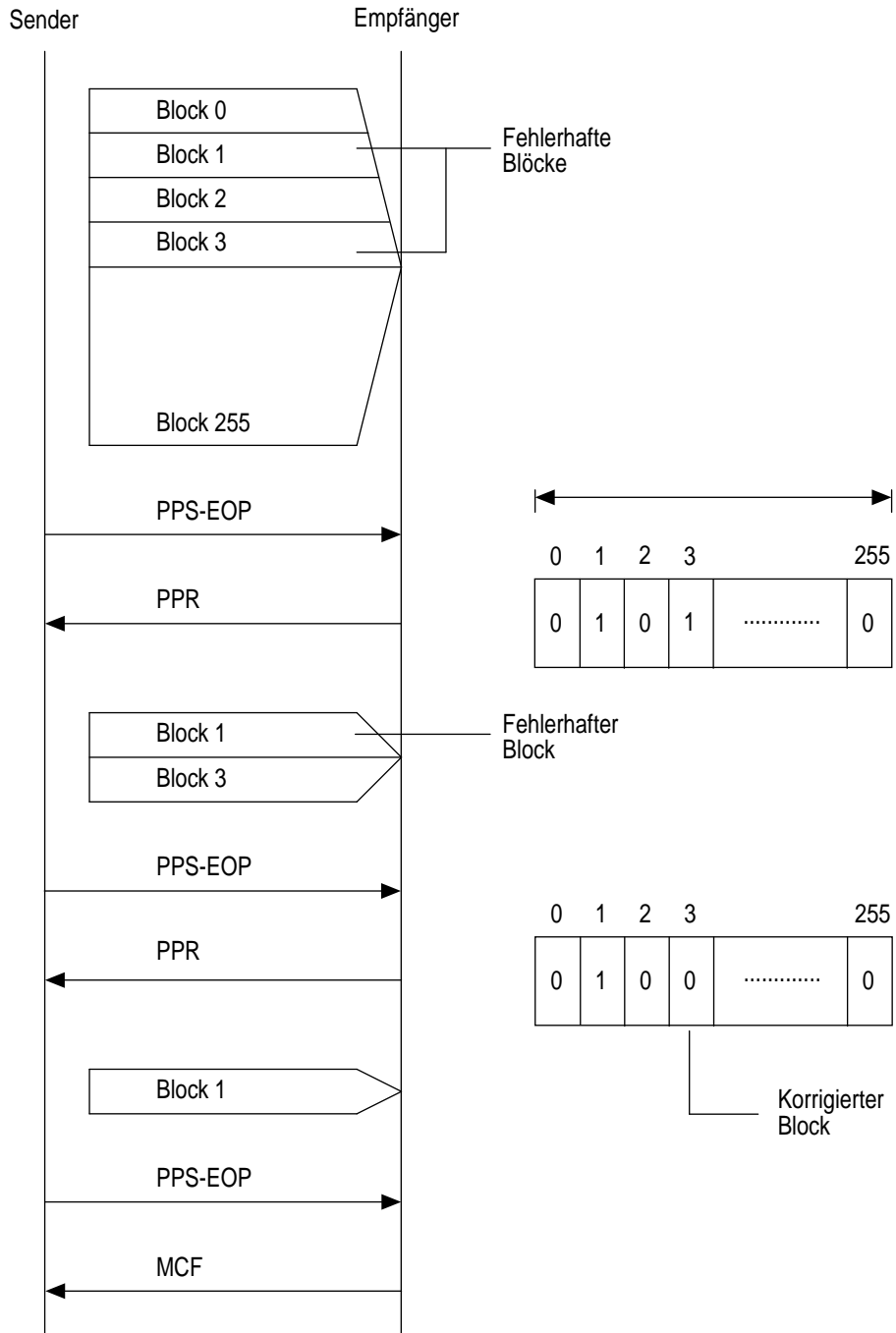
Nach der Übertragung von 256 Blöcken wird ein PPS-Signal gesendet. Wenn die Seite beendet ist, wird ein EOP-Signal übertragen. Der Empfänger antwortet darauf mit PPR und einer FIF mit dem Ergebnis der Kontrollzahlprüfung. Für einen richtig empfangenen Block ist dies eine Null, für jeden fehlerhaften Block eine Eins.

Der sendende Fernkopierer wiederholt hierauf die fehlerhaften (1-codierten) Blöcke noch einmal.

Wenn das Signal PPR für den gleichen Block viermal empfangen wurde, wird entweder das Signal EOR (End Of Retransmission) oder der CTC-Befehl (Continue To Correct) für die Fortsetzung der Sendewiederholung gesendet.

Im Falle der Fortsetzung der Sendewiederholung muß der Fernkopierer auf die nächstniedrigere Geschwindigkeit und ggf. auf Fernsprechen zurückschalten (DCN).

FEHLERSUCHE



4.3 Protokollbericht

Mit Hilfe des Protokollberichtes können Sie prüfen, welche Steuersignale des G3-Protokolls gesendet und empfangen wurden.

1. Stellen Sie sicher, daß sich kein Dokument im Dokumenteneinzug befindet.

07.12.93 10:30 [FAX]

2. Setzen Sie das Servicebit auf 1 (siehe 2.1.1).

07.12.93 10:30 [FAX]

3. Drücken Sie die Taste *PROGRAMM*.

PROGRAMM/ZIELWAHL
FREIER SPEICHER=100%

4. Betätigen Sie die Zielwahltaste *6:BERICHTE DRUCKEN*.

1:STATUSBERICHT
JA(<) NEIN(>/1-5)

5. Drücken Sie die Taste *5*.

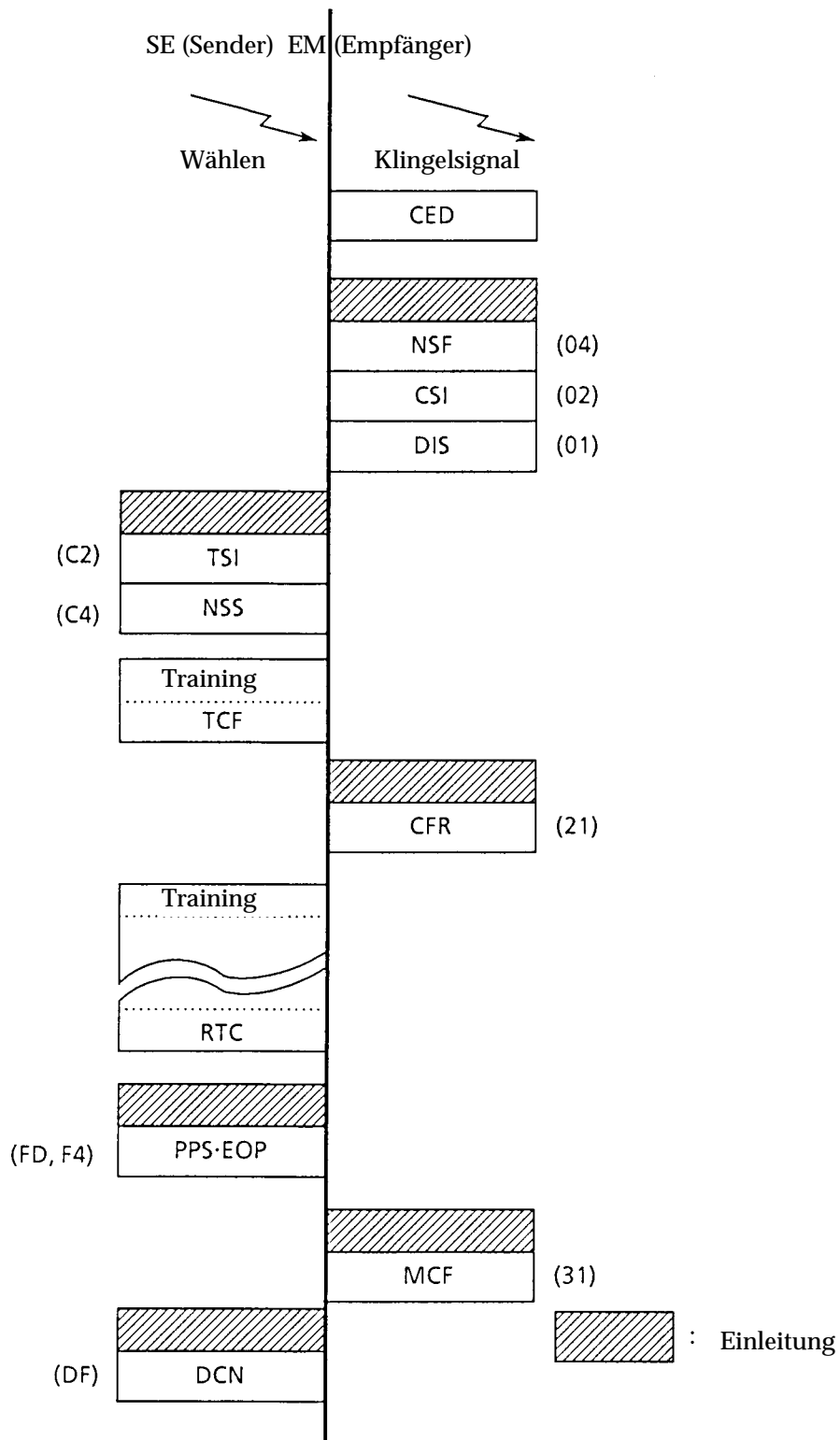
5:PROTOKOLLBERICHT
JA(<) NEIN(>/1-5)

6. Drücken Sie die Taste *JA*.

PROTOKOLLBERICHT
DRUCKEN

7. Drücken Sie die Taste *PROGRAMM*.

FEHLERSUCHE



Graphische Darstellung der Übertragung

FEHLERSUCHE

PROTOKOLLDRUCK

23/06/93 09:15
AD=OKI SYSTEMS

| DAT. | ZEIT | S./E. ZEIT | RUFNR. GEGENGERAT | MODUS | SEITE | ERGEBN | |
|-------|-------|------------|-------------------|-------|-------|--------|------|
| 23/06 | 09:15 | 00'15'' | HANS MEIER | ECM-E | 01 | OK | 0000 |

```
FCF
SE | 04 02 01      21      37      31
```

```
EM |      C2 C4      FD F4      F6      DF
```

```
SE |
```

```
EM |
```

```
SE
DIS
FF C8 01 00 73 17 23 01 18 00 00
DCS
00 00 00 00 00 00 00 00 00 00 00
NSF
FF C0 04 00 00 84 80 96 40 E4 10 40 F9 3D 20 0C 0C 0C 0C D0 CA B2 A2 2A CA 9A CA 04 92 D2 F2 80
08 80 50 00 00 00 00 00 00 00 00 00 00 00 00 00 00 00 00 00 00 00 00 00 00 00 00 00 00 00 00 00
NCS
00 00 00 00 00 00 00 00 00 00 00 00 00 00 00 00 00 00 00 00 00 00 00 00 00 00 00 00 00 00 00 00
00 00 00 00 00 00 00 00 00 00 00 00 00 00 00 00 00 00 00 00 00 00 00 00 00 00 00 00 00 00 00 00
00 00 00 00 00 00 00 00 00 00 00 00 00 00 00 00 00 00 00 00 00 00 00 00 00 00 00 00 00 00 00 00
```

```
EM
DIS
00 00 00 00 00 00 00 00 00 00 00
DCS
00 00 00 00 00 00 00 00 00 00 00
NSF
00 00 00 00 00 00 00 00 00 00 00 00 00 00 00 00 00 00 00 00 00 00 00 00 00 00 00 00 00 00 00 00
00 00 00 00 00 00 00 00 00 00 00 00 00 00 00 00 00 00 00 00 00 00 00 00 00 00 00 00 00 00 00 00
00 00 00 00 00 00 00 00 00 00 00 00 00 00 00 00 00 00 00 00 00 00 00 00 00 00 00 00 00 00 00 00
NCS
FF C8 C4 00 00 84 80 96 40 E4 10 40 B8 39 20 0C 0C 0C 0C 50 4A A2 92 A2 B2 04 CA 72 82 12 80 02
80 50 00 00 00 00 00 00 00 00 00 00 00 00 00 00 00 00 00 00 00 00 00 00 00 00 00 00 00 00 00 00
00 00 00 00 00 00 00 00 00 00 00 00 00 00 00 00 00 00 00 00 00 00 00 00 00 00 00 00 00 00 00 00
NSC
00 00 00 00 00 00 00 00 00 00 00 00 00 00 00 00 00 00 00 00 00 00 00 00 00 00 00 00 00 00 00 00
00 00 00 00 00 00 00 00 00 00 00 00 00 00 00 00 00 00 00 00 00 00 00 00 00 00 00 00 00 00 00 00
00 00 00 00 00 00 00 00 00 00 00 00 00 00 00 00 00 00 00 00 00 00 00 00 00 00 00 00 00 00 00 00
```

```
EMPFANG. CSI/CIG/TSI
FF C0 C2 CC 0C 1C AC 8C 04 2C 6C 0C 4C 04 9C 2C D4 04 04 04 04 04 04
GESENDETES CSI/CIG/TSI
FF C0 02 8C AC 2C 9C 4C AC 04 8C 8C 4C 04 9C 2C D4 04 04 04 04 04 04
```

(OKIFAX zu OKIFAX, Empfänger, Abbildung verkleinert)

4.3.1 Signale

4.3.1.1 Signale für tonale Verständigung (Gruppe 2 und 3)

| Abkürzungen und engl. Bezeichnungen | Funktion | Frequenz in Hz | Zeitformat |
|---------------------------------------------|---------------------------------------------------------------------|------------------------------------|---------------------------------------------|
| CED CallED station identification | Rufbeantwortung (auch für G3) | 2100 Hz ± 15 Hz | 1,8 - 2,5 s nach Ansch. für 2,6 - 4 s |
| CFR 2 ConFirmation to Receive Group 2 | Empfangsbereitschaft für G2-Bildsignale | 1650 Hz ± 6 Hz | Dauer: 3 s ± 15 % |
| CNG CalliNG tone | Rufsignal (auch für G3) | 1100 Hz ± 100 Hz | Impuls: 0,5 s Pause :3 s |
| EOM End Of Message | Übertragungsende (auch für G3) | 1100 Hz ± 38 Hz | 3s ± 15 % |
| GC 2 Group 2 Command | Tonaler Einstellbefehl für G2 | 2100 Hz ± 10 Hz | 1,5 - 10 s |
| GI2 2 Group 2 Identification | G2-Identifizierung eines Empfängers | 1850 Hz ± 6 Hz (auch für G3) | Impuls: 1,5 s Pause: 3 s |
| GI 1/2 Group 1/2 Identification | Gruppe 1/2 Identifizierung eines Empfängers (auch für G3) | 1650 Hz 1859 Hz ± 6 Hz | 1,5 s 0,75 s |
| LCS Line Conditioning Signal | Leitungsentzerrer- signal | 1100 Hz ± 50 Hz | 1,5 s ± 0,5 s |
| MCF 2 Message Confirmation Group 2 | Positive Übertragungs- quittung | 1650 Hz ± 6 Hz | < 0,5 s nach EOM für 3 s |
| PIS Procedure Interrupt Signal | Unterbrechungssignal | 462 Hz ± 1,5 Hz | min. 3 s |

4.3.1.2 Signale der digitalen Verständigung (Gruppe 3)

| Abkürzungen und engl. Bezeichnungen | | Funktion | Format Steuerfeld | |
|-------------------------------------|---------------------------------------|--------------------------------------------------------|-------------------|---|
| DIS | Digital Identification Signal | Digitale Parametermeldung | 01 | |
| CSI | Called Subscriber Identification | Kennung der gerufenen Station | 02 | |
| NSF | Non Standard Facilities | Parametermeldung für Sondermerkmale | 04 | |
| CFR | ConFirmation to Receive | Empfangsbereit für Faksimilesignale | 21 / A1 | |
| FTT | Failure to Train | Training erfolglos | 22 / A2 | |
| CTR | Response to Continue To correct | Antwort zum Befehl Fehlerkorrektur fortsetzen | 23 / A3 | * |
| MCF | Message ConFirm | Positive Übertragungsquittung | 31 / B1 | |
| RTN | ReTrain Negative | Negative Übertragungsquittung mit Trainingsanforderung | 32 / B2 | |
| RTP | ReTrain Positive | Positive Übertragungsquittung mit Trainingsanforderung | 33 / B3 | |
| PIN | Procedural Interrupt Positive | Negative Übertragungsquittung mit Bediennerruf | 34 / B4 | |
| PIP | Procedural Interrupt Positiv | Positive Übertragungsquittung mit Bediennerruf | 35 / B5 | |
| RNR | Receive Not Ready | Empfänger nicht bereit | 37 / B7 | * |
| ERR | Response to End of Re-transmission | Meldung für Ende der Seitenwiederholung | 38 / B8 | * |
| PPR | Partial Page Request | Anforderung einer Teilseite | 3D / BD | * |
| DCS | Digital Command Signal | Digitaler Einstellbefehl | 41 / C1 | |
| TSI | Transmitter Subscriber Identification | Kennung der sendenden Station | 42 / C2 | |
| NSS | Non Standard Facilities Setup | Einstellbefehl für Sondermerkmale | 44 / C4 | |
| CTC | Continue to Correct | Fortsetzung der Korrektur | 48 / C8 | * |
| CRP | Continue RePeat | Wiederholungsanforderung | 58 / D8 | |
| DCN | DisCoNnect | Auslösebefehl | 5F / DF | |
| FCD | Faksimile Coded Data | Faksimile codierte Daten | 60 | * |
| RCP | Return to Control for Partial Page | Steuerungsaufwurf für eine Teilseite | 61 | * |
| EOM | End Of Message | Übertragungsende | 71 / F1 | |
| MPS | Multi Page Signal | Fortsetzungsbefehl | 72 / F2 | |
| EOR | End Of Retransmission | Ende der Seitenwiederholung | 73 / F3 | * |
| EOP | End Of Procedure | Endzeichen | 74 / F4 | |
| RR | Receive Ready | Empfänger bereit | 76 / F6 | * |

FEHLERSUCHE

| Abkürzungen und engl. Bezeichnungen | Funktion | Format Steuerfeld |
|--------------------------------------------|-------------------------------------------|----------------------|
| PRI- EOM PProcedure Interrupt-EOM | Übertragungsende mit Bedienerruf | 79 / F9 |
| PRI- MPS PProcedure Interrupt-MPS | Fortsetzungsbefehl mit Bedienerruf | 7A / FA |
| PRI- EOP PProcedure Interrupt-EOP | Endzeichen mit Bedienerruf | 7C / FC |
| PPS Partial Page Signal | Teilseitensignal | 7D / FD * |
| DTC Digital Transmit Code | Digitale Sendeaufforderung | 81 |
| CIG CallInG Subscriber identific. | Kennung der rufenden Station | 82 |
| NCS Non Standard Facilities Commands | Sendeaufforderung für Sonder- merkmale | 84 |
| TCF Training Check | Prüfung des Training 1,5 s | Serie von 00 |
| FCF Facsimile Control Field | Faksimile Steuerfeld | - |
| FIF Facsimile Information Field | Faksimile Parameterfeld | - |

* = Signale für ECM-Mode

4.3.1.3 Das Faksimile Parameterfeld der Signale CSI, CIG und TSI

Das FIF-Parameterfeld (Facsimile Information Field) der digitalen Signale CSI, CIG und TSI enthält die Kennung. Eine Entschlüsselung der Kennung kann, wie das Beispiel zeigt, mit der nachfolgenden Übersetzungstabelle durchgeführt werden.

Übersetzungstabelle:

| | | | | | | | | | | | | |
|-----|----|----|----|----|----|----|----|----|----|----|----|----|
| | 0 | 1 | 2 | 3 | 4 | 5 | 6 | 7 | 8 | 9 | Sp | + |
| HEX | 0C | 8C | 4C | CC | 2C | AC | 6C | EC | 1C | 9C | 04 | D4 |

Beispiel:

| | | | | | | | | | | | | | | | | | | | | |
|----|----|----|----|----|----|----|----|----|----|----|----|----|----|----|----|----|----|----|----|----|
| FF | C0 | 02 | 04 | 04 | 04 | 0C | 0C | AC | 4C | 6C | 4C | AC | 04 | 8C | 8C | 4C | 04 | 9C | 2C | D4 |
| | | | SP | SP | SP | 0 | 0 | 5 | 2 | 6 | 2 | 5 | SP | 1 | 1 | 2 | SP | 9 | 4 | + |

FF = CSI Kennung der gerufenen Station

C0 = HDLC-Steuerfeld

02 = HDLC-Adressfeld

(SP = Space = Leerstelle)

Bei spiegelbildlicher Betrachtung ergibt sich folgende Kennungsnummer:

+ 49 211 5262500

4.3.1.4 Das Faksimile Parameterfeld der Signale DIS, DTC und DCS

Dieses Feld enthält die Aufschlüsselung der Basis- und Ergänzungsmerkmale des Fernkopierers in hexadezimaler Form. Durch Austausch dieser Signale teilen sich Sender und Empfänger gegenseitig vorhandene Leistungsmerkmale mit, so daß sich der Sender ausschließlich auf die schnellstmögliche Übertragungsart einstellen kann. Die ersten 8 Bit dieser Übertragung beziehen sich auf Fernkopierer der Gruppe 1 und 2, nachfolgende Bits auf Fernkopierer der Gruppe 3. Die den ersten Bits zugeordnete Bedeutung ist in der nachfolgenden Tabelle enthalten.

| Bit-Nr. | DIS/DTC | DCS |
|-----------------|------------------------------------------------------------------------|-----------------------------------------------------------|
| 1 | Sendebetrieb in Gruppe 1 | |
| 2 | Empfangsbetrieb in Gruppe 1 | Empfangsbetrieb in Gruppe 1 |
| 3 | G1 mit Kooperationsmodul 176 | |
| 4 | Sendebetrieb in Gruppe 2 | |
| 5 | Empfangsbetrieb in Gruppe 2 | Empfangsbetrieb in Gruppe 2 |
| 6 bis 8 | Reserviert für zukünftige Gruppe 2 Eigenschaften | |
| 9 | Sendebetrieb in Gruppe 3 | |
| 10 | Empfangsbetrieb in Gruppe 3 | Empfangsbetrieb in Gruppe 3 |
| 11,12, 13,14 | Übertragungsgeschwindigkeit für die Dokumentenübertragung | Übertragungsgeschwindigkeit für die Dokumentenübertragung |
| (0,0,0,0) | unzulässig | 2400 bit/s (V.27ter) |
| (0,1,0,0) | 2400 und 4800 bit/s (V.27ter) | 4800 bit/s (V.27ter) |
| (1,0,0,0) | unzulässig | 9600 bit/s (V.29) |
| (1,1,0,0) | 9600,7200,4800 und 2400 bit/s (V.27ter und V.29) | 7200 bit/s (V.29) |
| (0,0,1,0) | unzulässig | 14400 bit/s (V.33) |
| (0,1,1,0) | unzulässig | 12000 bit/s (V.33) |
| (1,0,1,0) | unzulässig | unzulässig |
| (1,1,1,0) | 14400,12000,9600,7200, 4800 und 2400 bit/s (V.27ter und V.33) | unzulässig |
| (0,0,0,1) | unzulässig | 14400 bit/s (V.17) |
| (0,1,0,1) | unzulässig | 12000 bit/s (V.17) |
| (1,0,0,1) | unzulässig | 9600 bit/s (V.17) |
| (1,1,0,1) | 14400,12000,9600,7200, 4800 und 2400 bit/s (V.27ter, V.29, V.33, V.17) | 7200 bit/s (V.17) |
| (0,0,1,1) | unzulässig | unzulässig |
| (0,1,1,1) | unzulässig | unzulässig |
| (1,1,1,1) | unzulässig | unzulässig |
| (1,0,1,1) | unzulässig | unzulässig |

FEHLERSUCHE

| Bit-Nr. | DIS/DTC | DCS |
|----------------------|---------------------------------------------------------------------------------------------------------------------------|------------------------------------------------------|
| 15 | R8*7,7Zeilen/mm und/oder 200*200 Bildelemente/25,4 mm | R8*7,7Zeilen/mm oder 200*200 Bildelemente/25,4 mm |
| 16 | Fähigkeit zur 2-dimensionalen Codierung | 2-dimens. Codierung |
| 17,18 | Papierbreite | Papierbreite |
| (0,0) +/- 1% (A4) | 1728 pels auf 215mm +/- 1% (A4) | 1728 pels auf 215 mm |
| (0,1) | 1728 pels auf 215 mm +/- 1% (A4) und 2048 pels auf 255 mm +/- 1% (B4) und 2432 pels auf 303 mm +/- 1% (A3) | 2432 pels auf 303 mm +/- 1% (A3) |
| (1,0) | 1728 pels auf 215 mm +/- 1% (A4) 2048 pels auf 255 mm +/- 1% (B4) | 2048 pels auf 255 mm +/- 1% (B4) |
| (1,1) | unzulässig | unzulässig |
| 19,20 | Papierlänge | Papierlänge |
| (0,0) | max. 297 mm (A4) | 297 mm (A4) |
| (0,1) | unbegrenzt | unbegrenzt |
| (1,0) | max. 364 mm (B4) | 364 mm (B4) |
| (1,1) | unzulässig | unzulässig |
| 21,22,23 | Minimale Zeilenübertragungszeit | Minimale Zeilenübertragungszeit |
| (0,0,0) | 20 ms bei 3,85 Z/mm; T7,7=T3,85 | 20 ms |
| (0,0,1) | 40 ms bei 3,85 Z/mm; T7,7=T3,85 | 40 ms |
| (0,1,0) | 10 ms bei 3,85 Z/mm; T7,7=T3,85 | 10 ms |
| (1,0,0) | 5 ms bei 3,85 Z/mm; T7,7=T3,85 | 5 ms |
| (0,1,1) | 10 ms bei 3,85 Z/mm; T7,7=1/2*T3,85 | |
| (1,1,0) | 20 ms bei 3,85 Z/mm; T7,7=1/2*T3,85 | |
| (1,0,1) | 40 ms bei 3,85 Z/mm; T7,7=1/2*T3,85 | |
| (1,1,1) | 0 ms bei 3,85 Z/mm; T7,7=T3,85 | 0 ms |
| 24 | Felderweiterung | Felderweiterung |
| 25 | 2400 bit/s-Verständigung | 2400 bit/s-Verständigung |
| 26 | Unkomprimierter Modus | Unkomprimierter Modus |

FEHLERSUCHE

| Bit-Nr. | DIS/DTC | DCS |
|---------|-----------------------------------------------------------------------------|------------------------------------------------------------------------|
| 27 | Fehlerkorrektur | Fehlerkorrektur |
| 28 | Keine Festlegung (auf 0 gesetzt) | Blocklänge bei der Fehlerkorrektur |
| (0) | | 256 Oktetts |
| (1) | | 64 Oktetts |
| 29 | Reserviert für Fehlerbegrenzung | Reserviert für Fehlerbegrenzung |
| 30 | Reserviert (auf 0 gesetzt) | Reserviert (auf 0 gesetzt) |
| 31 | Fähigkeit zur modifizierten 2-dimensionalen Codierung (MMR-Codierung) | Modifizierte 2-dimensionale Codierung (MMR-Codierung) |
| 32 | Felderweiterung | Felderweiterung |
| 33 | Reserviert (auf 0 gesetzt) | Reserviert (auf 0 gesetzt) |
| 34 | Reserviert (auf 0 gesetzt) | Reserviert (auf 0 gesetzt) |
| 35 | Reserviert (auf 0 gesetzt) | Reserviert (auf 0 gesetzt) |
| 36 | Reserviert (auf 0 gesetzt) | Reserviert (auf 0 gesetzt) |
| 37 | Reserviert (auf 0 gesetzt) | Reserviert (auf 0 gesetzt) |
| 38 | Reserviert (auf 0 gesetzt) | Reserviert (auf 0 gesetzt) |
| 39 | Reserviert (auf 0 gesetzt) | Reserviert (auf 0 gesetzt) |
| 40 | Felderweiterung | Felderweiterung |
| 41 | R8*15,4 Zeilen / mm Auflösung | R8*15,4 Zeilen / mm Auflösung |
| 42 | 300*300 Bildelemente / 25,4 mm Auflösung | 300*300 Bildelemente / 25,4 mm Auflösung |
| 43 | R16*15,4 Zeilen/mm und/oder 400*400 Bildelemente / 25,4 mm Auflösung | R16*15,4 Zeilen/mm oder 400*400 Bildelemente / 25,4 mm Auflösung |
| 44 | | Art der Auflösung |
| (0) | | Metrische Auflösung |
| (1) | Inch-basierende Auflösung bevorzugt | Inch-basierende Auflösung |
| 45 | Metrische Auflösung bevorzugt | Keine Festlegung |
| 46 | Minimale Zeilenübertragungs- zeit für höhere Auflösungen | Keine Festlegung |
| (0) | T15,4=T7,7 | |
| (1) | T15,4=1/2*T7,7 | |
| 47 | Fähigkeit zur Selektiven Abrufadressierung | Auf 0 gesetzt |
| 48 | Felderweiterung | Felderweiterung |
| 49 | Fähigkeit zur Unteradressierung | Auf 0 gesetzt |
| 50 | Fähigkeit zur Paßwortverarbeitung | Auf 0 gesetzt |
| 51 | Sendebetrieb für Dateien | Nicht verwendet |

FEHLERSUCHE

| Bit-Nr. | DIS/DTC | DCS |
|---------|--------------------------------------------|--------------------------------|
| 52 | Reserviert (auf 0 gesetzt) | Reserviert (auf 0 gesetzt) |
| 53 | Binary File Transfer (BFT) | Binary File Transfer (BFT) |
| 54 | Document Transfer Mode (DTM) | Document Transfer Mode (DTM) |
| 55 | Edifact Transfer (EDI) | Edifact Transfer (EDI) |
| 56 | Felderweiterung | Felderweiterung |
| 57 | Basic Transfer Mode (BTM) | Basic Transfer Mode (BTM) |
| 58 | Reserviert (auf 0 gesetzt) | Reserviert (auf 0 gesetzt) |
| 59 | Sendebetrieb für Zeichen (Character)-Modus | Nicht verwendet |
| 60 | Zeichen (Character)-Modus | Zeichen (Character)-Modus |
| 61 | Reserviert (auf 0 gesetzt) | Reserviert (auf 0 gesetzt) |
| 62 | Mixed Mode | Mixed Mode |
| 63 | Reserviert (auf 0 gesetzt) | Reserviert (auf 0 gesetzt) |
| 64 | Felderweiterung | Felderweiterung |
| 65 | Processable Mode | Processable Mode |
| 66 | Fähigkeit für digitales Netz | Fähigkeit für digitales Netz |
| 67 | Voll- und halbduplex Fähigkeit | Voll- und halbduplex Fähigkeit |
| (0) | Nur halbduplex | Nur halbduplex |
| (1) | Voll- und halbduplex | Voll- und halbduplex |
| 68 | 0 | 0 |
| 69 | 0 | 0 |
| 70 | 0 | 0 |
| 71 | 0 | 0 |
| 72 | 0 | 0 |

4.3.1.5 NSF (Non Standard Facilities)

Allgemeine Informationen:

Die Octets Nr. 1 bis Nr. 19 werden nacheinander übertragen. Die Bits 1 (b1) bis 8 (b8) jedes Octets werden ebenfalls nacheinander übertragen.

Es gibt einige Octets, die nicht übertragen werden. Dies hängt vom Programmstatus ab.

| Octet | Bedeutung |
|-------|---------------------|
| 1,2 | Ländercode |
| 3 | Teilnehmercode |
| 4 | Art der OKI NSF |
| 5 | Art des OKI-Gerätes |
| 6 | Länge des 7. Octet |
| 7-1 | Standard MENU |
| 7-2 | Standard MENU |
| 8 | Länge des 9. Octet |
| 9-1 | Standardfunktion |
| 9-2 | Standardfunktion |
| 9-3 | Standardfunktion |

FEHLERSUCHE

| Octet | Bedeutung |
|-------------|------------------------------------------------------------|
| 10 | Länge des Paßwortes |
| 11-1, ...4 | Paßwort |
| 12 | Länge der persönlichen Kennung |
| 13-1, ..16 | Persönliche Kennung |
| 14 | Länge des 15. Octet |
| 15 | Kapazität des FIFO |
| 16 | Nummer des 17. Octet (untergeordnete Funktion) |
| 17 | ITU (CCITT) ECM-Funktion |
| 18 | Nummer des 19. Octet |
| 19 | Down line loading |
| Octet Nr. 1 | |
| b1 0 | LSB |
| b2 0 | |
| b3 0 | |
| b4 0 | Ländercode (00H = Japan) |
| b5 0 | |
| b6 0 | |
| b7 0 | |
| b8 0 | MSB |
| Octet Nr. 2 | |
| b1 0 | |
| b2 0 | |
| b3 0 | |
| b4 0 | Ländercode (00H = Japan) |
| b5 0 | |
| b6 0 | |
| b7 0 | |
| b8 0 | |
| Octet Nr. 3 | |
| b1 1 | |
| b2 0 | |
| b3 0 | |
| b4 0 | Registrierter Teilnehmercode (21H = OKI ELECTRIC CO. LTD.) |
| b5 0 | |
| b6 1 | |
| b7 0 | |
| b8 0 | |
| Octet Nr. 4 | |
| b1 1 | |
| b2 0 | |
| b3 0 | |
| b4 0 | Art der OKI NSF (01H) |
| b5 0 | |
| b6 0 | |
| b7 0 | |
| b8 0 | |

FEHLERSUCHE

Octet Nr. 5

| | | |
|----|---|----------------------------|
| b1 | 0 | |
| b2 | 0 | |
| b3 | 0 | |
| b4 | 1 | Art des OKI-Gerätes (0A8H) |
| b5 | 0 | |
| b6 | 1 | |
| b7 | 0 | |
| b8 | 1 | |

Octet Nr. 6

| | | |
|----|---|-----------------------------------|
| b1 | X | |
| b2 | X | |
| b3 | 0 | |
| b4 | 0 | Länge des 7. Octet (01H oder 02H) |
| b5 | 0 | |
| b6 | 0 | |
| b7 | 0 | |
| b8 | 0 | |

Octet Nr. 7-1

| | | |
|----|---|------------------------------------------|
| b1 | 1 | Standardfunktion |
| b2 | 1 | Paßwort / Abrufnummer |
| b3 | X | Kennungsdaten |
| b4 | 0 | Auflösung der Betriebsart 15,4 Zeilen/mm |
| b5 | 0 | Nicht verwendet |
| b6 | 1 | FIFO Speicher |
| b7 | 0 | ARQ-Funktion |
| b8 | 0 | Nicht verwendet |

Octet Nr. 7-2 (Dieses Octet wird nicht übertragen, wenn Octet 6 den Wert 01H hat)

| | | |
|----|---|----------------------------------------|
| b1 | X | Nicht verwendet |
| b2 | X | Nicht verwendet |
| b3 | 0 | Nicht verwendet |
| b4 | X | Kapazität der untergeordneten Funktion |
| b5 | X | Kapazität des Down line loading |
| b6 | 0 | Nicht verwendet |
| b7 | 0 | Nicht verwendet |
| b8 | 0 | Nicht verwendet |

Octet Nr. 8

| | | |
|----|---|-----------------------------------|
| b1 | X | |
| b2 | X | |
| b3 | 0 | |
| b4 | 0 | Länge des 9. Octet (02H oder 03H) |
| b5 | 0 | |
| b6 | 0 | |
| b7 | 0 | |
| b8 | 0 | |

FEHLERSUCHE

Octet Nr. 9-1 (Standardfunktion 1)

| | | |
|----|---|------------------------------------------------|
| b1 | X | |
| b2 | X | Übertragungsrate: 01 = V27ter, 11 = V27ter/V29 |
| b3 | 1 | |
| b4 | 1 | |
| b5 | 1 | Minimale Scann-Zeit: 111 (0 ms) |
| b6 | 0 | |
| b7 | 0 | Breite des Druckpapiers: 00 (A4 oder Letter) |
| b8 | X | Kodierung: 0 = nur MH, 1 = MH / MR |

Octet Nr. 9-2 (Standardfunktion 2)

| | | |
|----|---|----------------------------------------------|
| b1 | 0 | |
| b2 | 0 | Größe des Thermokopfes: 00 (DIN A4) |
| b3 | X | Kurzprotokoll (für EOM) |
| b4 | 1 | |
| b5 | 1 | Länge des Druckpapiers: 11 (ohne Begrenzung) |
| b6 | 1 | Auflösung: 1 = 7,7 Zeilen/mm möglich |
| b7 | 0 | Nicht verwendet |
| b8 | X | Hochgeschwindigkeitsprotokoll |

Octet Nr. 9-3 (Standardfunktion 3) Dieses Octet wird nicht übertragen, wenn das Octet 8 den Wert 02 hat

| | | |
|----|---|-----------------------------------------|
| b1 | 0 | Weißer Zeilen beim Empfang überspringen |
| b2 | X | Senderoperation |
| b3 | 0 | Nicht verwendet |
| b4 | 0 | Nicht verwendet |
| b5 | 0 | Nicht verwendet |
| b6 | 0 | Nicht verwendet |
| b7 | 0 | Nicht verwendet |
| b8 | 0 | Nicht verwendet |

Octet Nr. 10

| | | |
|----|---|---------------------------|
| b1 | 0 | |
| b2 | 0 | |
| b3 | 1 | |
| b4 | 0 | Länge des Paßwortes (04H) |
| b5 | 0 | |
| b6 | 0 | |
| b7 | 0 | |
| b8 | 0 | |

Octet Nr. 11-1 bis -4

| | | |
|----|---|-----------------------------------------------------------|
| b1 | X | Paßwort / Abrufnummer: Octet Nr. 11-1 —> LSD |
| b2 | X | 11-4 —> MSD |
| b3 | X | Beispiel: Das Paßwort 1234 wird folgendermaßen angezeigt: |
| b4 | X | |
| b5 | X | |
| b6 | X | |
| b7 | 0 | |
| b8 | 0 | |

| | b8 | b7 | b6 | b5 | b4 | b3 | b2 | b1 |
|----------------------|----|----|----|----|----|----|----|----|
| Octet Nr. 11-1 (34H) | 0 | 0 | 1 | 1 | 0 | 1 | 0 | 0 |
| Nr. 11-2 (33H) | 0 | 0 | 1 | 1 | 0 | 0 | 1 | 1 |
| Nr. 11-3 (32H) | 0 | 0 | 1 | 1 | 0 | 0 | 1 | 0 |
| Nr. 11-4 (31H) | 0 | 0 | 1 | 1 | 0 | 0 | 0 | 1 |

FEHLERSUCHE

Octet Nr. 12 (Dieses Octet wird nicht übertragen, wenn b3 von Octet 7-1 den Wert 0 hat)

b1 X
 b2 X
 b3 X
 b4 X
 b5 X
 b6 0
 b7 0
 b8 0

Länge der persönlichen Kennung

Octet Nr. 13-1 bis 16* (Die Nummer * ist abhängig von der Länge der persönlichen Kennung)

| | | | | | | | | | | |
|----|---|-----------------------------------------------------------|-------------|----|----|----|----|----|----|----|
| b1 | X | Persönliche Kennung: Octet Nr. 13-1 —> LSD | | | | | | | | |
| b2 | X | | 13-6 —> MSD | | | | | | | |
| b3 | X | Beispiel: Die Kennung ABCD wird folgendermaßen angezeigt: | | | | | | | | |
| b4 | X | | b8 | b7 | b6 | b5 | b4 | b3 | b2 | b1 |
| b5 | X | Octet Nr. 13-1 (43H) | 0 | 1 | 0 | 0 | 0 | 0 | 1 | 1 |
| b6 | X | Nr. 13-2 (42H) | 0 | 1 | 0 | 0 | 0 | 0 | 1 | 0 |
| b7 | X | Nr. 13-3 (41H) | 0 | 1 | 0 | 0 | 0 | 0 | 0 | 1 |
| b8 | X | Nr. 13-4 (40H) | 0 | 1 | 0 | 0 | 0 | 0 | 0 | 0 |

Octet Nr. 14 (Dieses Octet wird nicht übertragen, wenn b6 von Octet 7-1 den Wert 0 hat)

b1 1
 b2 0
 b3 0
 b4 0
 b5 0
 b6 0
 b7 0
 b8 0

Länge des 15. Octet (01H)

Octet Nr. 15

b1 0
 b2 1
 b3 0
 b4 0
 b5 0
 b6 0
 b7 0
 b8 0

Kapazität des FIFO (02H)

Octet Nr. 16 (Dieses Octet wird nicht übertragen, wenn b4 von Octet 7-2 den Wert 0 hat)

b1 1
 b2 0
 b3 0
 b4 0
 b5 0
 b6 0
 b7 0
 b8 0

Nummer des 17. Octet

FEHLERSUCHE

Octet Nr. 17

| | | |
|----|---|---------------------------------------------------------------|
| b1 | 0 | Nicht verwendet |
| b2 | 0 | Kapazität der MR-Kodierung |
| b3 | 0 | Nicht verwendet |
| b4 | X | ITU (CCITT) Fehlererkennung |
| b5 | 0 | ITU (CCITT) Fehlererkennung, Größe des Frame (0 = 256 Octets) |
| b6 | 0 | Nicht verwendet |
| b7 | 0 | Nicht verwendet |
| b8 | 0 | Nicht verwendet |

Octet Nr. 18 (Dieses Octet wird nicht übertragen, wenn b5 von Octet 7-2 den Wert 0 hat)

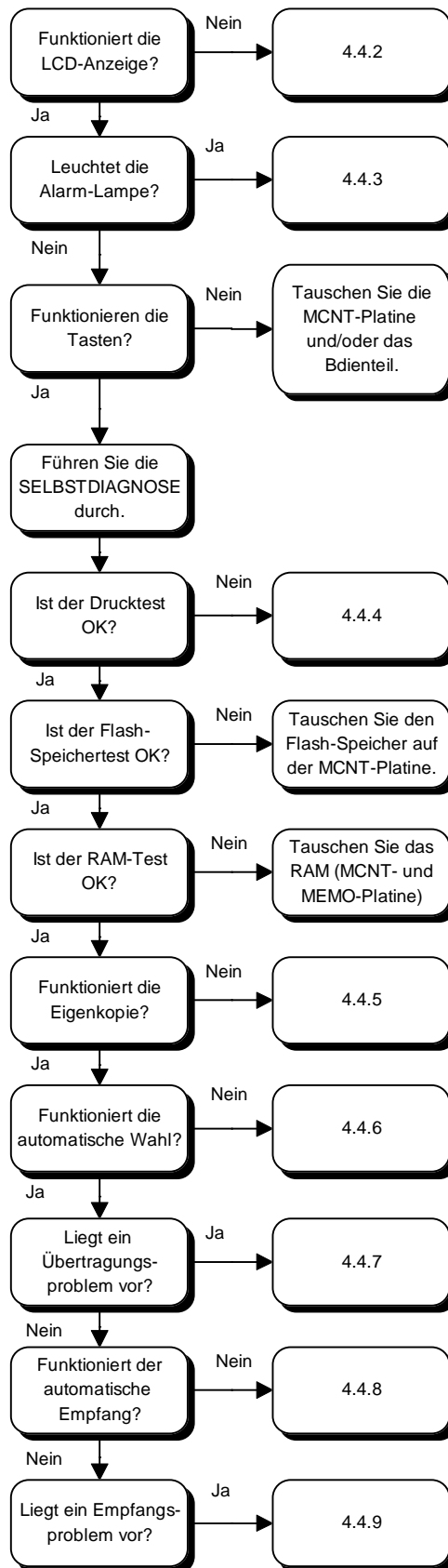
| | | |
|----|---|----------------------|
| b1 | 1 | |
| b2 | 0 | |
| b3 | 0 | |
| b4 | 0 | Nummer des 19. Octet |
| b5 | 0 | |
| b6 | 0 | |
| b7 | 0 | |
| b8 | 0 | |

Octet Nr. 19

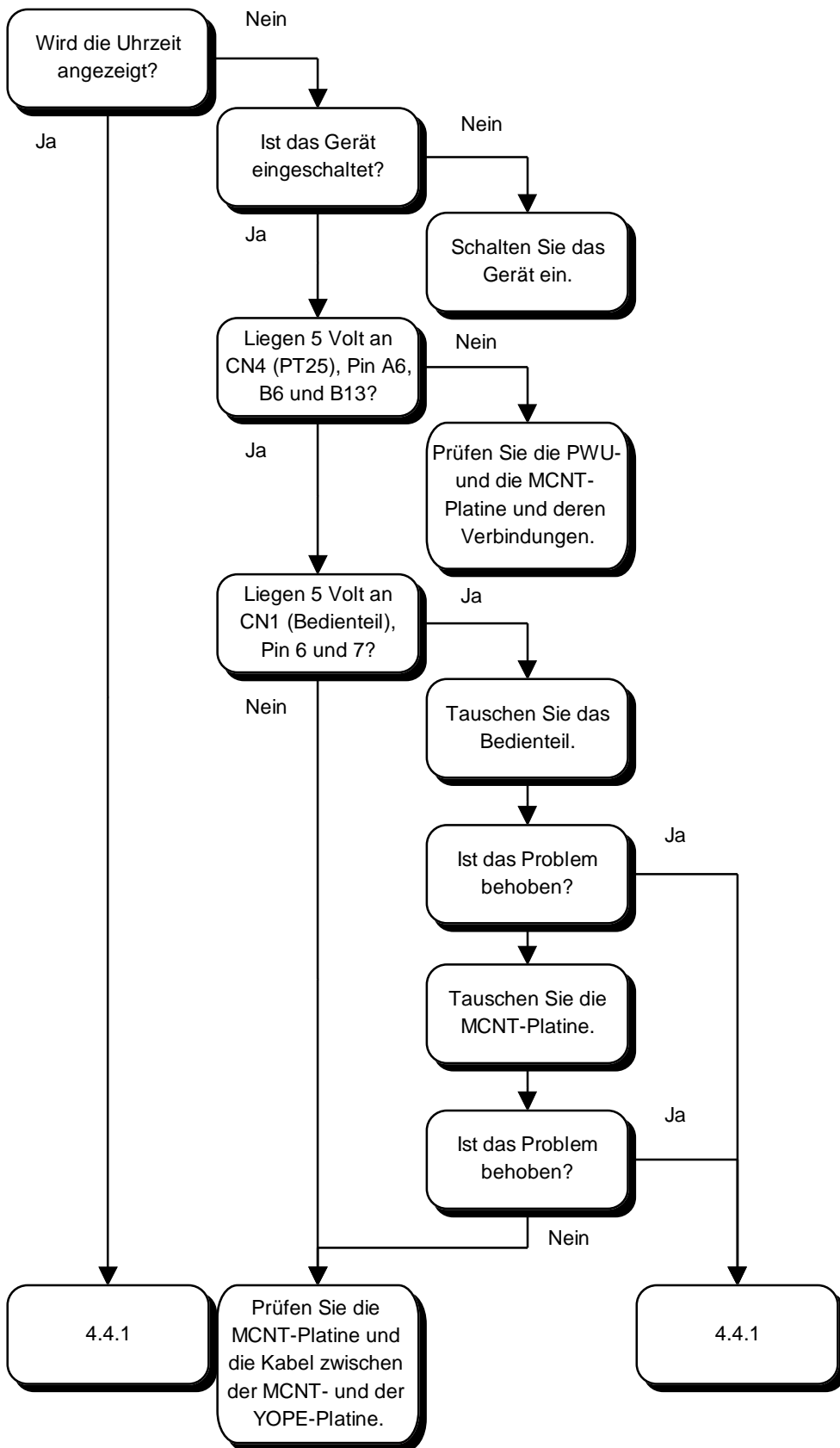
| | | |
|----|---|--------------------------------------------------|
| b1 | 0 | Down line loading - System A (für EMT 2127/2123) |
| b2 | 0 | Down line loading - System B (für EMT 2110) |
| b3 | 1 | Down line loading - System C (für FX-15) |
| b4 | 0 | Nicht verwendet |
| b5 | 0 | Nicht verwendet |
| b6 | 0 | Nicht verwendet |
| b7 | 0 | Nicht verwendet |
| b8 | 0 | Nicht verwendet |

4.4 Flußdiagramme

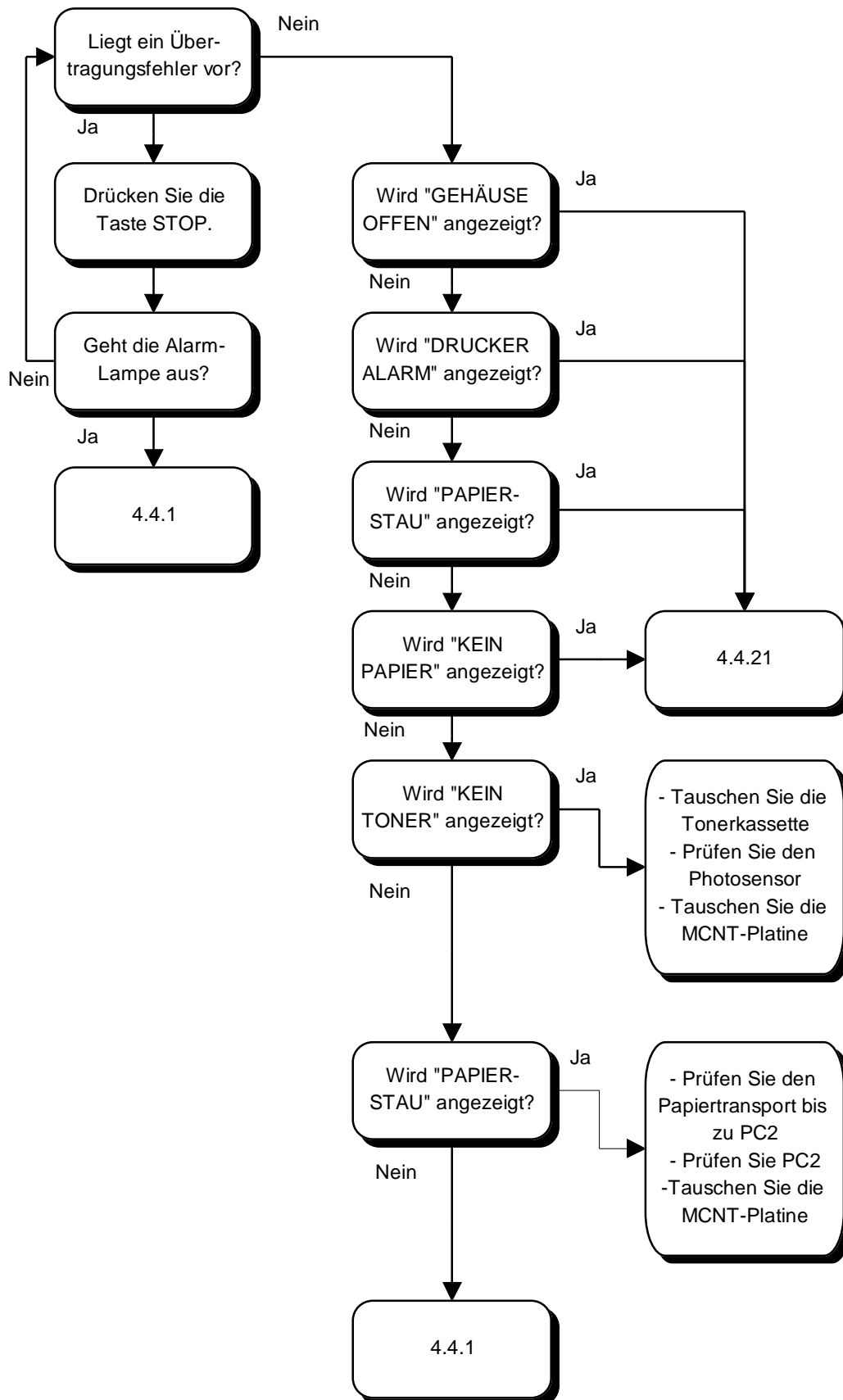
4.4.1 Allgemeine Funktionsprüfung



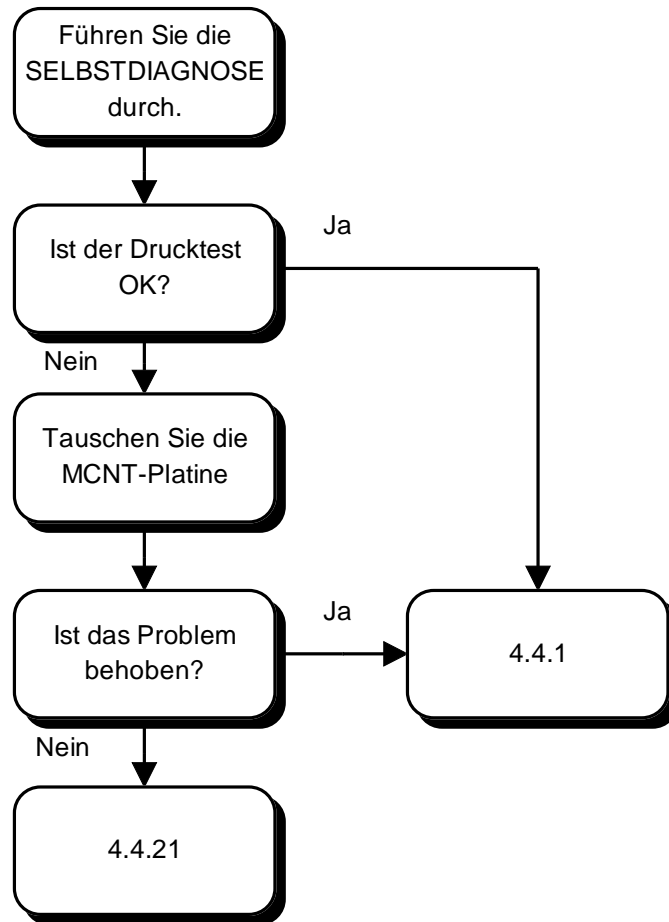
4.4.2 Keine Anzeige im Display



4.4.3 ALARM-Lampe leuchtet

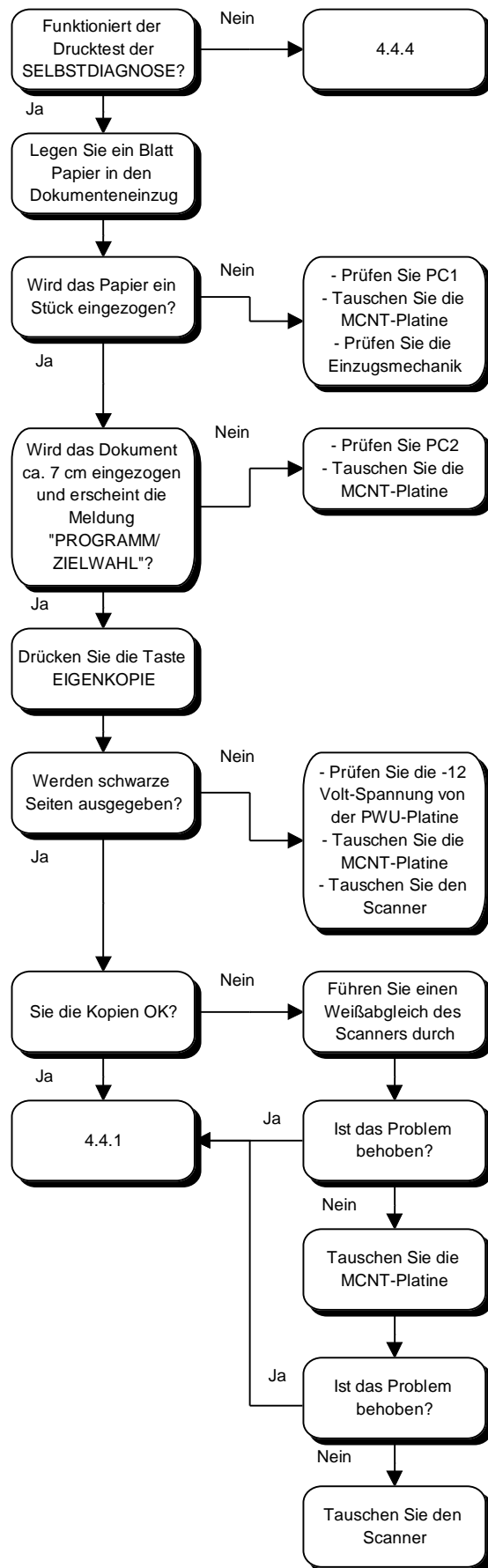


4.4.4 Fehler bei der Selbstdiagnose

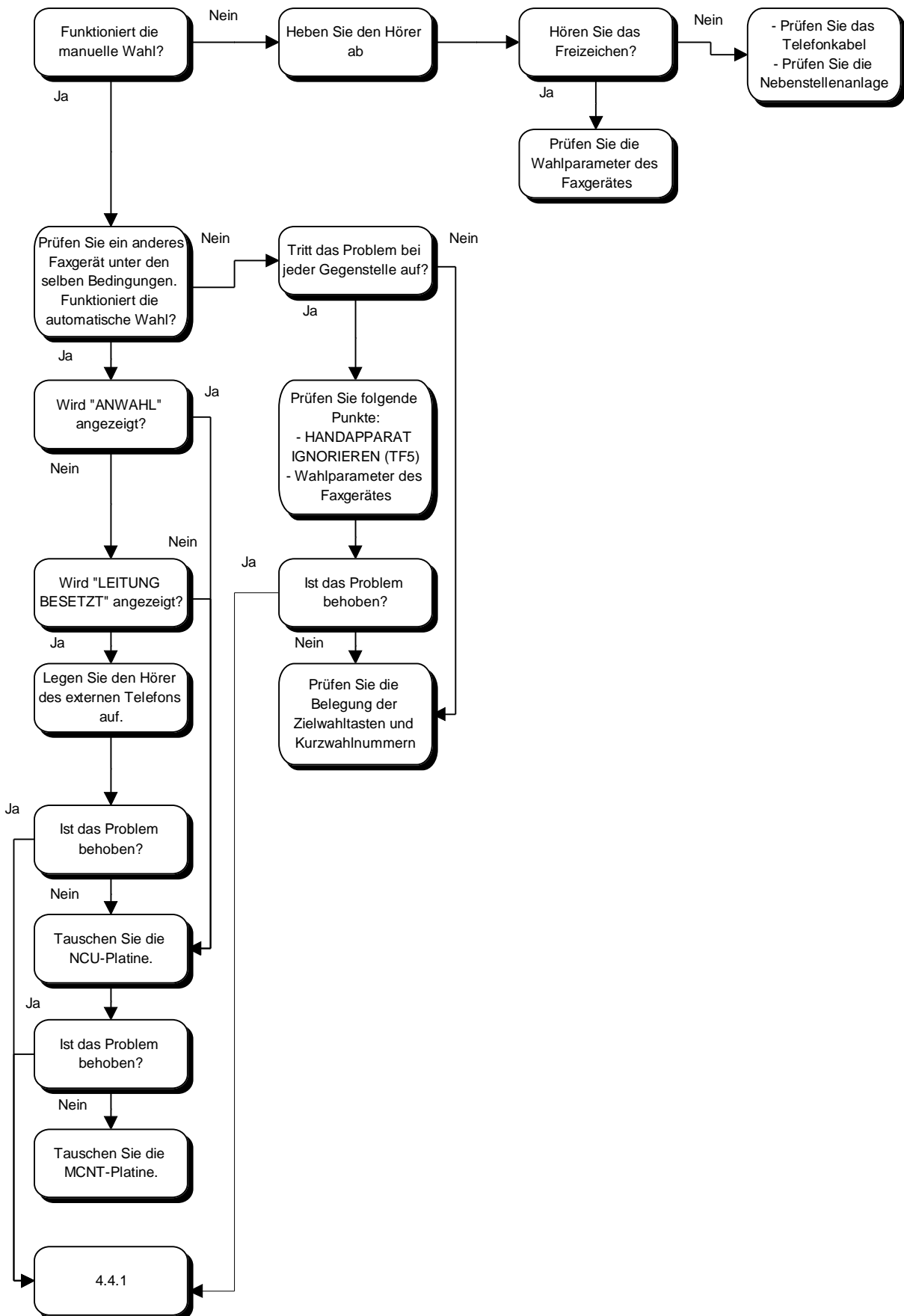


4.4.5

Fehler beim Kopieren

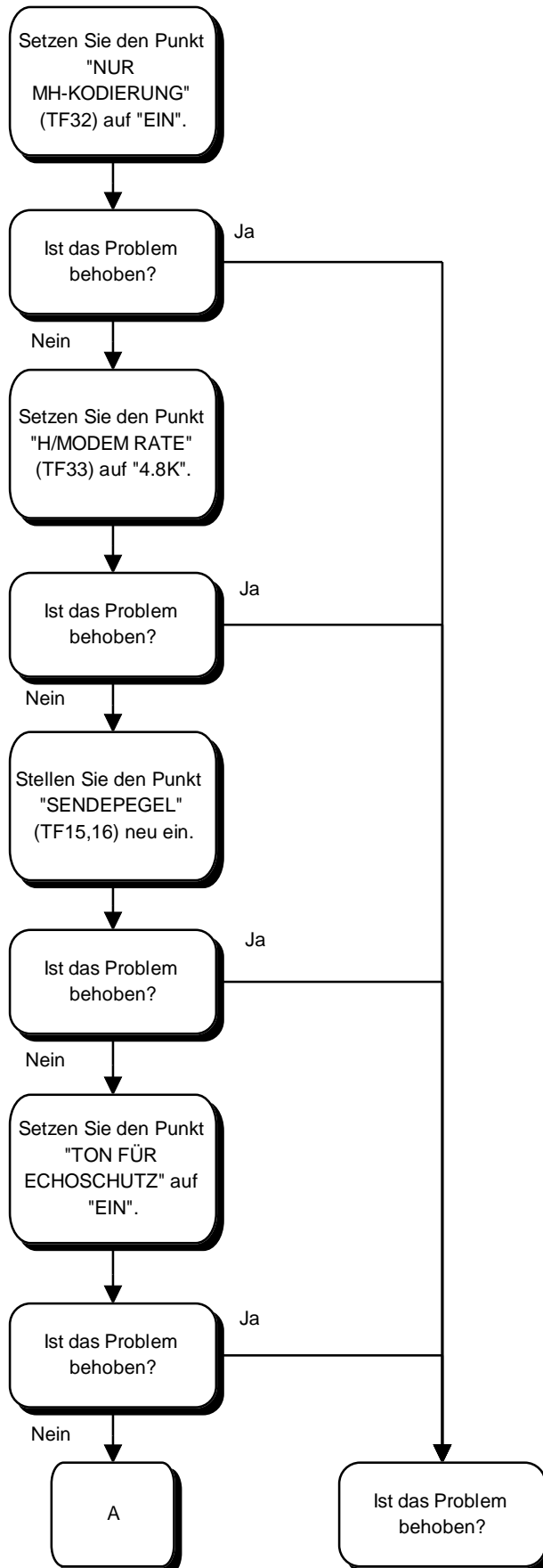


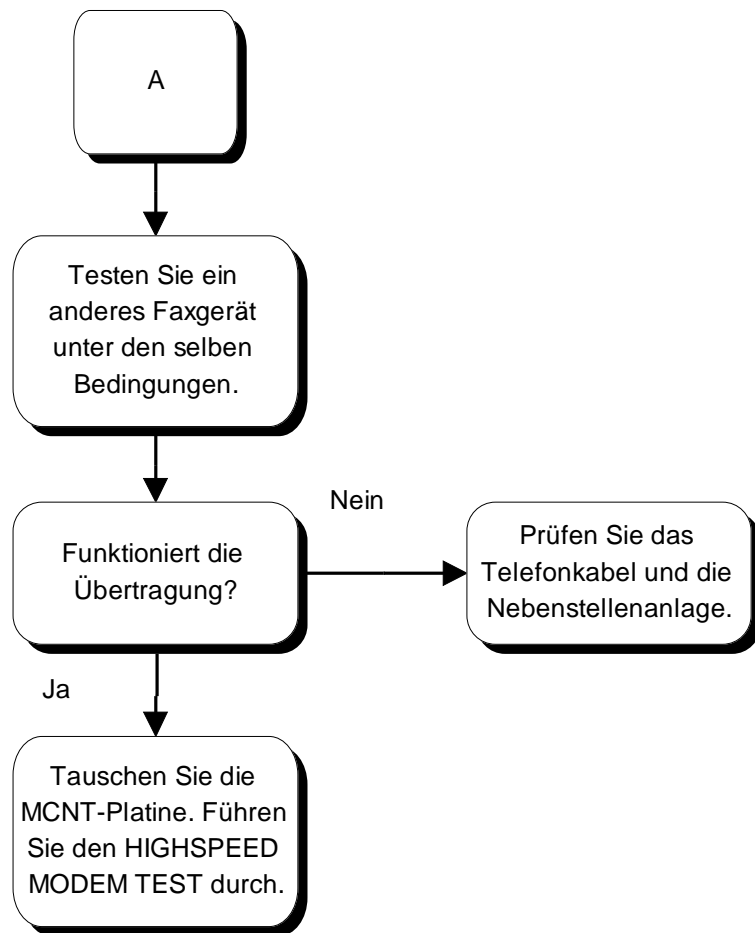
4.4.6 Fehler bei der automatischen Wahl



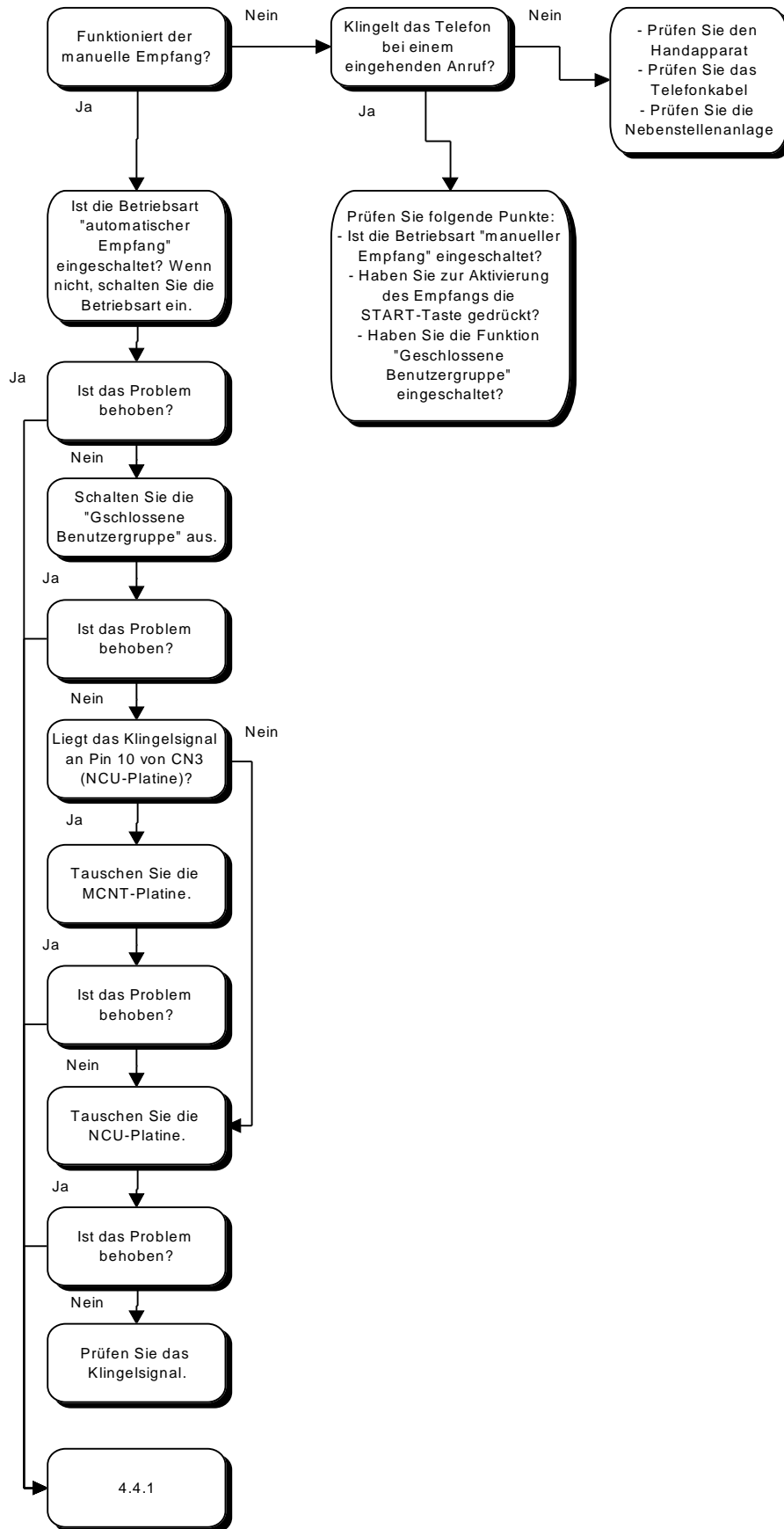
4.4.7

Übertragungsfehler



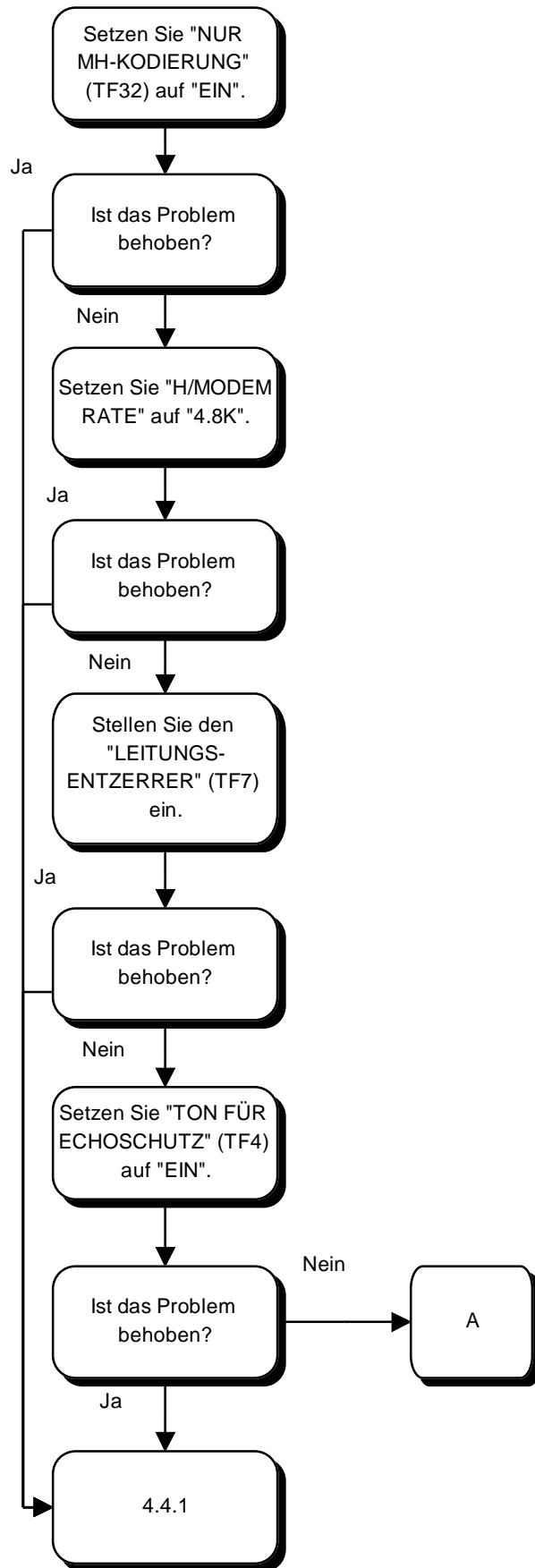


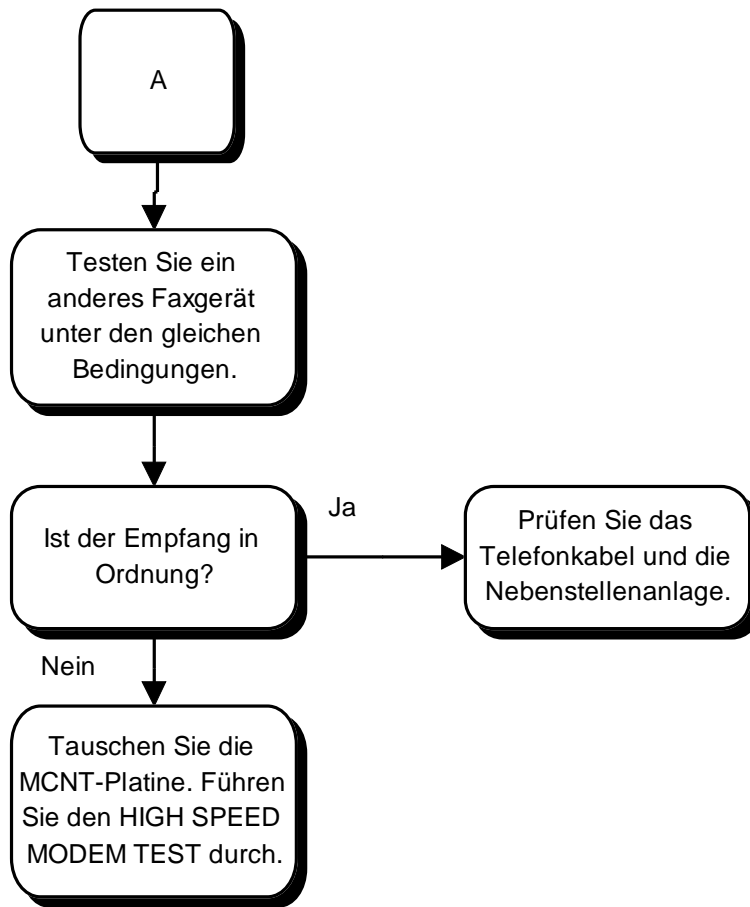
4.4.8 Fehler beim automatischen Empfang



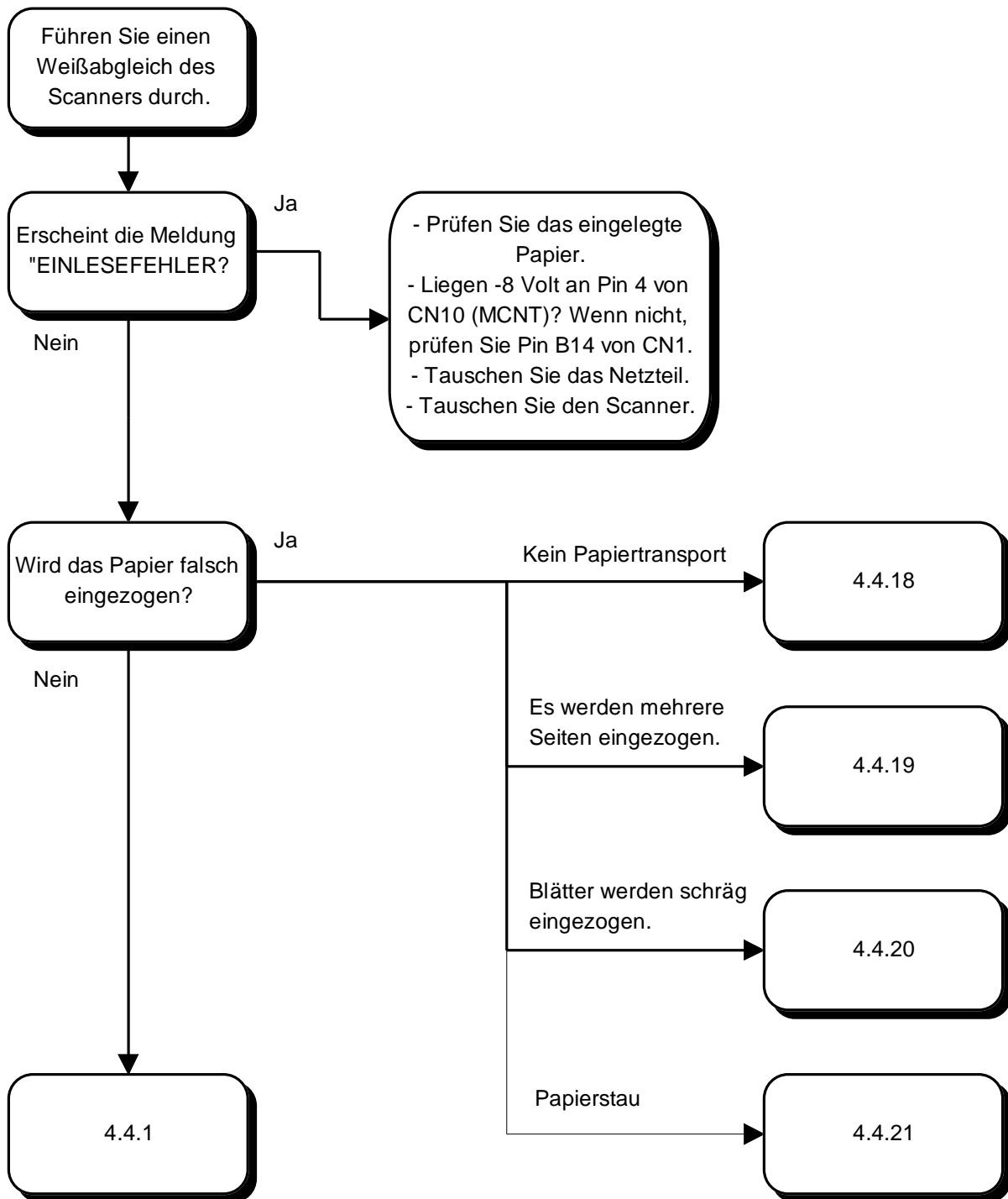
4.4.9

Fehler beim Empfang

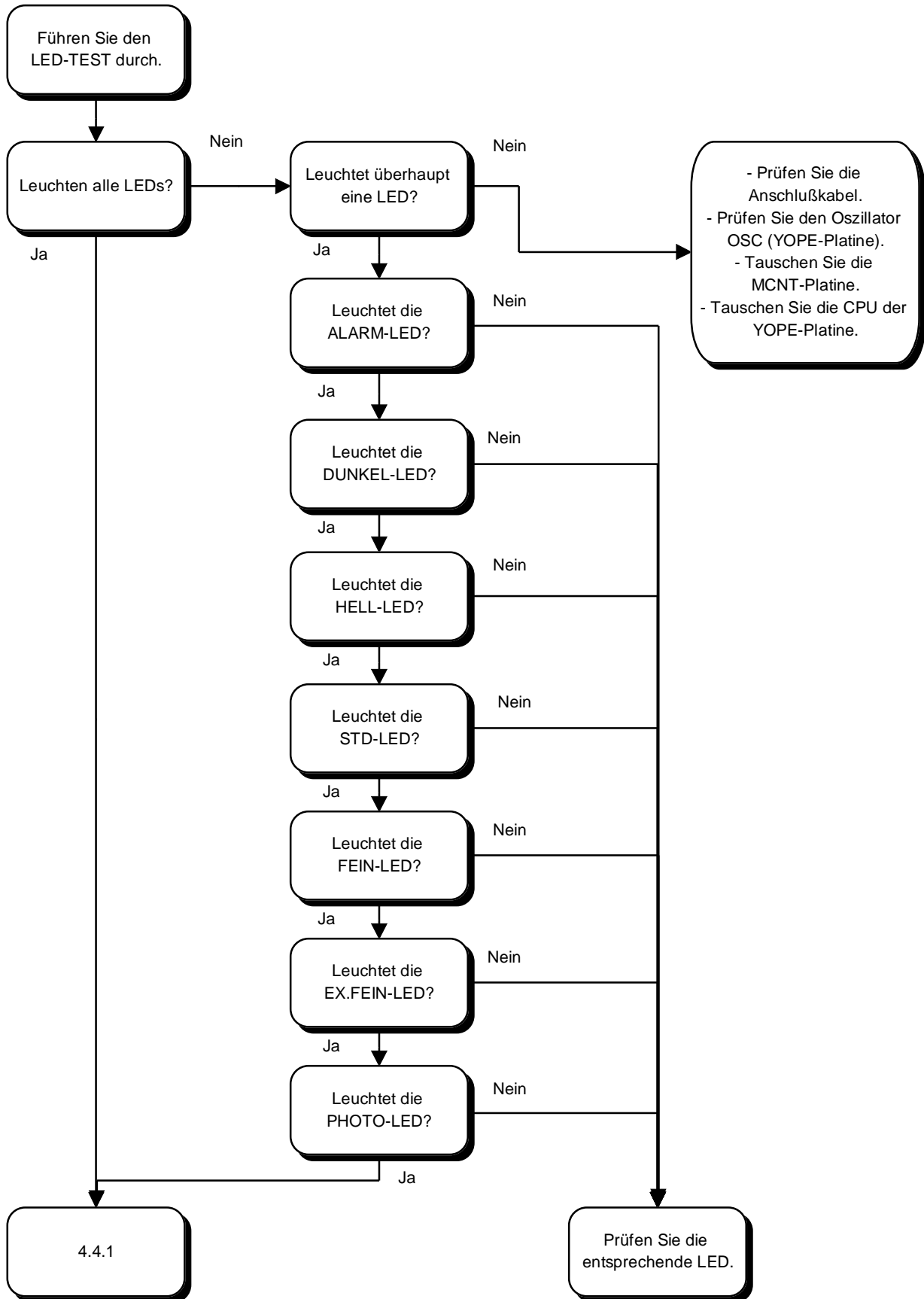




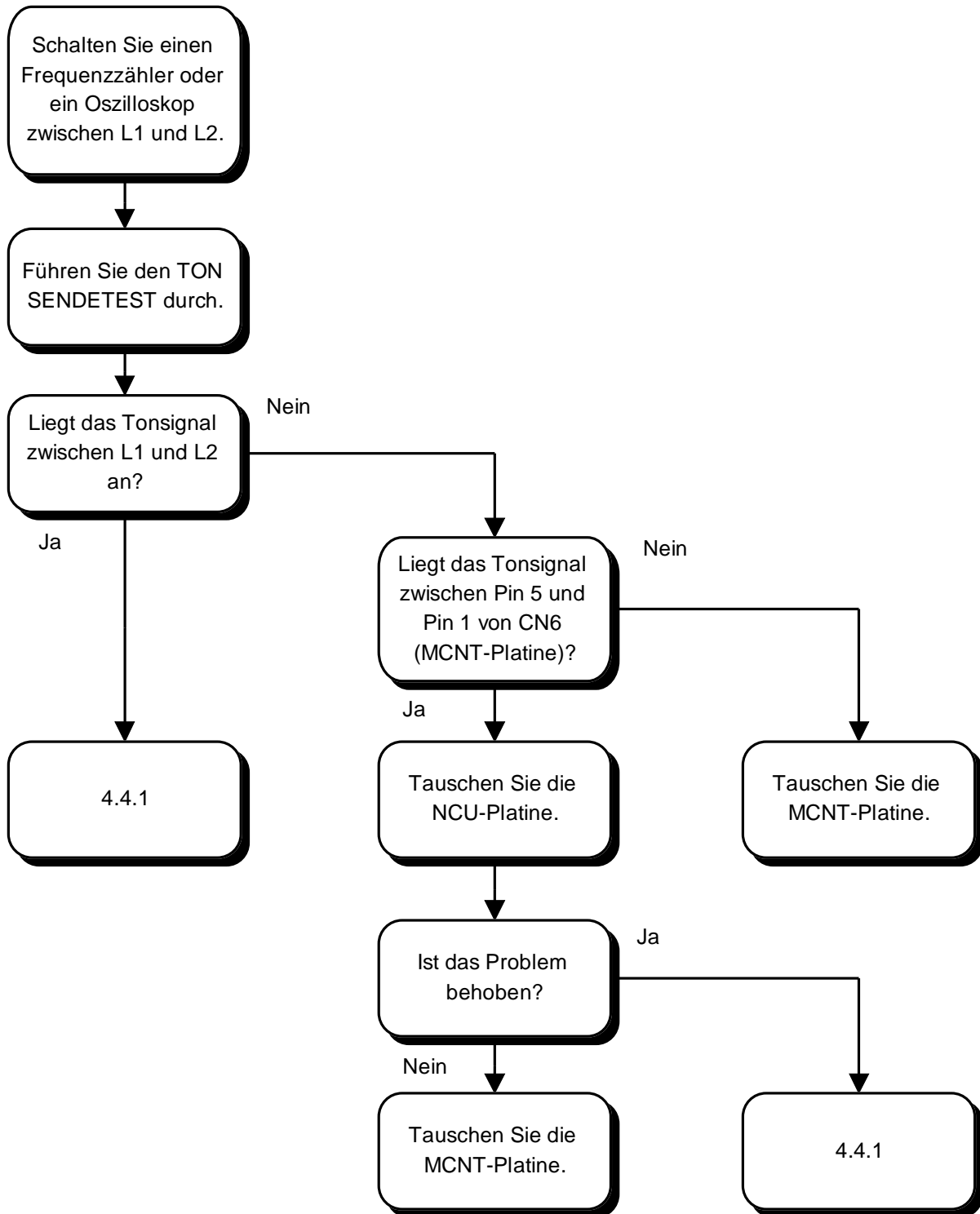
4.4.10 Fehler beim Scannertest (☞ 4.1.2)



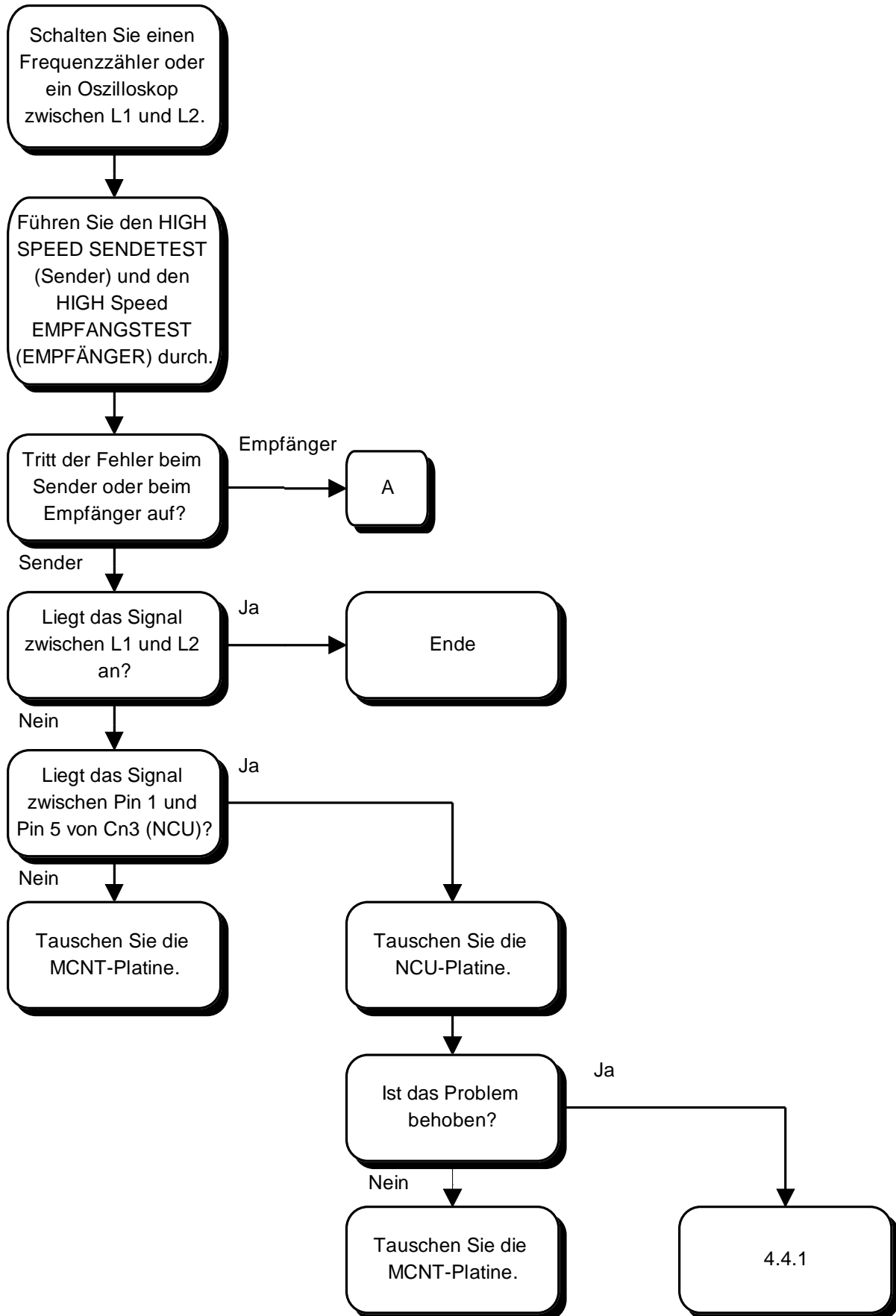
4.4.11 Fehler beim LED-Test (↔ 4.1.3)

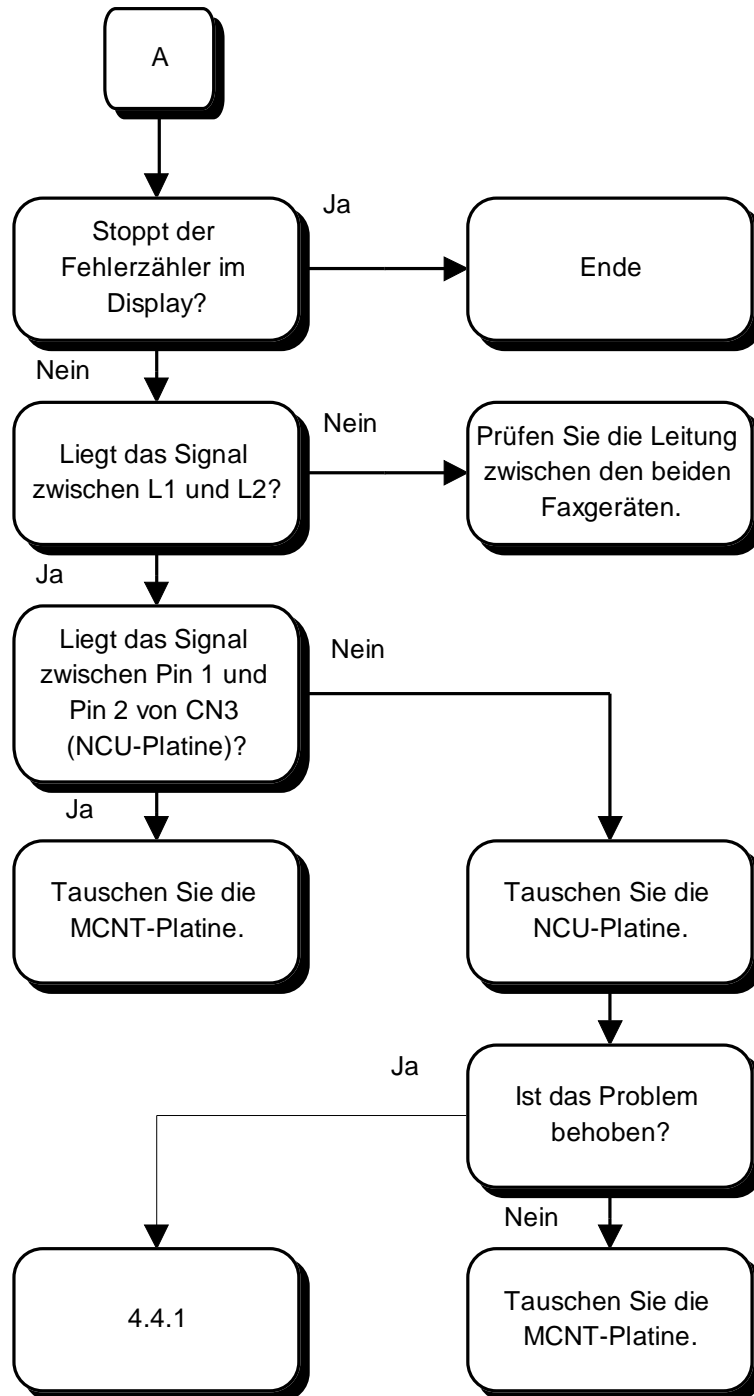


4.4.12 Fehler beim Ton-Sendetest (↔ 4.1.4)

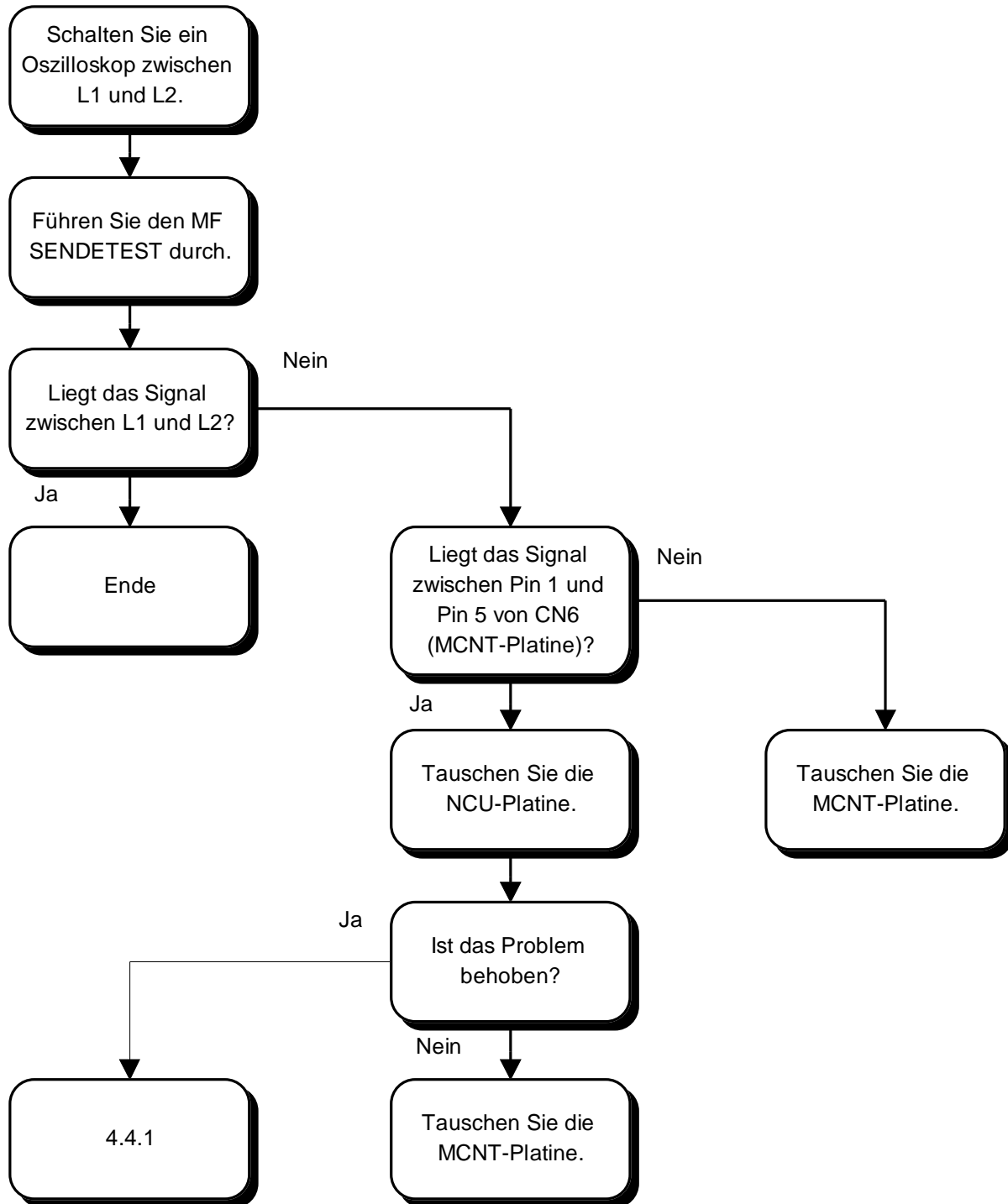


4.4.13 Fehler beim HIGH-SPEED-SENDETEST (☞ 4.1.7/8)

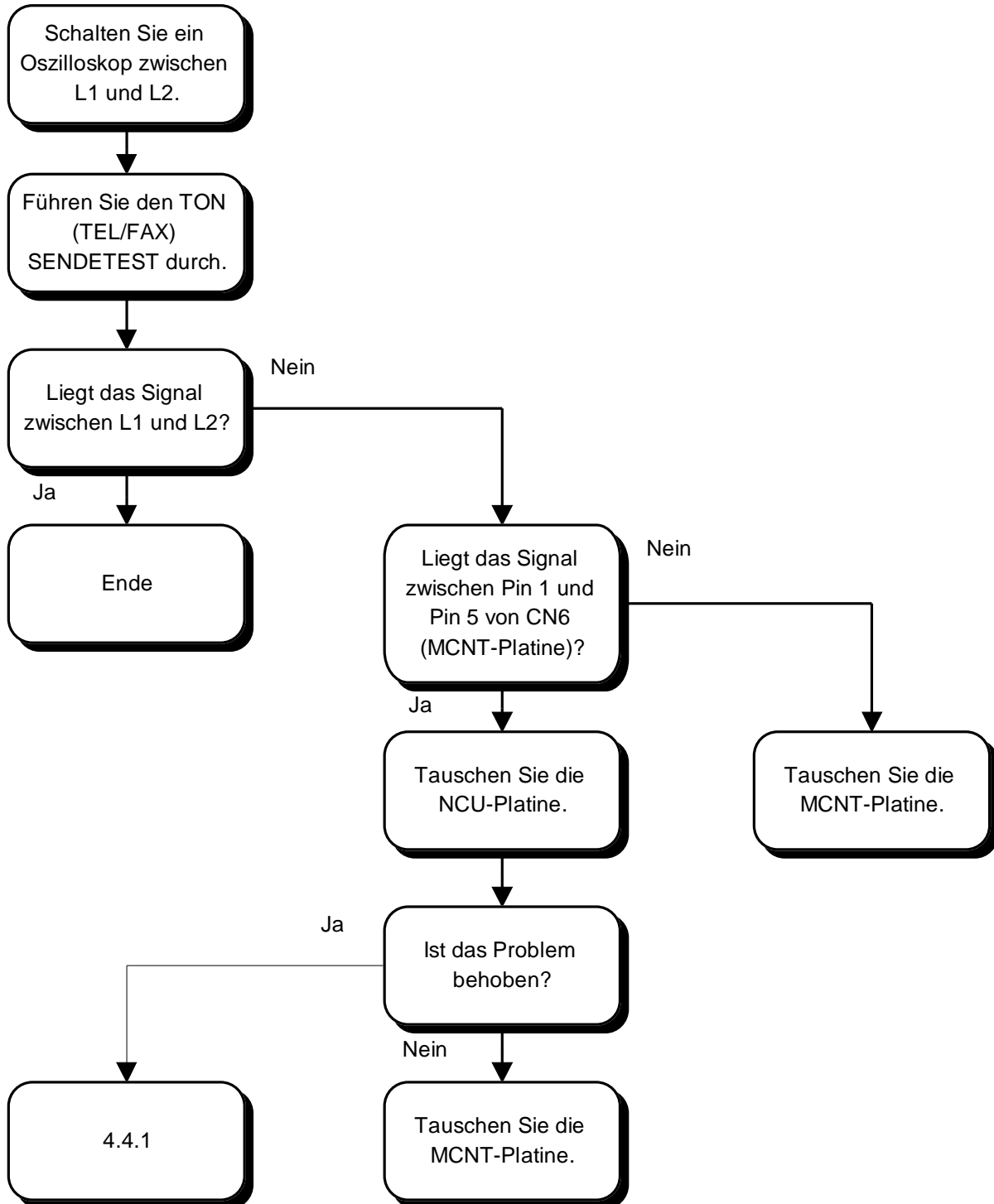




4.4.14 Fehler beim MF Sendetest (☞ 4.1.5)

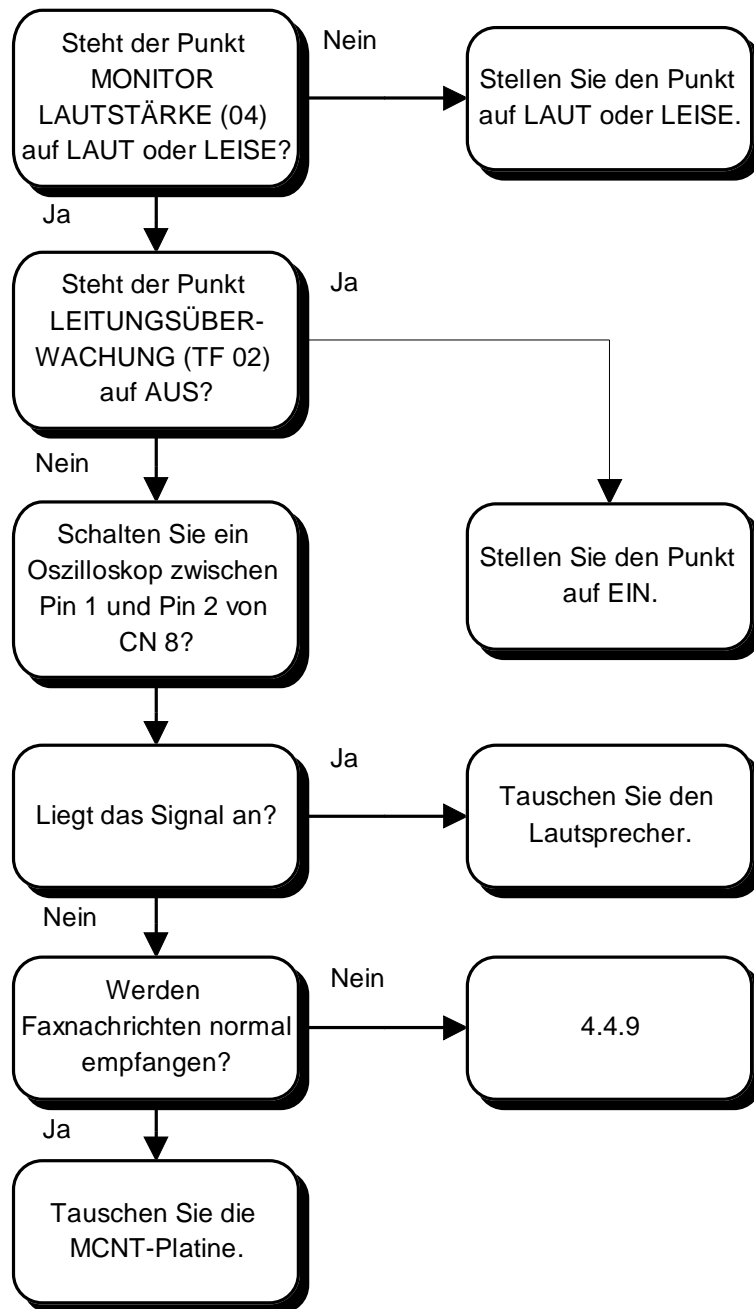


4.4.15 Fehler beim Ton- (TEL/FAX) Sendetest



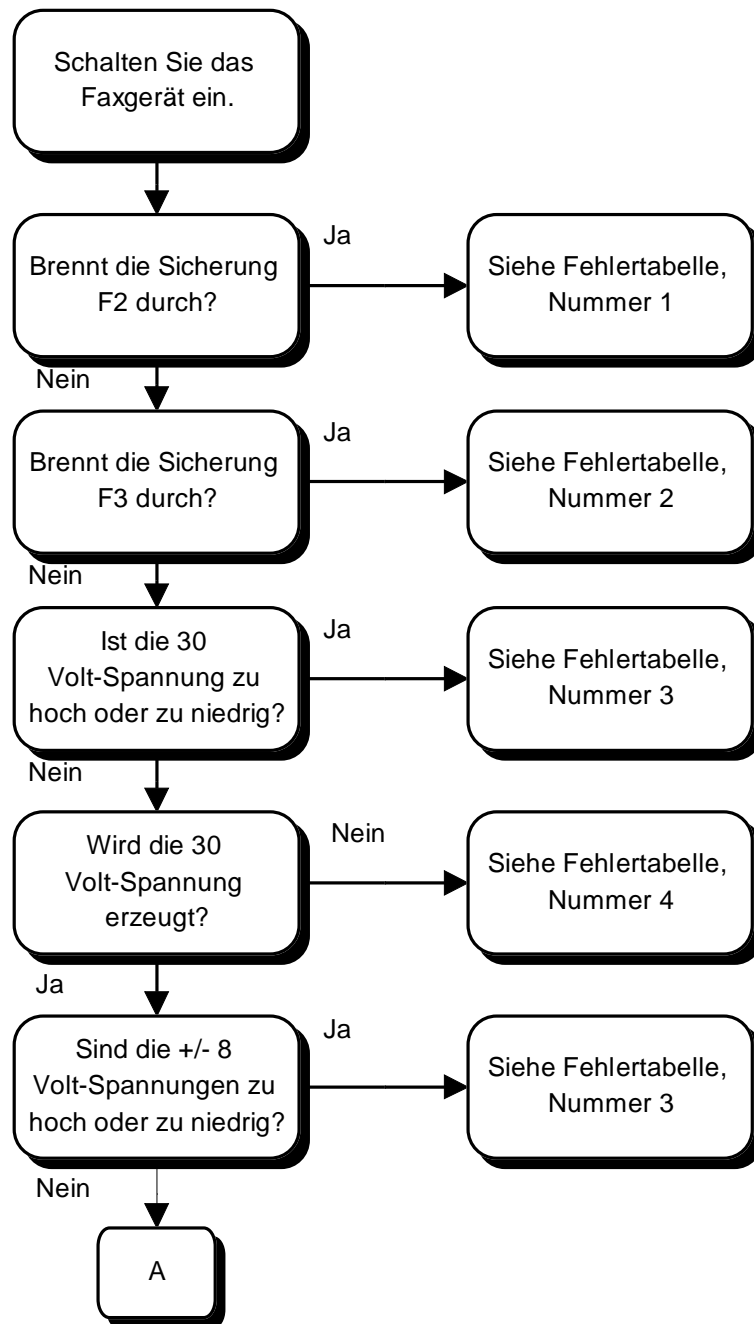
4.4.16

Kein Line Monitor

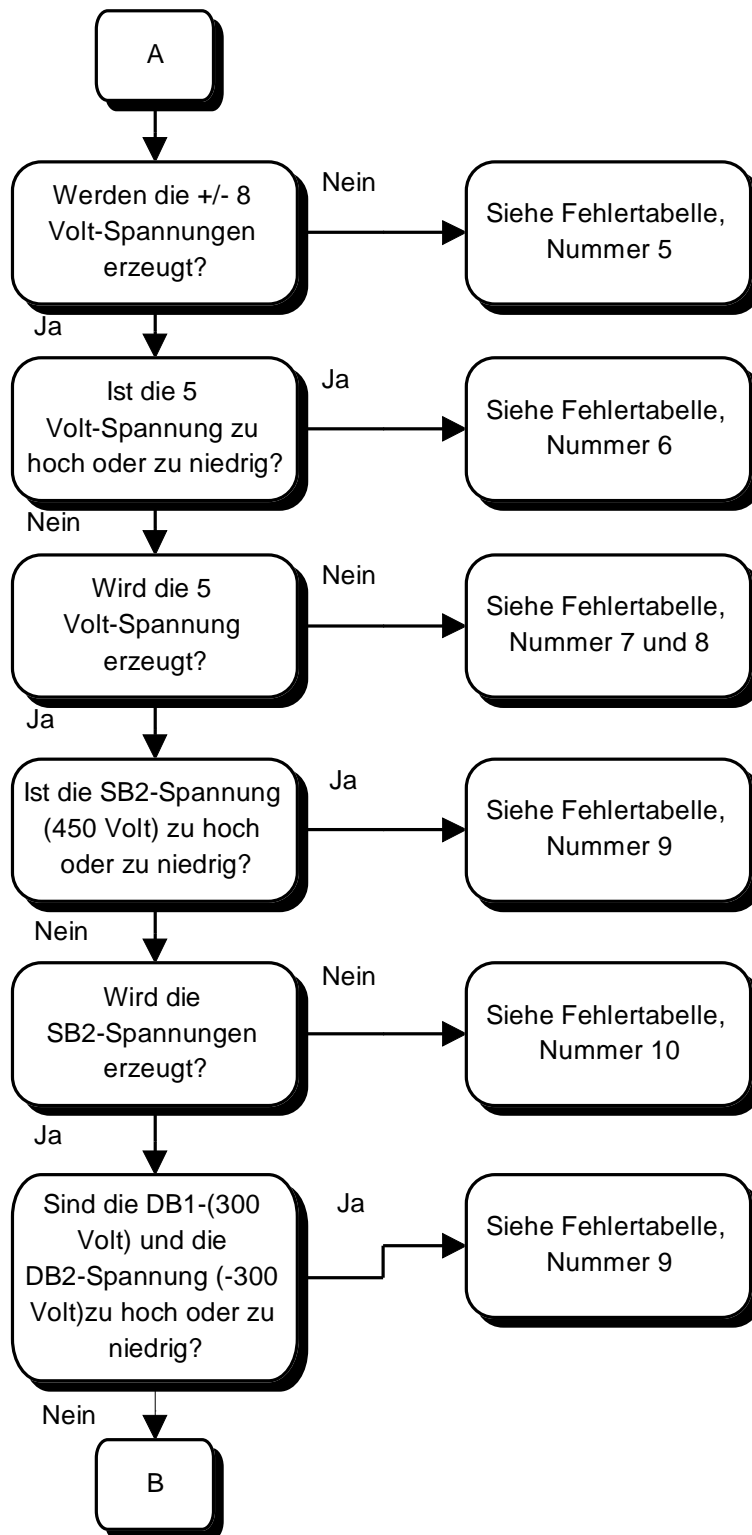


4.4.17

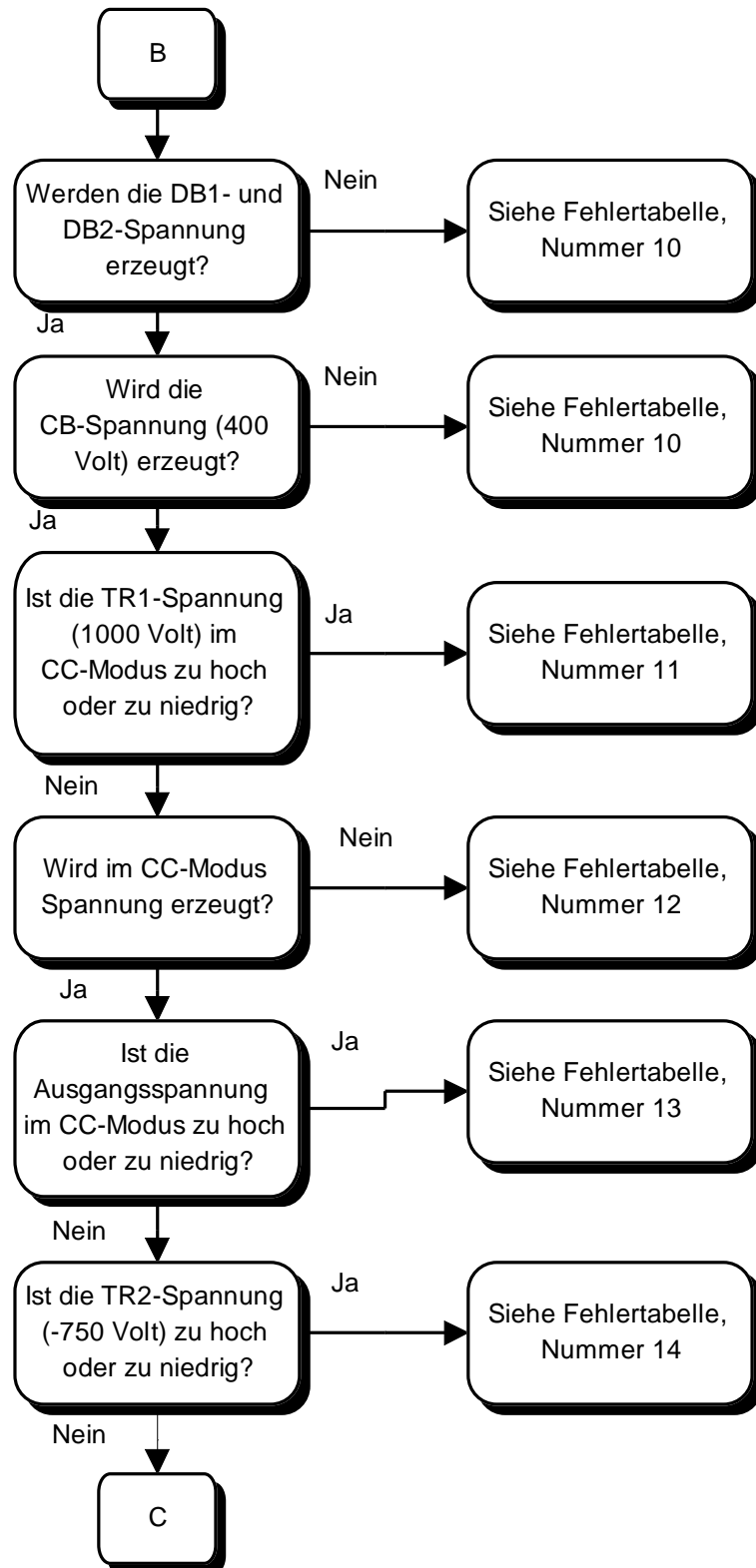
Netzteilfehler



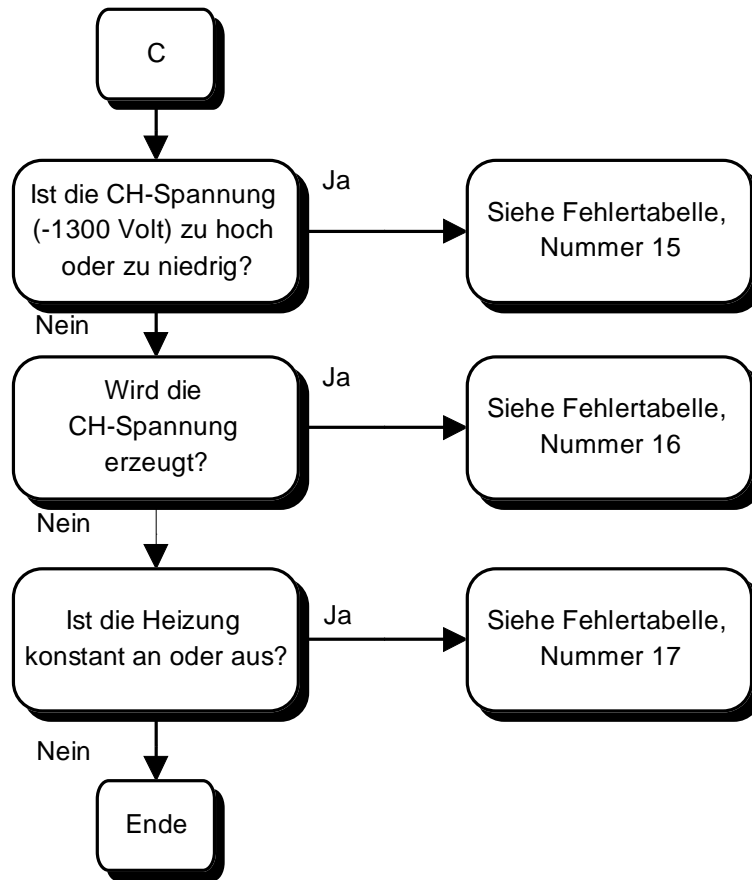
FEHLERSUCHE



FEHLERSUCHE



FEHLERSUCHE

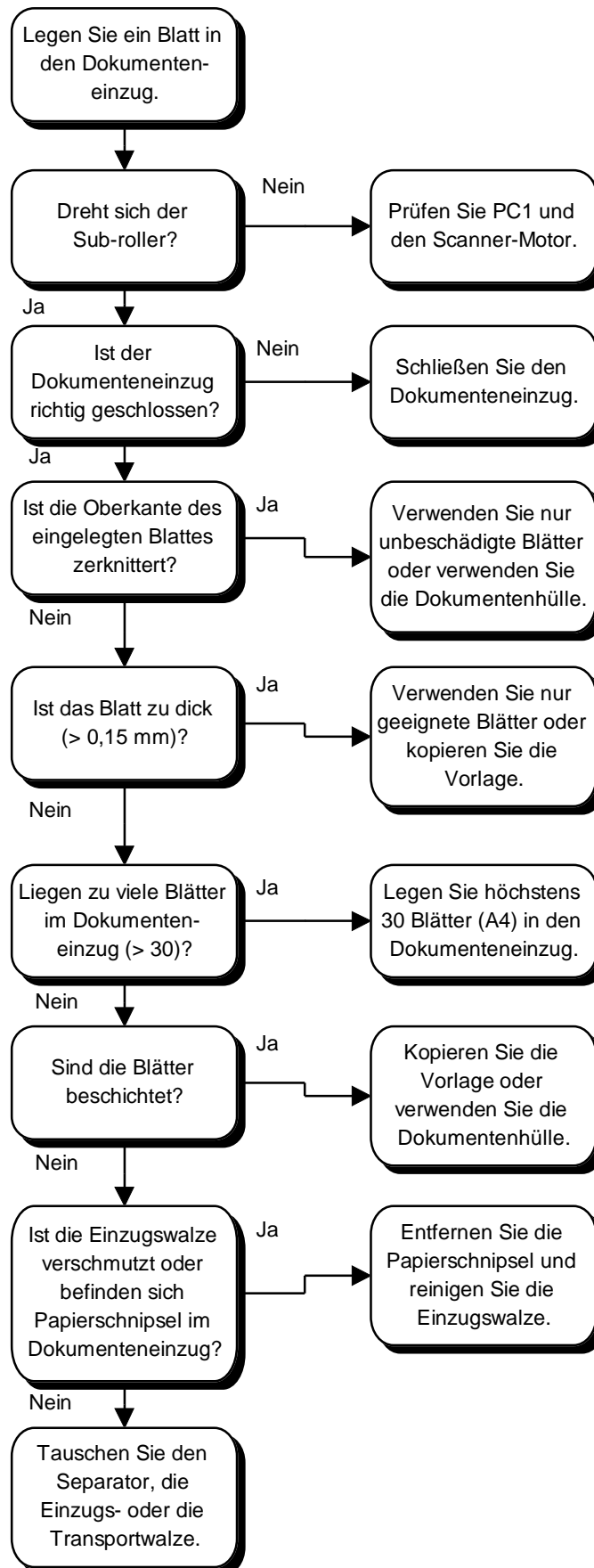


4.4.17.1 Fehlertabelle

| Nummer | Mögliche Defekte |
|--------|---------------------------------------------------------------------------------------------------------------------------------------------------------------------------------------------------------------------------------------------------------------|
| 1 | Die Netzeingangsspannung ist falsch. Prüfen Sie die Stromzufuhr. Kurzschluß hinter F2. Prüfen Sie die Platinen und T1. |
| 2 | Kurzschluß im 30 Volt-Kreis. Prüfen Sie DS1, C7 und R53. Kurzschluß im 5 Volt-Kreis. Prüfen Sie C6, C10, C20, C35, D6, D7, D8Q1, R4, R9, R10 und R11. Falls F3 durchbrennt und D6 und D8 funktionieren, sind wahrscheinlich D8 und Q1 defekt. |
| 3 | Die Netzeingangsspannung ist falsch. Prüfen Sie die Stromzufuhr. DS1 ist defekt. Prüfen Sie DS1 und R53. |
| 4 | Falls F3 durchbrennt: siehe Nummer 2 T1 ist defekt. Prüfen Sie T1 und DS1. |
| 5 | D10 und D11 sind defekt. Prüfen Sie die Netzspannung. T1 ist defekt. Prüfen Sie T1 (Pin 5 und 6: Thermosicherung) |
| 6 | R10, R11 und R83 defekt. Prüfen Sie die Widerstände (Toleranz: +/- 1%) IC1 ist defekt. Prüfen Sie IC1, Pin 1 (2,45 bis 2,69 Volt) |
| 7 | Falls F3 durchbrennt: siehe Nummer 2. |
| 8 | C19 und C20 sind defekt. Prüfen Sie die Kondensatoren. L3 ist defekt. Prüfen Sie die Spule. C8 und C35 sind defekt. Prüfen Sie die Kondensatoren. |
| 9 | D85 ist defekt. Prüfen Sie die Diode. Die Stromaufnahme ist zu groß. Prüfen Sie die Netzeingangsspannung. D52 ist defekt. Prüfen Sie die Diode (iZ300 Klasse Y oder Z, Klasse X darf nicht verwendet werden!). |
| 10 | LSI oder OSC ist defekt. Prüfen Sie das PWM-Wellensignal am DB-Ausgang (Zyklus: 142 Mikrosek., ON-Zeit: 36 Mikrosek.) Q11 und Q12 sind defekt. Prüfen Sie auch Q21, Q22 und Q23. |
| 11 | R115 ist defekt. Prüfen Sie den Widerstand (Toleranz: +/- 1%) Die Referenzspannung ist nicht korrekt. Prüfen Sie IC4, Pin 13 (2,5 Volt). LSI oder OSC ist defekt. Prüfen Sie das PWM-Wellensignal an TR1 (Zyklus: 142 Millisek., ON-Zeit: 36 Mikrosek.) |
| 12 | Der CC-Modus ist nicht eingeschaltet. Prüfen Sie, ob TRSEI1 HIGH ist. T2 ist defekt. Prüfen Sie T2. Siehe Nummer 1 |
| 13 | Prüfen Sie, ob der Durchschnittswert der VSEN-Spannung im CC-Modus gleich der Spannung im CV-Modus ist. Prüfen Sie, ob die Spannung über C230 im CV-Modus 15 Sekunden (oder länger) konstant bleibt. |
| 14 | D65 oder D66 ist defekt. Prüfen Sie die Dioden (1ZB390). LSI ist defekt. Prüfen Sie das PWM-Wellensignal an TR2 (Zyklus: 146 Mikrosek., ON-Zeit: 36 Mikrosek.). Das Eingangssignal des LSI ist falsch. Prüfen Sie, ob TR1 LOW und TR2 HIGH ist. |
| 15 | D76 oder D82 ist defekt. Prüfen Sie die Dioden (EB-2-Klasse). |
| 16 | LSI oder OSC ist defekt. Prüfen Sie das PWM-Wellensignal an CH (Zyklus: 42 Mikrosek., ON-Zeit: 36 Mikrosek.). |
| 17 | D1 ist defekt. Prüfen Sie D1, T1 und T2. Prüfen Sie PC1 (Abhängigkeit vom HEAT-Signal an CN3, Pin 20). Prüfen Sie R2 und R3. |

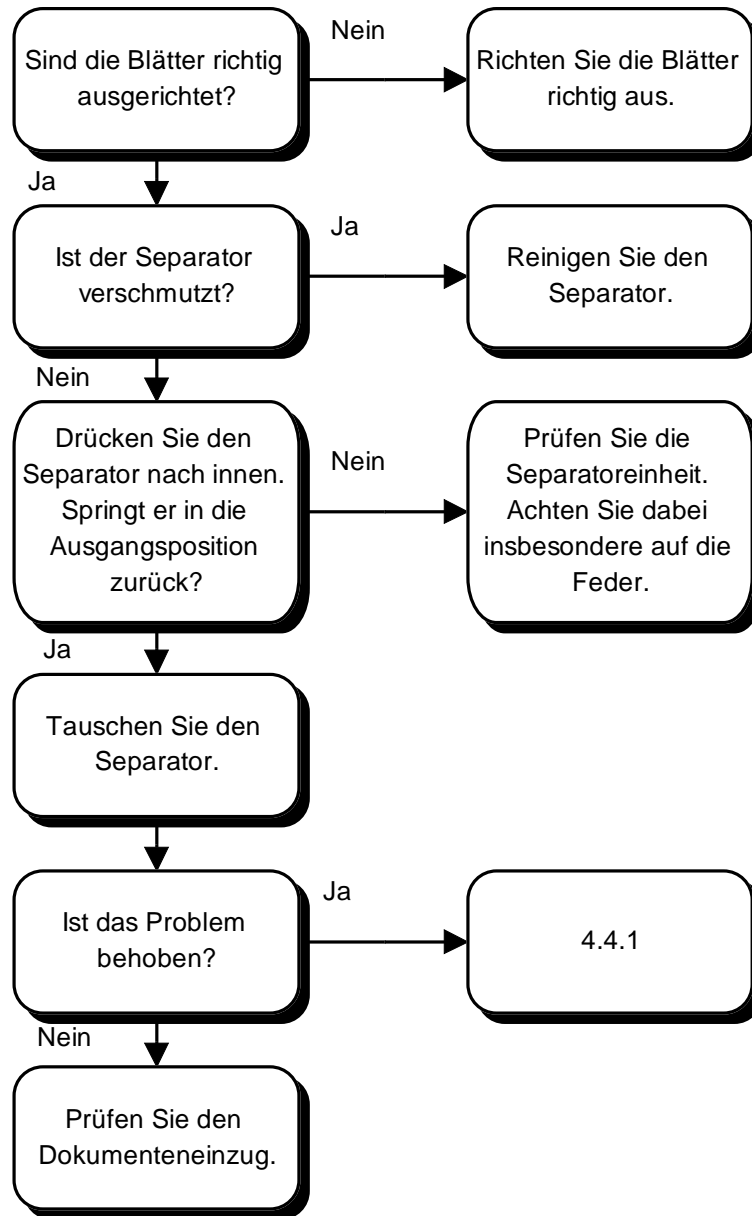
4.4.18

Dokument wird nicht eingezogen



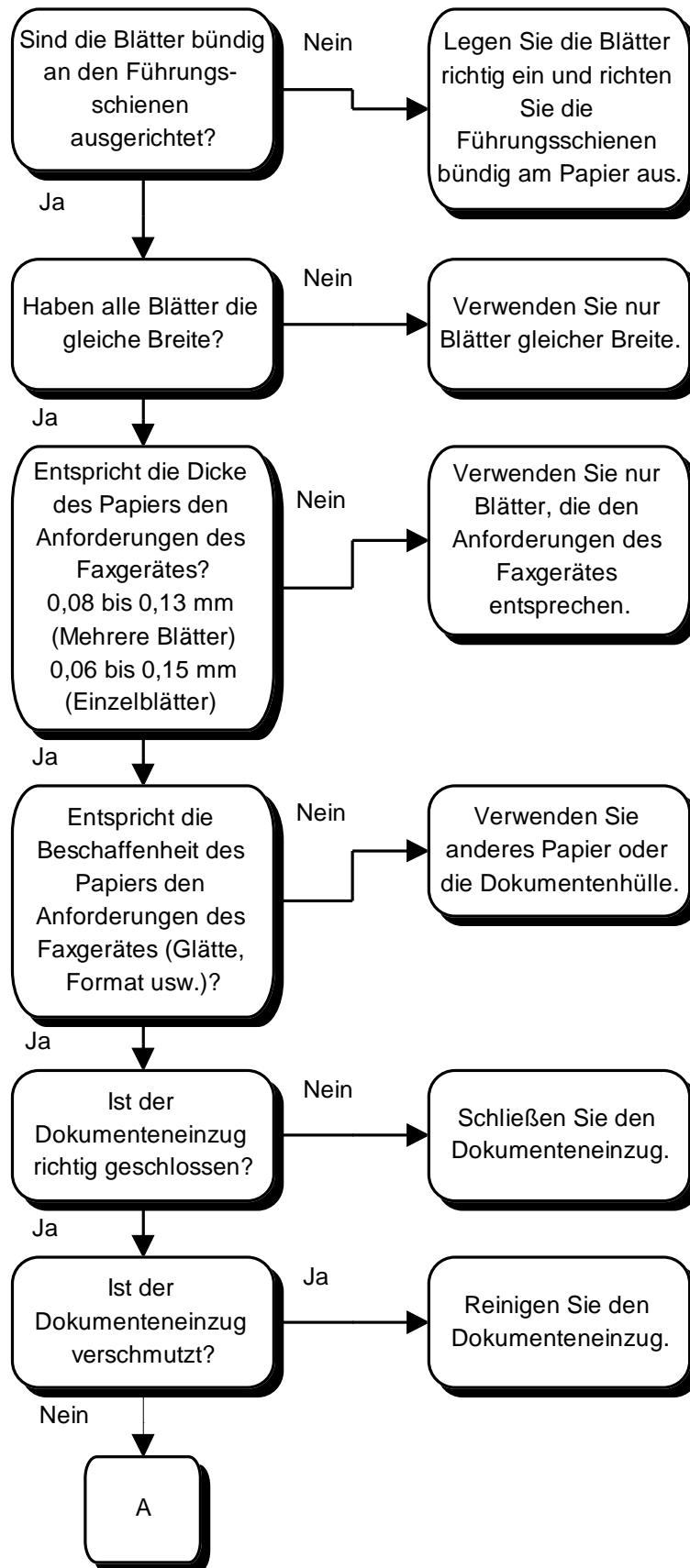
4.4.19

Fehler beim Einzug mehrerer Dokumente

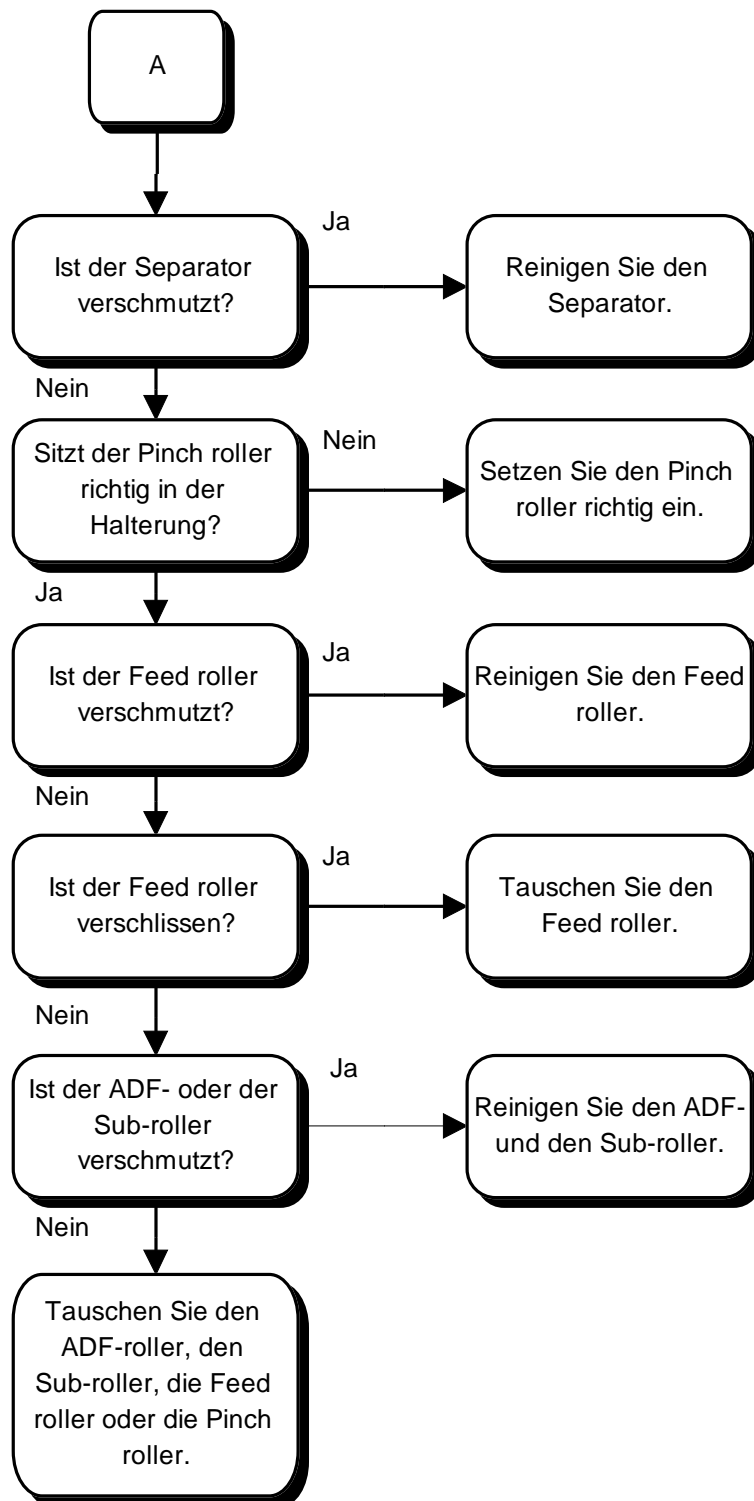


4.4.20

Dokument wird schief eingezogen

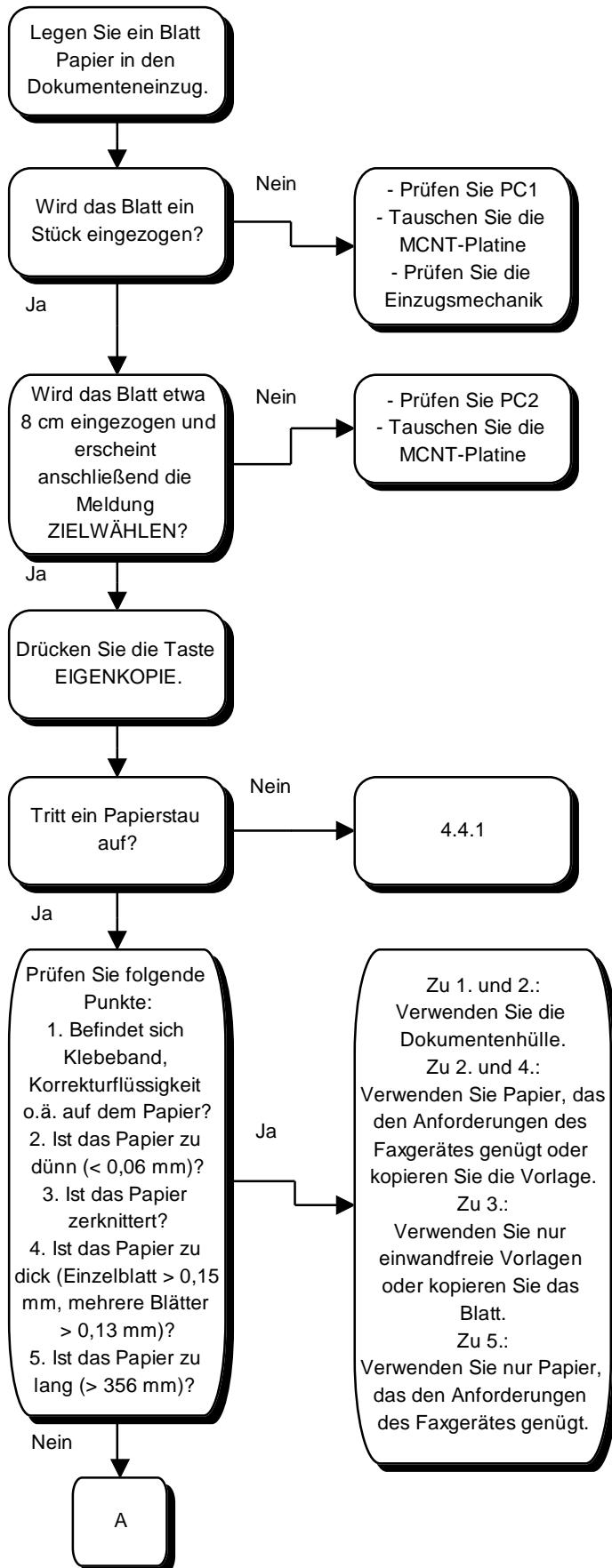


FEHLERSUCHE

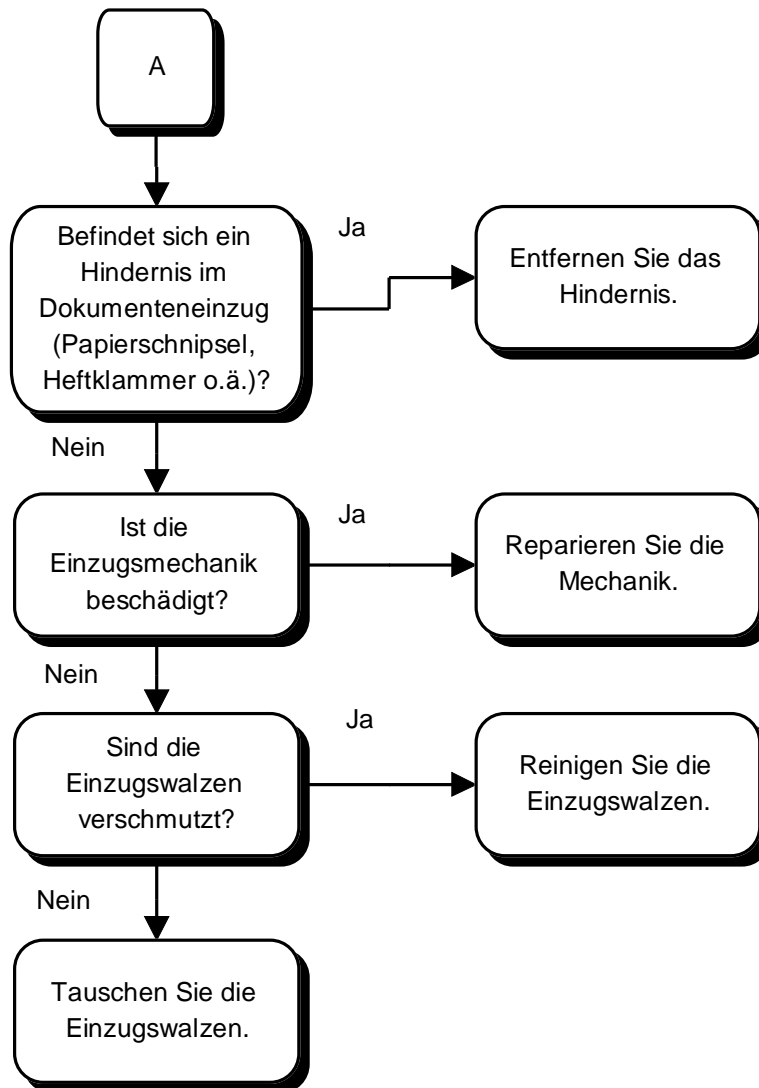


4.4.21

Papierstau



FEHLERSUCHE



4.5 LCD Meldungen

Bevor Sie anhand der nachfolgenden Diagramme einen möglichen Fehler suchen, sollten Sie folgende Punkte prüfen:

- Wird das Faxgerät in geeigneten Umgebungsbedingungen betrieben ?
- Sind die Tonerkassette und die Bildtrommel richtig eingebaut ? Müssen die Verbrauchsmaterialien gewechselt werden ?
- Wird geeignetes Papier verwendet ?

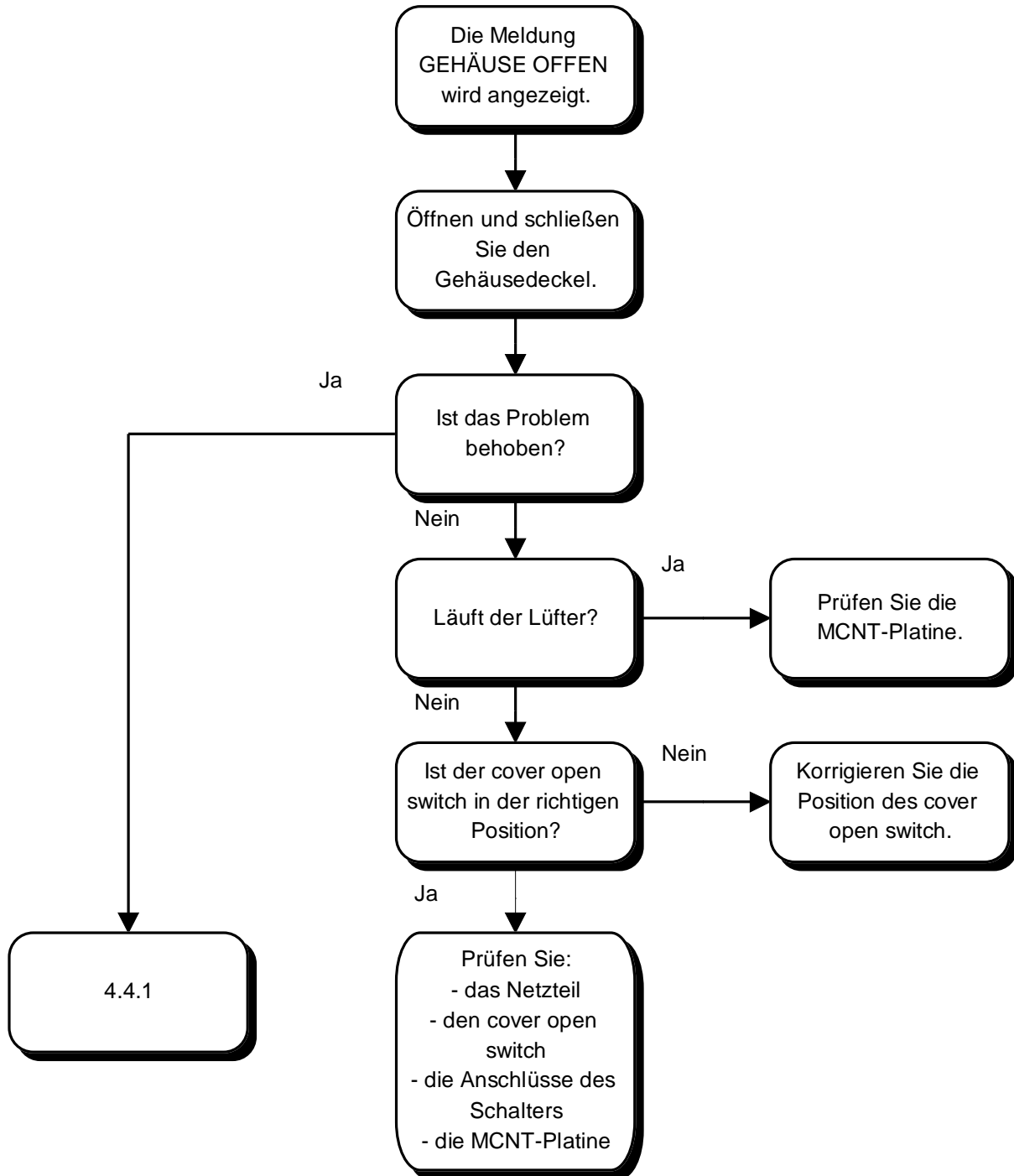
Beachten Sie bei der Fehlersuche folgende Hinweise:

- Berühren Sie nicht die grüne Oberfläche der Bildtrommel.
- Setzen Sie die Bildtrommel nicht länger als fünf Minuten dem Tageslicht aus.
- Achten Sie darauf, daß die Heizung sehr heiß sein kann.

In der nachfolgenden Tabelle finden Sie eine Auflistung der Status- und Fehlermeldungen. Bei den Fehlermeldungen wird auf das entsprechende Flußdiagramm verwiesen.

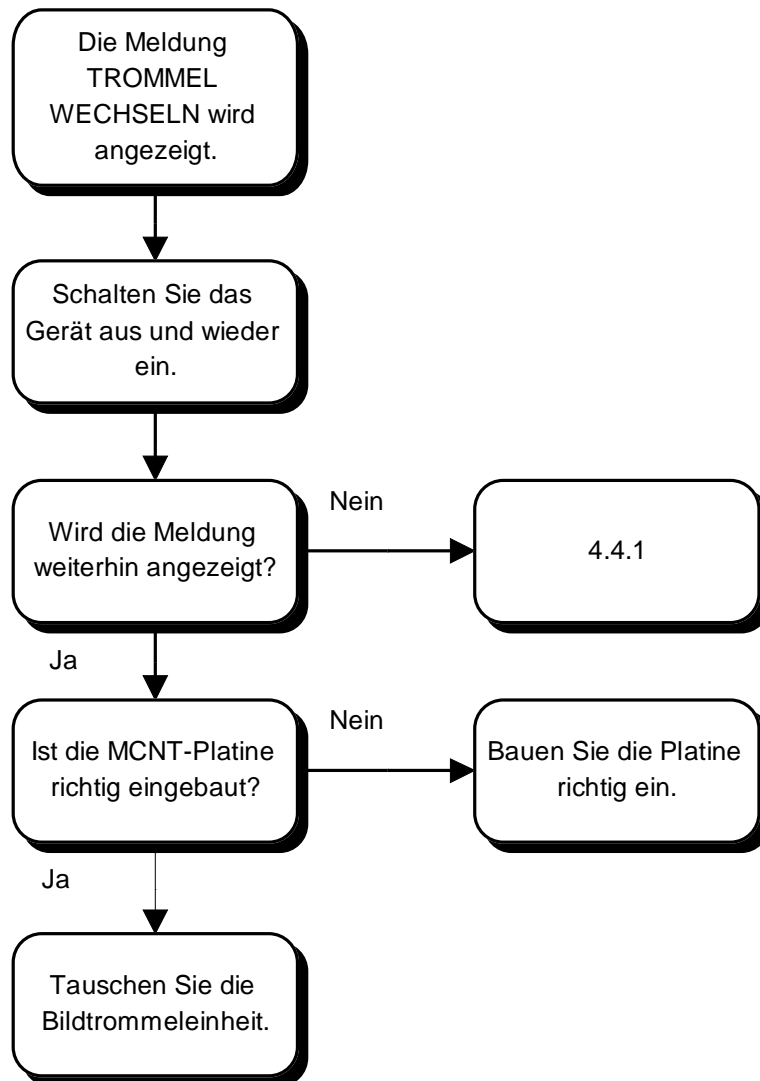
| Anzeige | Ursache | Flußdiagramm |
|---------------------|-----------------------------------------------------------|--------------|
| GEHÄUSEDECKEL OFFEN | Der Gehäusedeckel ist nicht richtig geschlossen. | 1 |
| TROMMEL WECHSELN | Die Bildtrommel hat Ihre ausgewiesene Standzeit erreicht. | 2 |
| DRUCKER ALARM 2 | Fehler der Steuereinheit | 3 |
| DRUCKER ALARM 3 | Lüfter-Alarm | 4 |
| DRUCKER ALARM 4 | Heizungsfehler | 5 |
| PAPIERSTAU | Papierstau beim Einzug, Transport oder bei der Ausgabe | 6 |
| KEIN PAPIER | Es ist kein Papier mehr in der Papierkassette | 7 |
| TONERMANGEL | Der Tonervorrat ist verbraucht. | |

4.5.1 Flußdiagramm 1: GEHÄUSEKLAPPE OFFEN



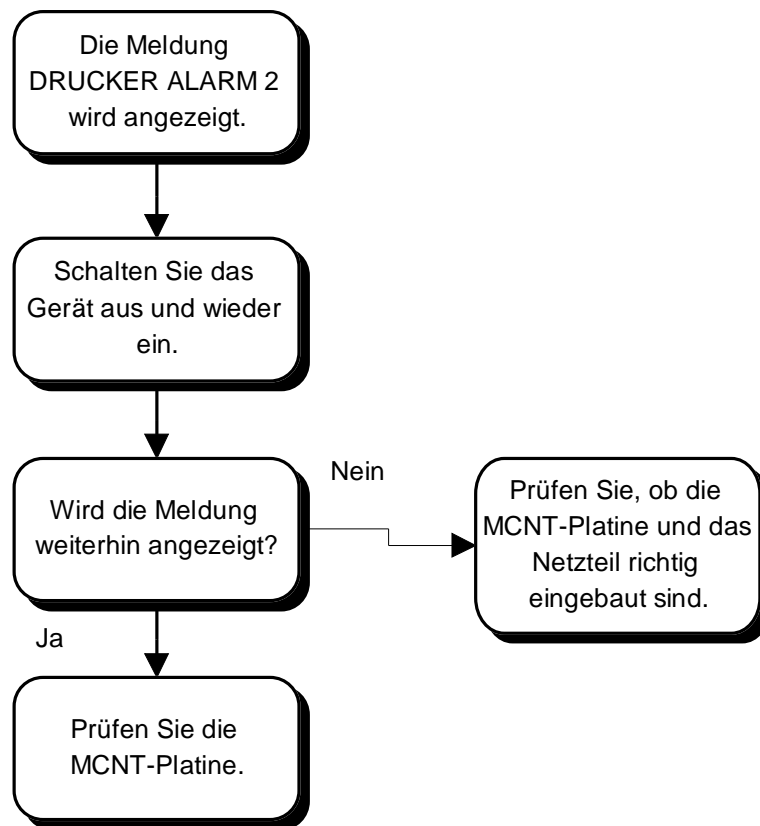
4.5.2

Flußdiagramm 2: TROMMEL WECHSELN



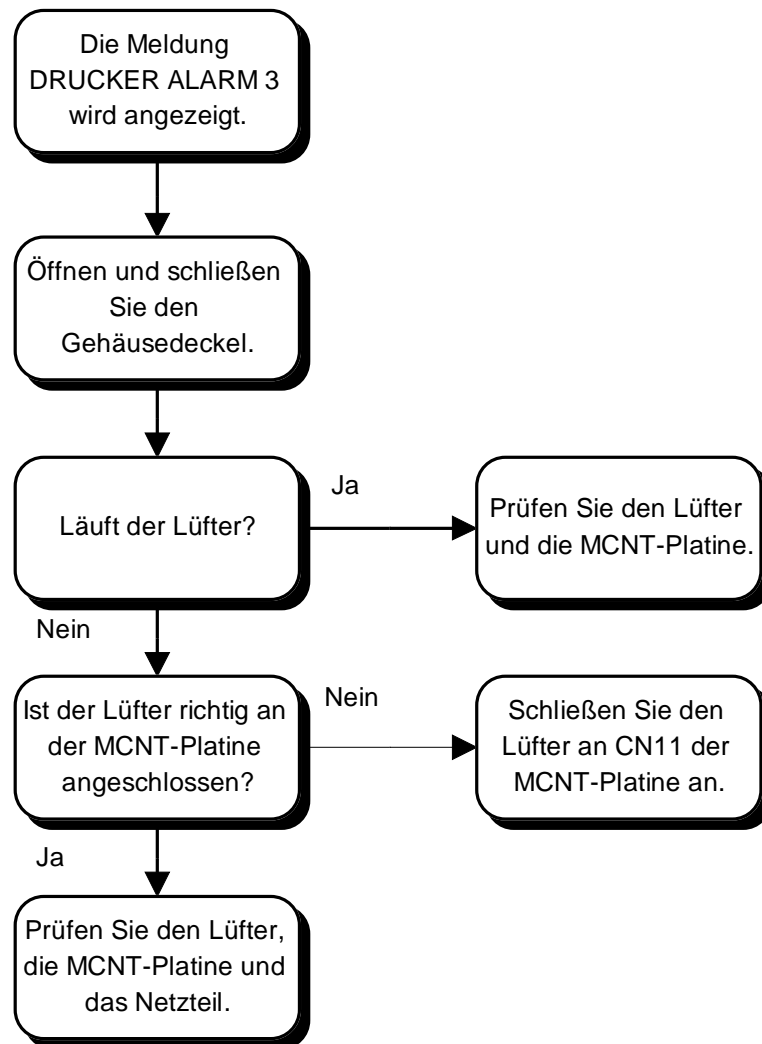
4.5.3

Flußdiagramm 3: DRUCKER ALARM 2



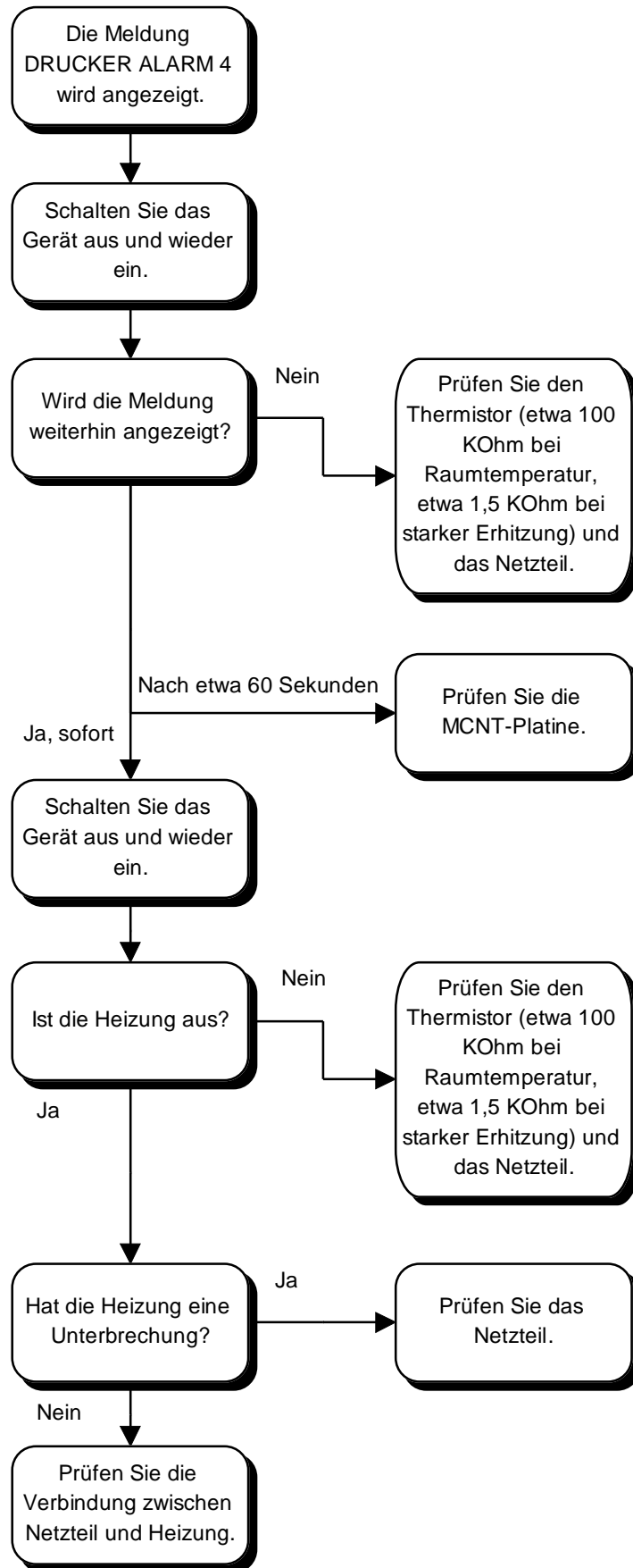
4.5.4

Flußdiagramm 4: DRUCKER ALARM 3



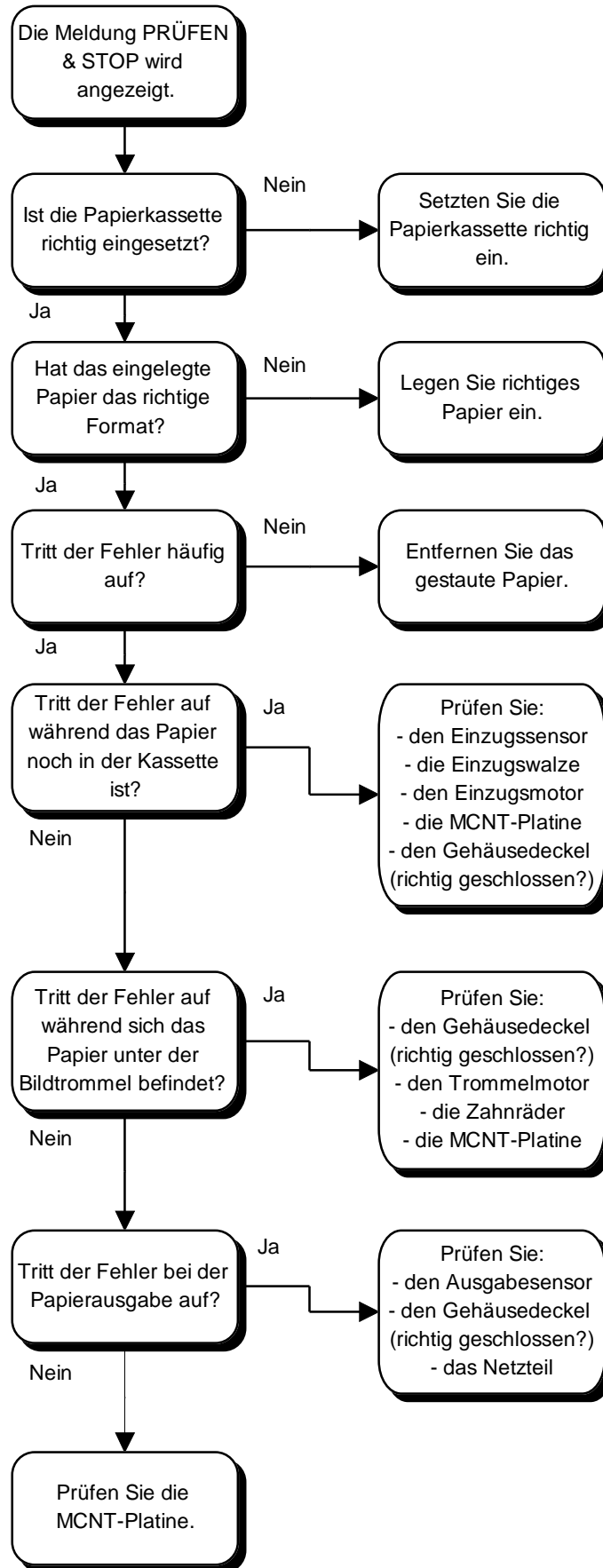
4.5.5

Flußdiagramm 5: DRUCKER ALARM 4



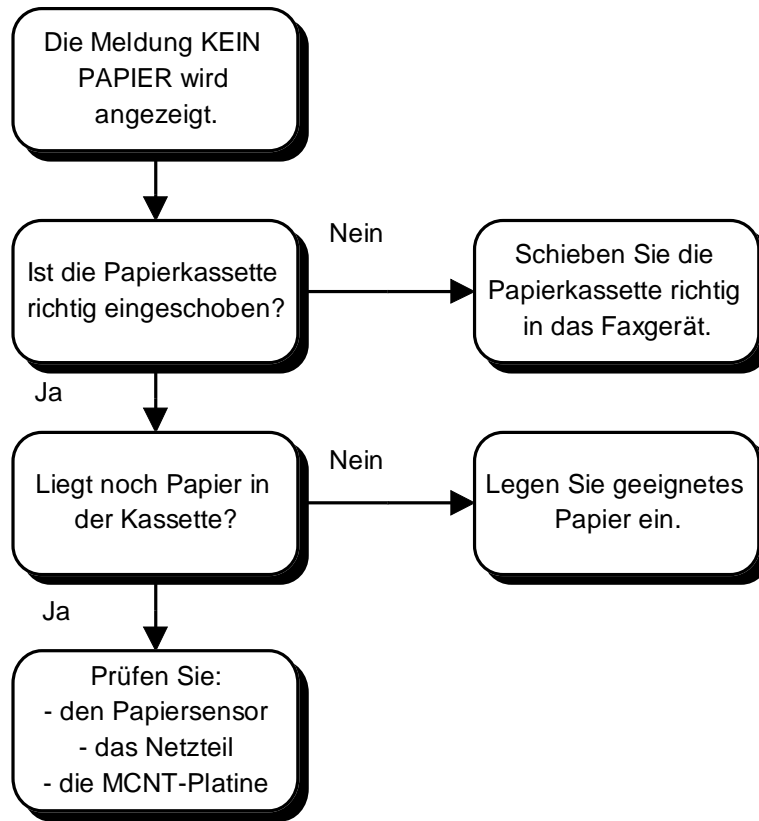
4.5.6

Flußdiagramm 6: PAPIERSTAU



4.5.7

Flußdiagramm 7: KEIN PAPIER

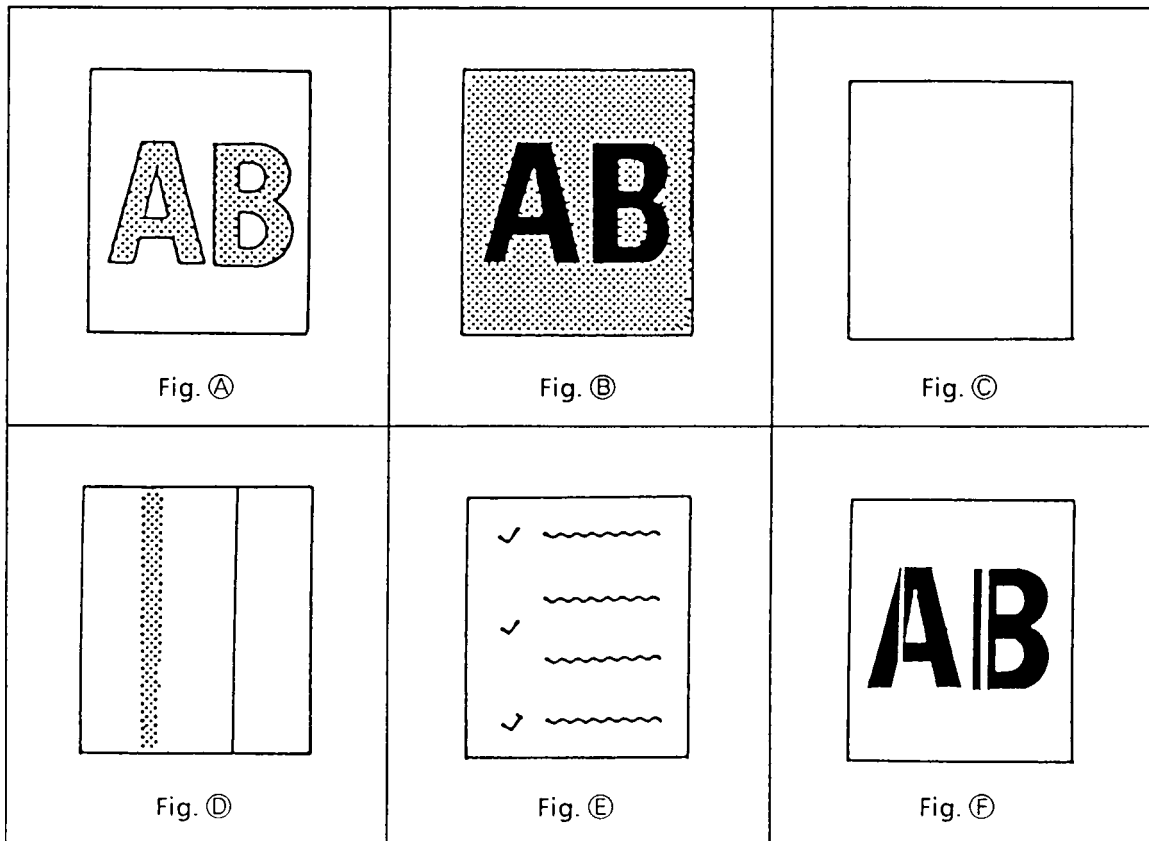


4.6

Fehlerbilder

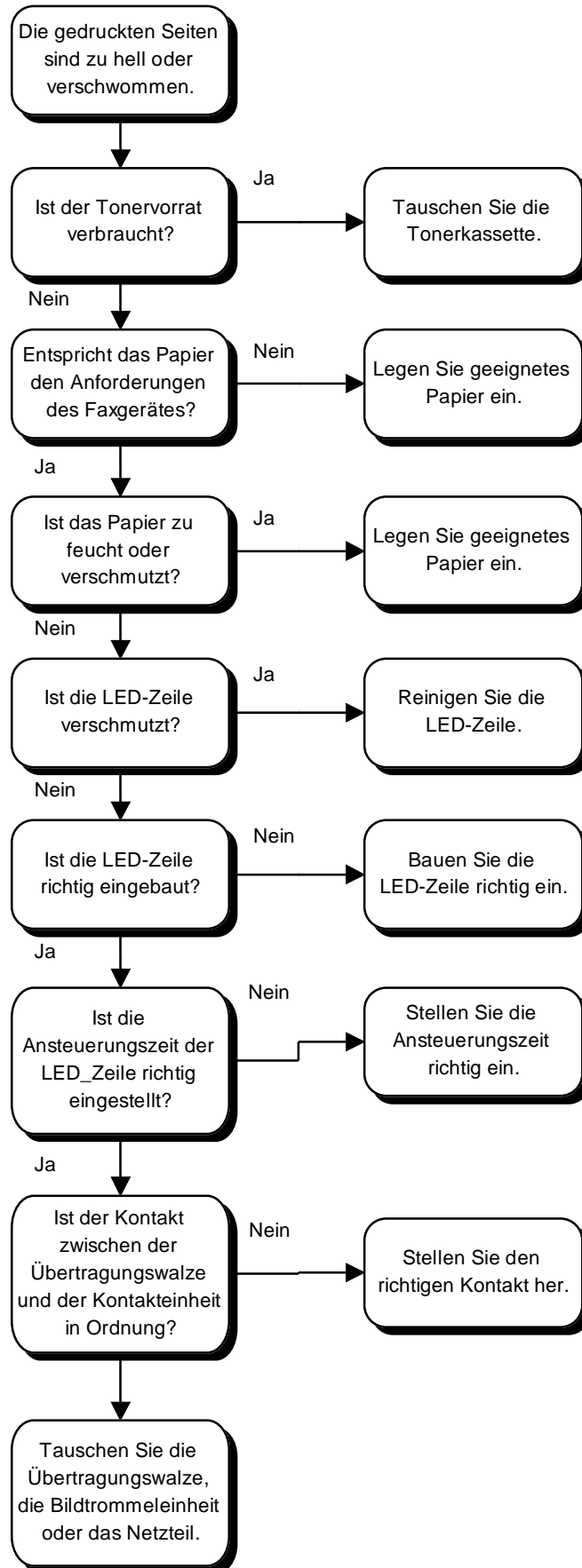
Nachfolgend finden Sie eine Übersicht über mögliche Fehlererscheinungen und den Verweis auf das entsprechende Flußdiagramm.

| Fehlererscheinung | Bildnummer | Flußdiagramm |
|-----------------------------------------------------------------------|------------|--------------|
| Der Ausdruck ist zu hell oder undeutlich. | A | 8 |
| Der Hintergrund ist verschmiert. | B | 9 |
| Weißer Blätter werden ausgegeben. | C | 10 |
| Schwarze Punkte oder Streifen werden in vertikaler Richtung gedruckt. | D | 11 |
| Auf jeder Seite werden wiederkehrende Markierungen gedruckt. | E | 12 |
| Einige Stellen auf dem Blatt werden nicht bedruckt. | - | 13 |
| Weißer Streifen erscheinen in vertikaler Richtung auf dem Ausdruck. | F | 14 |
| Der Toner wird nicht richtig fixiert. | - | 15 |



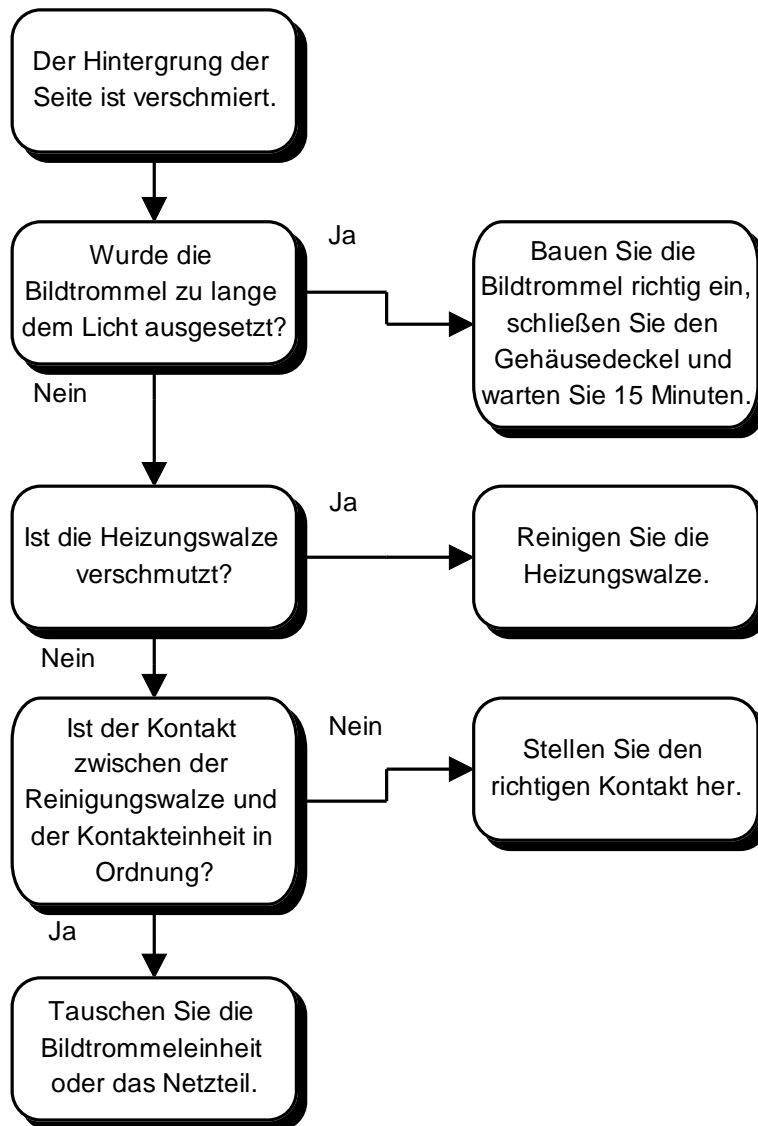
4.6.1

Flußdiagramm 8: Der Ausdruck ist zu hell oder undeutlich



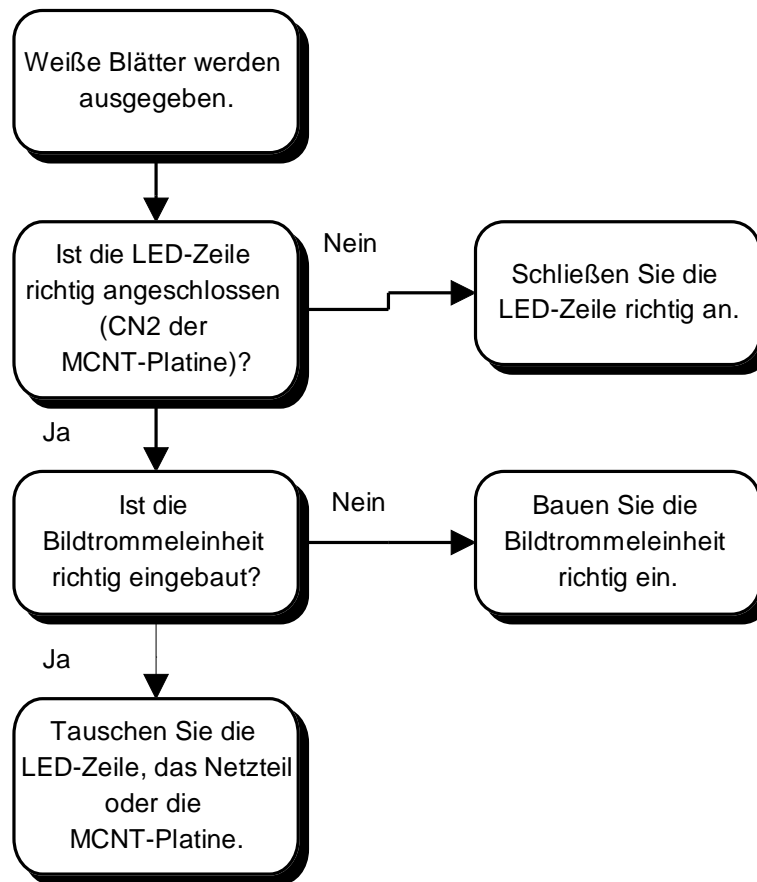
4.6.2

Flußdiagramm 9: Der Hintergrund ist verschmiert

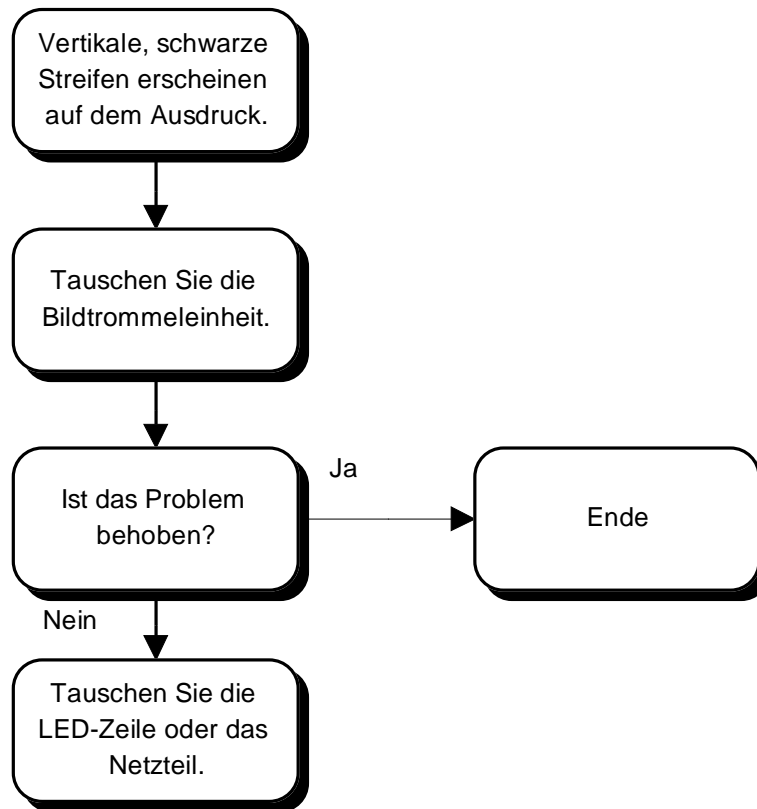


4.6.3

Flußdiagramm 10: Weiße Blätter werden ausgegeben

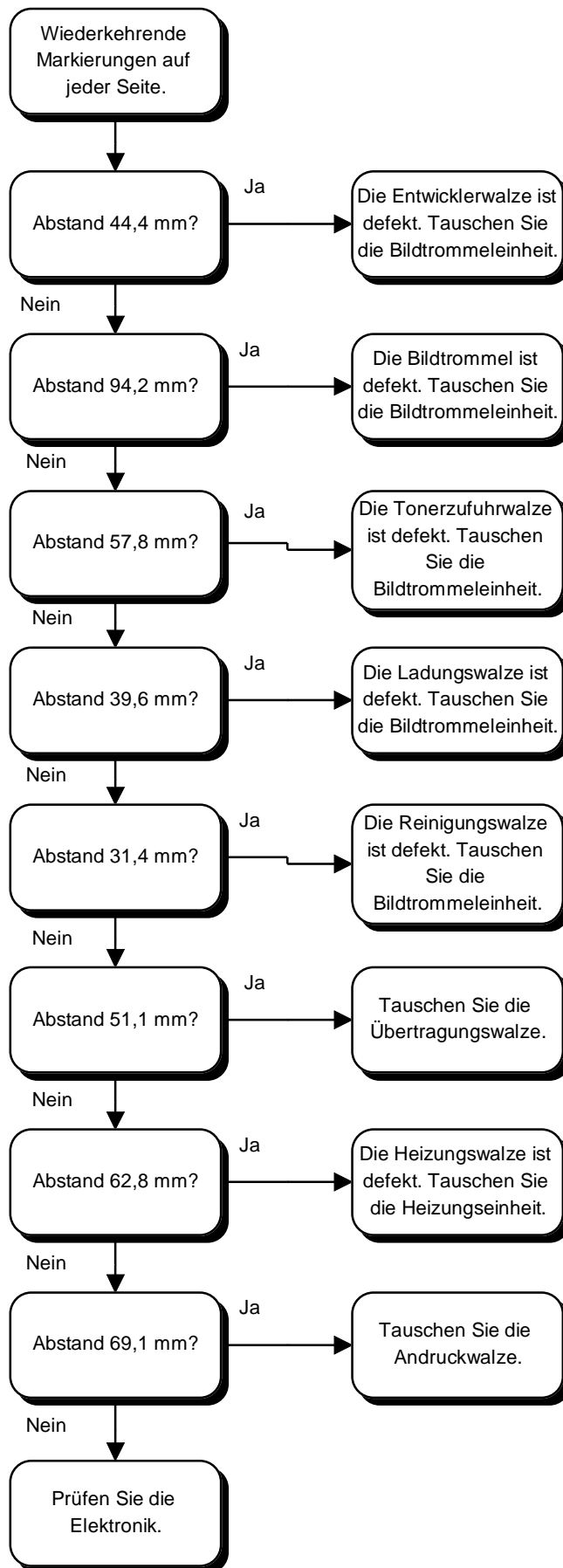


4.6.4

Flußdiagramm 11: Schwarze Punkte oder Streifen werden in vertikaler Richtung gedruckt

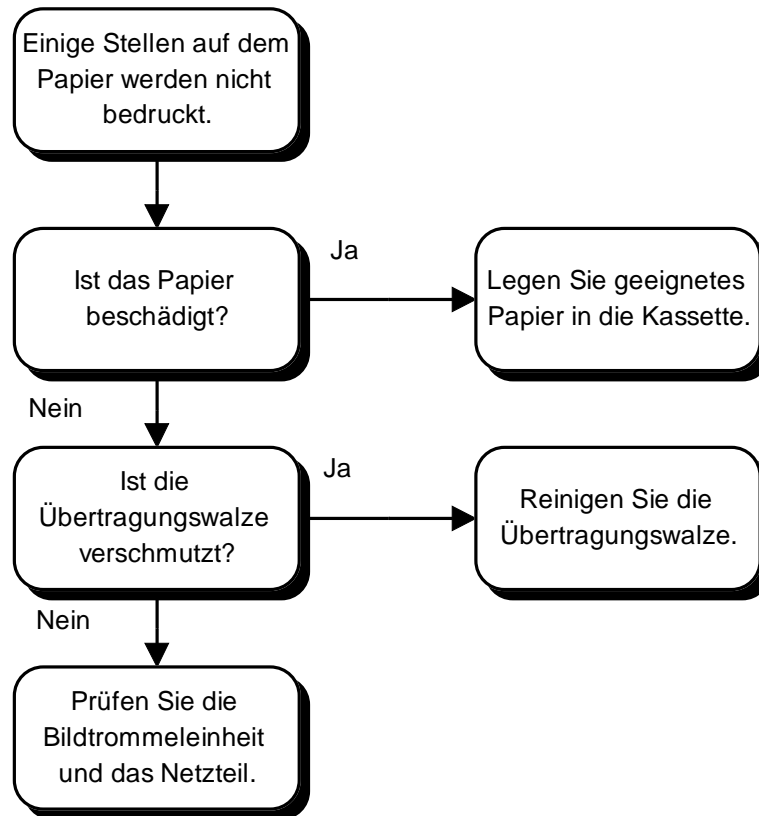
4.6.5

Flußdiagramm 12: Auf jeder Seite werden wiederkehrende Markierungen gedruckt



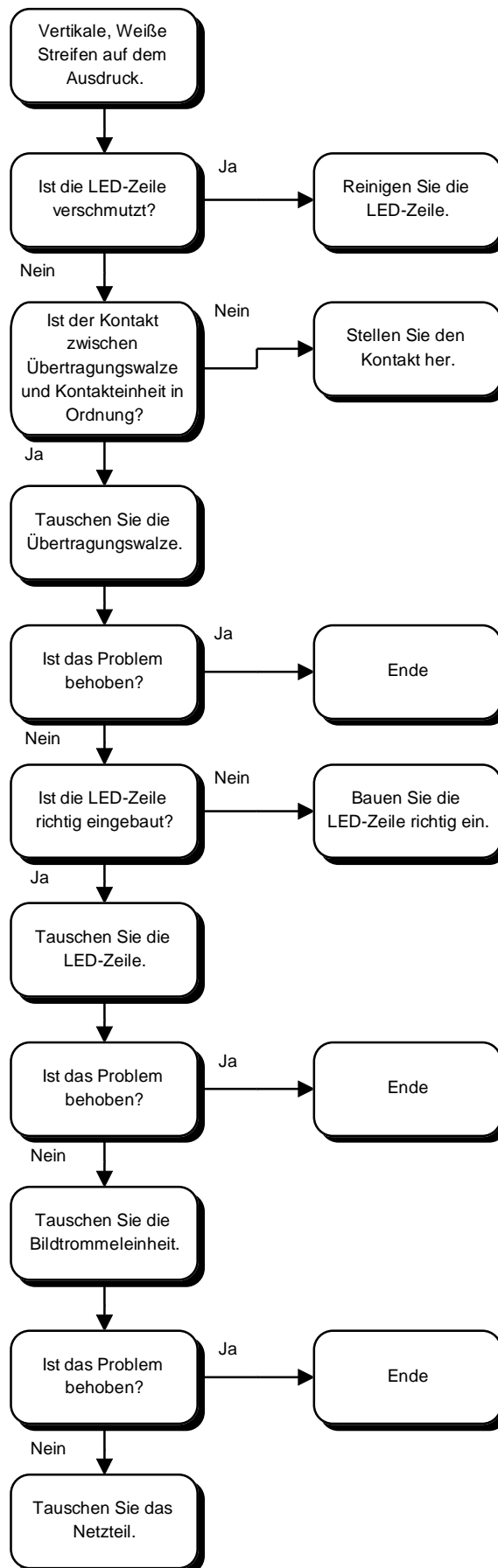
4.6.6

Flußdiagramm 13: Einige Stellen auf dem Blatt werden nicht bedruckt



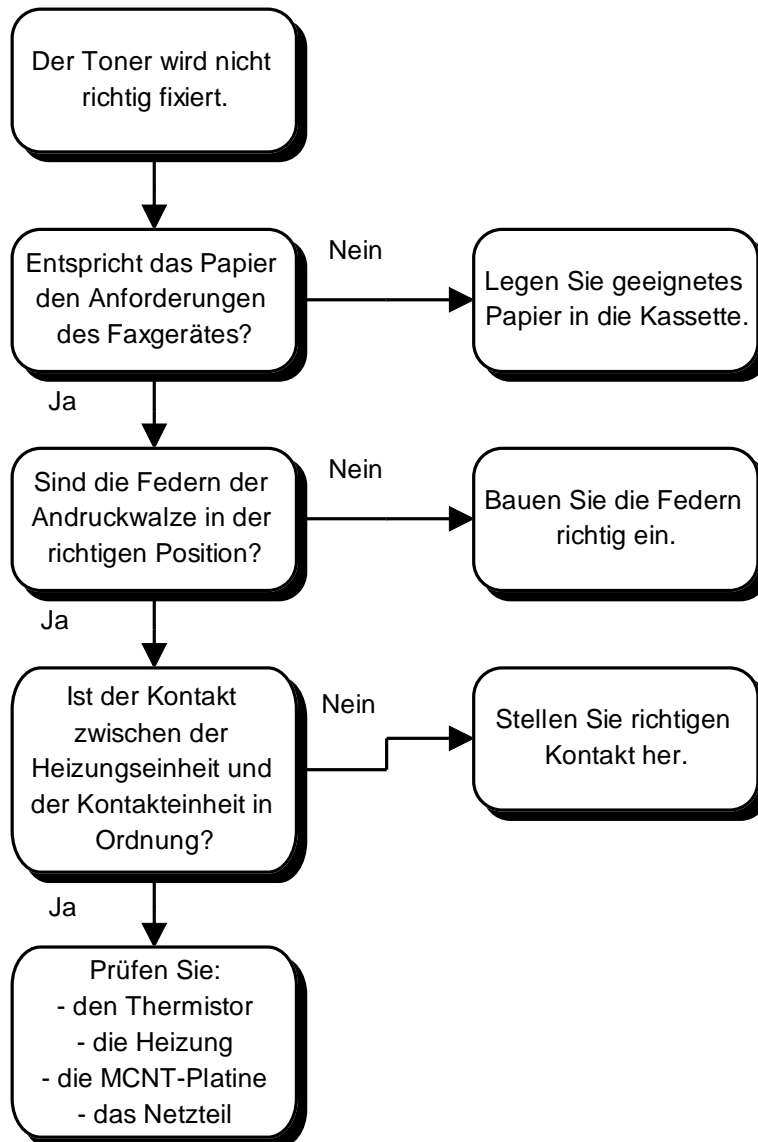
4.6.7

Flußdiagramm 14: Weiße Streifen erscheinen in vertikaler Richtung auf dem Ausdruck



4.6.8

Flußdiagramm 15: Der Toner wird nicht richtig fixiert



**5. MONTAGE /
DEMONTAGE**

Diese Seite bleibt aus technischen Gründen frei.

5. MONTAGE / DEMONTAGE

In diesem Kapitel wird die Vorgehensweise der Montage und Demontage der einzelnen Baugruppen beschrieben.

Im allgemeinen ist die Beschreibung auf die Demontage beschränkt; für die Montage gehen Sie in umgekehrter Reihenfolge vor. Beachten Sie gegebenenfalls die Hinweise im Text.

5.1 Vorsichtsmaßnahmen beim Austausch von Bauteilen

- Achten Sie darauf, daß das Faxgerät ausgeschaltet ist und ziehen Sie vor einer Montage oder Demontage den Netzstecker aus dem Netzanschluß. Entfernen Sie auch das Telefonkabel.
- Bauen Sie nur die beschriebenen Bauteile aus. Jede Demontage sollte auf ein absolutes Minimum reduziert werden.
- Benutzen Sie nur die angegebenen Werkzeuge.
- Demontieren Sie das Faxgerät nur in der angegebenen Reihenfolge.
- Achten Sie darauf, daß Schrauben, Unterlegscheiben und andere kleine Bauteile nicht verloren gehen.
- ICs wie der Mikroprozessor, das ROM und das RAM können durch statische Elektrizität schnell beschädigt werden. Vermeiden Sie daher bei der Arbeit mit Platinen statische Aufladung.
- Legen Sie gedruckte Schaltungen nicht auf das Faxgerät, den Fußboden oder andere leitende Teile.
- Entfernen Sie vor einer Reparatur alle Optionen (Speichererweiterung, 2. Papierschacht).

5.2 Werkzeuge

Zur Montage / Demontage und zum Austausch von Platinen und anderen Bauteilen werden folgende Werkzeuge benötigt:

- Flacher Schraubendreher (klein, mittel, groß)
- Kreuzschraubendreher (klein, mittel, groß)
- Zange

5.3 Übersicht

| Baugruppe | Abschnitt | Seite |
|------------------------|------------------|--------------|
| Abdeckung, rechts | 5.3.3 | 5-8 |
| ADF-Roller | 5.3.20 | 5-27 |
| Andruckwalze | 5.3.29 | 5-37 |
| Anzeigefeld | 5.3.11 | 5-17 |
| Bedienteil | 5.3.9 | 5-15 |
| Druckeinheit | 5.3.28 | 5-35 |
| Einzugsmotor | 5.3.23 | 5-30 |
| Exit-Roller | 5.3.14 | 5-20 |
| Feed-Roller | 5.3.12 | 5-18 |
| Gehäuse | 5.3.4 | 5-9 |
| Gehäusedeckel | 5.3.25 | 5-32 |
| Heizungseinheit | 5.3.26 | 5-33 |
| Hopping-Roller | 5.3.32 | 5-40 |
| Kontakteinheit | 5.3.36 | 5-44 |
| Lautsprecher | 5.3.16 | 5-22 |
| LED-Zeile | 5.3.1 | 5-5 |
| Lüfter | 5.3.5 | 5-11 |
| Manueller Papiereinzug | 5.3.27 | 5-34 |
| MCNT-Platine | 5.3.34 | 5-42 |
| Modem-Platine | 5.3.7 | 5-13 |
| NCU-Platine | 5.3.6 | 5-12 |
| Netzteilplatine | 5.3.35 | 5-43 |
| OPE-Platine | 5.3.10 | 5-16 |
| Papierführungseinheit | 5.3.17 | 5-23 |
| PC1, PC2 | 5.3.22 | 5-29 |
| Pinch-Roller | 5.3.21 | 5-28 |
| Resist-Roller | 5.3.31 | 5-39 |
| Rückwand | 5.3.2 | 5-7 |
| Scan-Roller | 5.3.13 | 5-19 |
| Scannereinheit | 5.3.15 | 5-21 |
| Scannermotor | 5.3.18 | 5-24 |
| Sensorbügel | 5.3.33 | 5-41 |
| Seperator | 5.3.8 | 5-14 |
| Sub-Roller | 5.3.19 | 5-25 |
| Transformator | 5.3.37 | 5-45 |
| Trommelmotor | 5.3.24 | 5-31 |
| Übertragungswalze | 5.3.30 | 5-38 |

5.3.1 LED-Zeile

Ausbau

1. Klappen Sie die Dokumentenauflage ① nach oben.



Achtung !

Die Bildtrommel kann beschädigt werden.

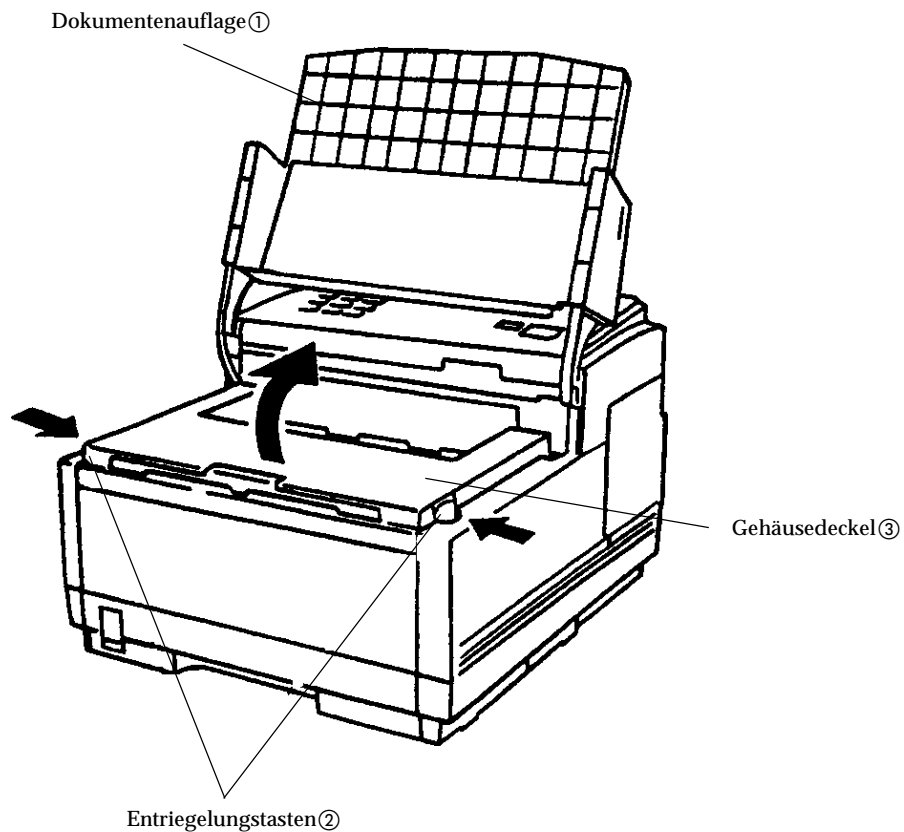
- Berühren Sie nicht die grüne Oberfläche der Bildtrommel.
- Setzen Sie die Bildtrommel nicht länger als fünf Minuten dem Licht aus.
- Schützen Sie die Bildtrommel vor Kratzern.



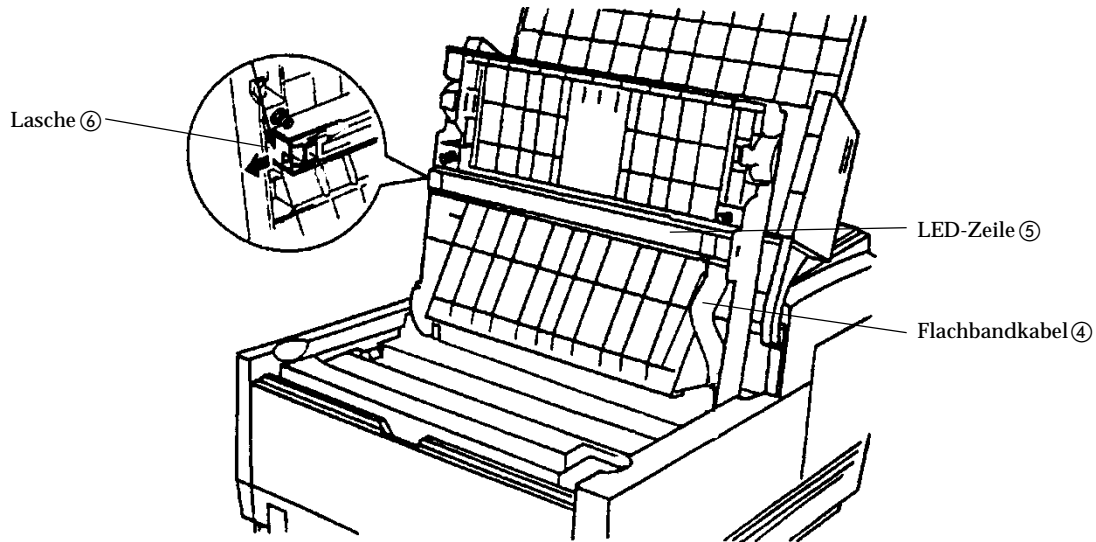
Vorsicht !

Die Heizungseinheit kann heiß sein. Verbrennungen an den Händen sind möglich. Warten Sie, bis sich das Faxgerät abgekühlt hat.

2. Drücken Sie die Entriegelungstasten ② nach innen, öffnen Sie den Gehäusedeckel ③ und klappen Sie diesen ganz nach oben.



3. Ziehen Sie das Flachbandkabel ④ aus der Buchse an der LED-Zeile ⑤.
4. Ziehen Sie die Lasche ⑥ an der linken Seite der LED-Zeile ⑤ nach links und nehmen Sie die LED-Zeile ⑤ aus der Halterung. Achten Sie auf den Kupferkontakt an der linken Seite.



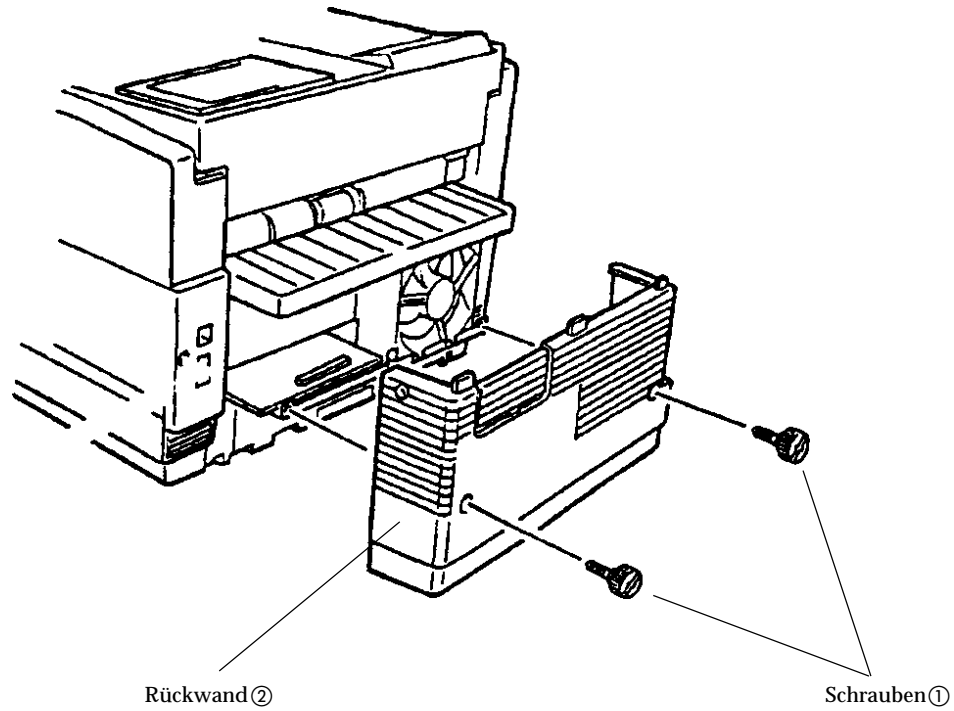
Einbau

1. Schieben Sie die LED-Zeile ⑤ in die Halterung. Achten Sie dabei auf den Kupferkontakt an der linken Seite.
2. Stecken Sie das Flachbandkabel ④ in die Buchse.
3. Schließen Sie den Gehäusedeckel ③.
4. Klappen Sie den Dokumenteneinzug ① nach unten.
5. Stellen Sie die Ansteuerungszeit der LED-Zeile ein (siehe 2.3.1).

5.3.2 Rückwand

Ausbau

1. Entfernen Sie die beiden Schrauben ① an der Rückseite des Gerätes.
2. Nehmen Sie die Rückwand ② ab.



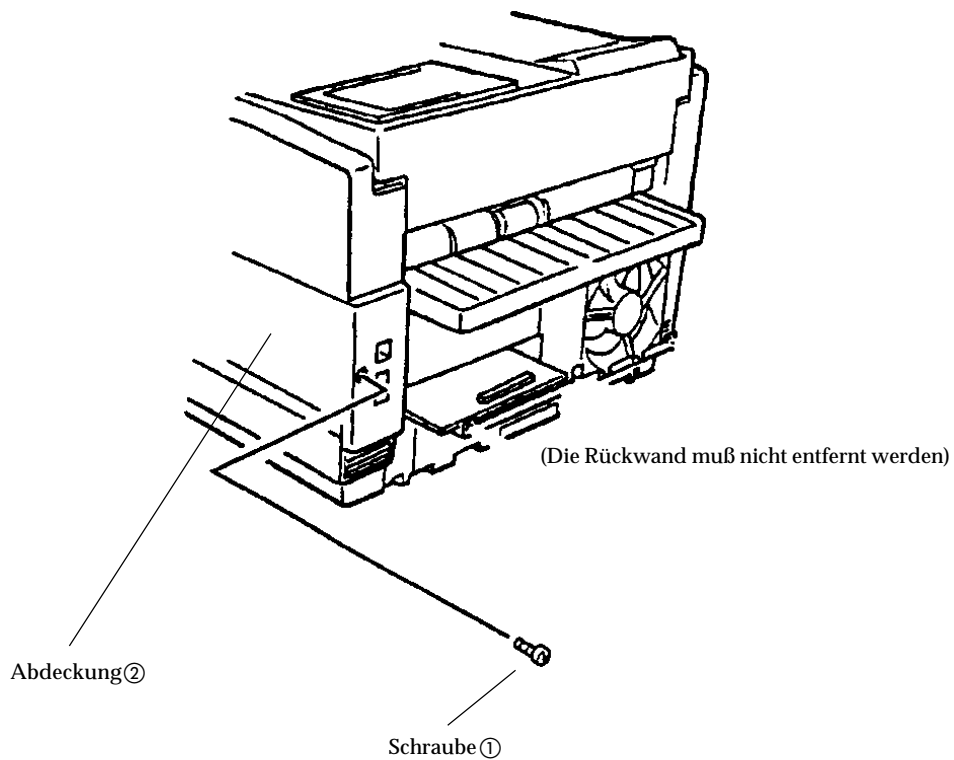
Einbau

1. Setzen Sie die Rückwand ② von hinten auf das Gerät.
2. Befestigen Sie die beiden Schrauben ①.

5.3.3 Abdeckung, rechts

Ausbau

1. Entfernen Sie die Schraube ①.
2. Nehmen Sie die Abdeckung ② ab.



Einbau

1. Setzen Sie die Abdeckung ② wieder auf.
2. Befestigen Sie die Schraube ①.

5.3.4 Gehäuse

Ausbau

1. Entfernen Sie die Rückwand (siehe 5.3.2).
2. Entfernen Sie die rechte Abdeckung (siehe 5.3.3).
3. Klappen Sie die Dokumentenauflage ① nach oben.



Achtung !

Die Bildtrommel kann beschädigt werden.

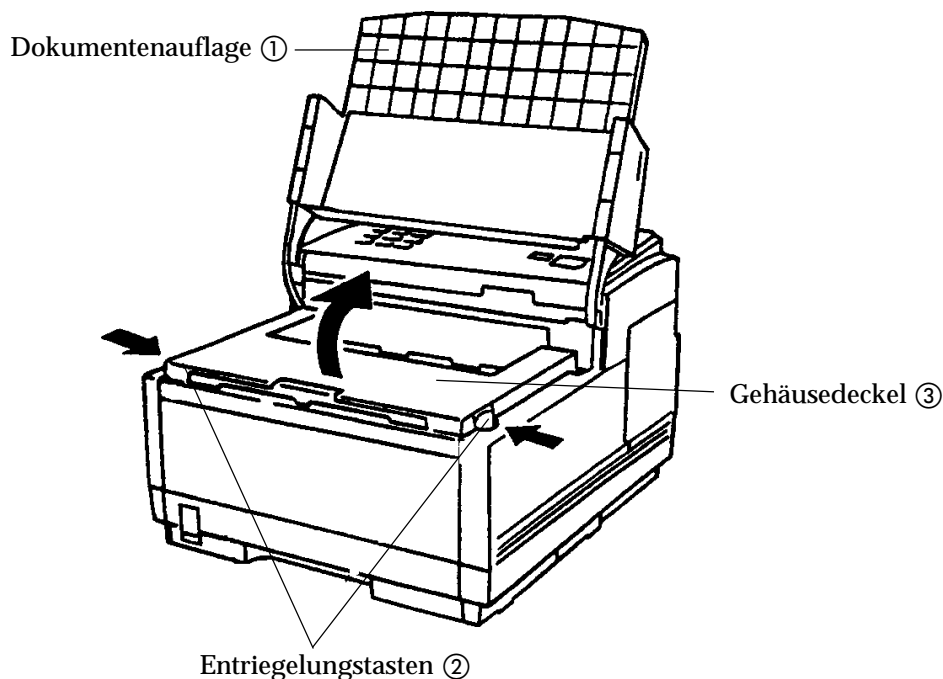
- Berühren Sie nicht die grüne Oberfläche der Bildtrommel.
- Setzen Sie die Bildtrommel nicht länger als fünf Minuten dem Licht aus.
- Schützen Sie die Bildtrommel vor Kratzern.



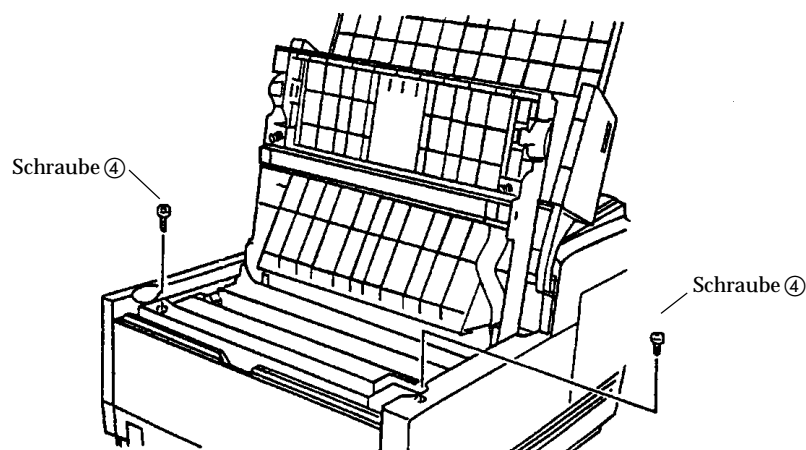
Vorsicht !

Die Heizungseinheit kann heiß sein. Verbrennungen an den Händen sind möglich. Warten Sie, bis sich das Faxgerät abgekühlt hat.

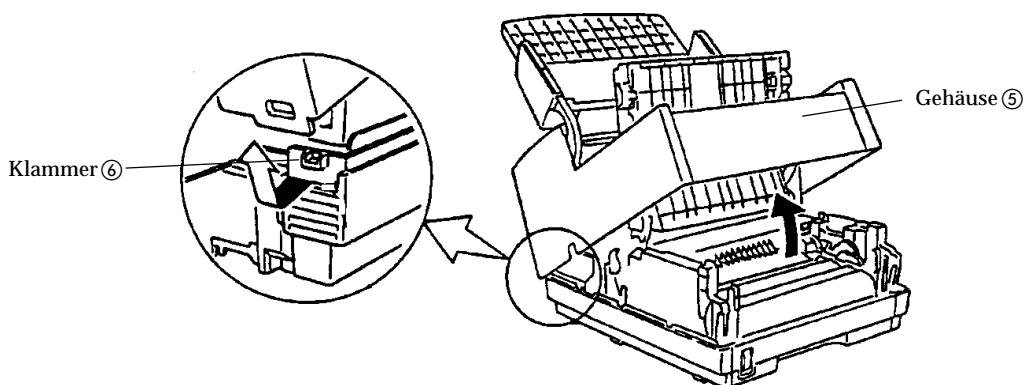
4. Drücken Sie die Entriegelungstasten ② nach innen, öffnen Sie den Gehäusedeckel ③ und klappen Sie diesen ganz nach oben.



5. Entfernen Sie die beiden Schrauben ④.



6. Nehmen Sie die Bildtrommeleinheit aus dem Gerät. Lagern Sie die Einheit lichtgeschützt.
7. Nehmen Sie das Gehäuse ⑤ vom Gerät ab. Achten Sie dabei auf die beiden Klammern ⑥ an der Rückseite des Gerätes.



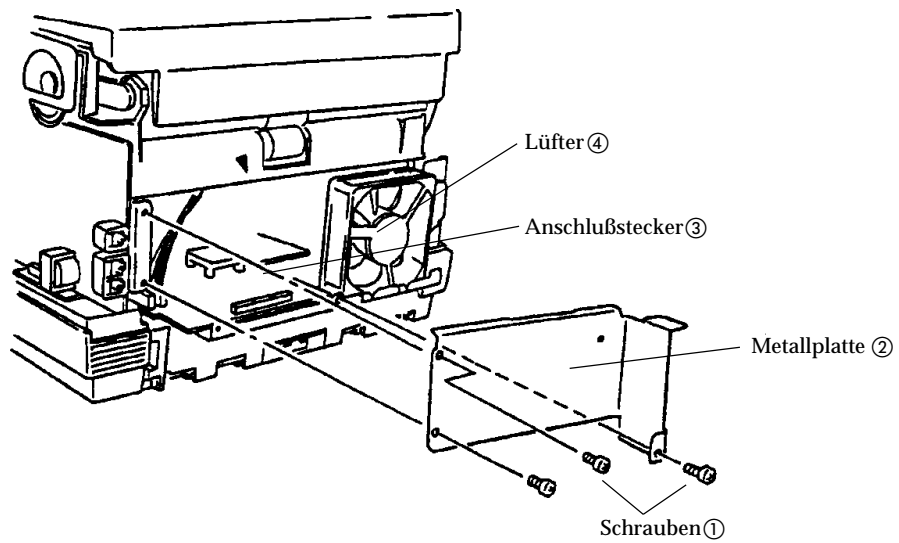
Einbau

1. Setzen Sie das Gehäuse ⑤ auf das Gerät. Achten Sie darauf, daß die beiden Klammern ⑥ an der Rückseite des Gerätes richtig einrasten.
2. Befestigen Sie die beiden Schrauben ④.
3. Setzen Sie die Bildtrommeleinheit ein.
4. Schließen Sie den Gehäusedeckel ③.
5. Klappen Sie den Dokumenteneinzug ① herunter.
6. Befestigen Sie die rechte Abdeckung (siehe 5.3.3)
7. Befestigen Sie die Rückwand (siehe 5.3.2).

5.3.5 Lüfter

Ausbau

1. Entfernen Sie das Gehäuse (siehe 5.3.4).
2. Entfernen Sie die beiden Schrauben ① an der Metallplatte ②.
3. Nehmen Sie die Metallplatte ② aus dem Gerät.
4. Ziehen Sie den Anschlußstecker ③ des Lüfters ④ aus der Buchse auf der MCNT-Platine.
5. Nehmen Sie den Lüfter ④ aus dem Gerät.



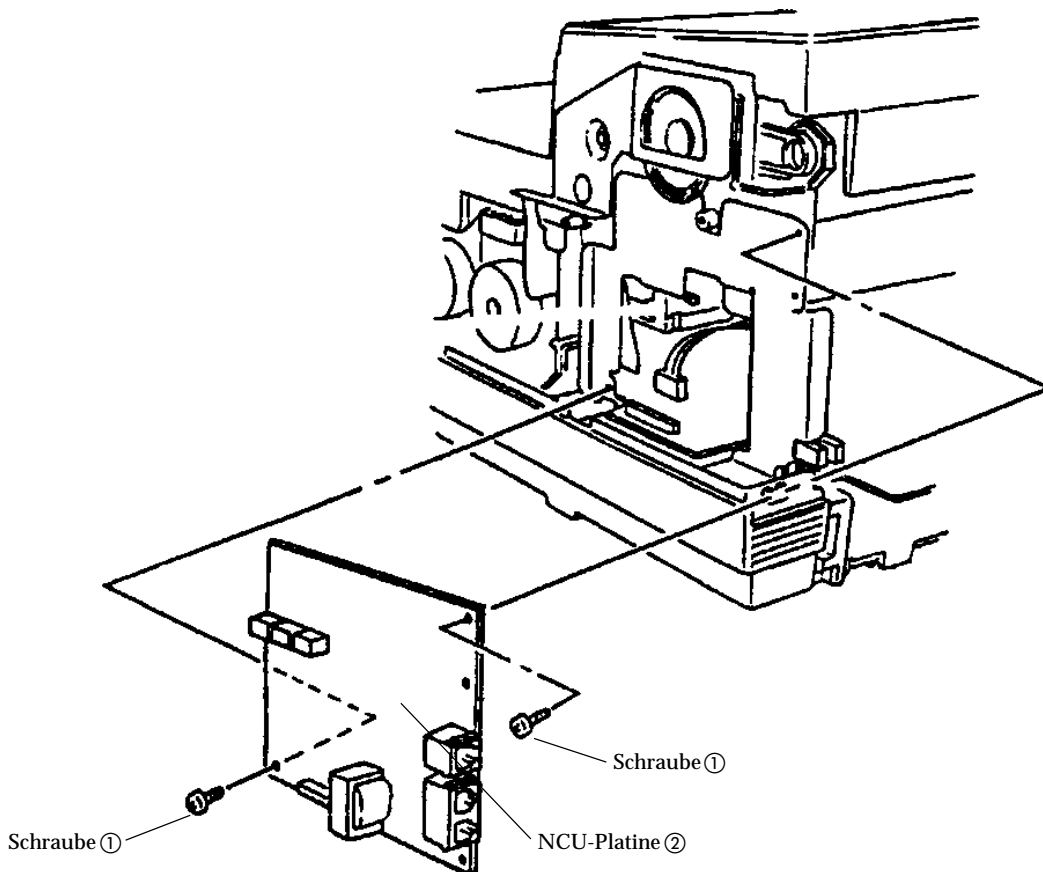
Einbau

1. Setzen Sie den Lüfter ④ ein.
2. Stecken Sie den Stecker ③ in die Buchse auf der MCNT-Platine.
3. Setzen Sie die Metallplatte ② ein.
4. Befestigen Sie die Metallplatte ② mit den beiden Schrauben ①.
5. Befestigen Sie das Gehäuse (siehe 5.3.4).

5.3.6 NCU-Platine

Ausbau

1. Entfernen Sie das Gehäuse (siehe 5.3.4).
2. Entfernen Sie die beiden Schrauben ①.
3. Ziehen Sie die NCU-Platine ② nach oben aus der Kontaktleiste und nehmen Sie die Platine aus dem Gerät.



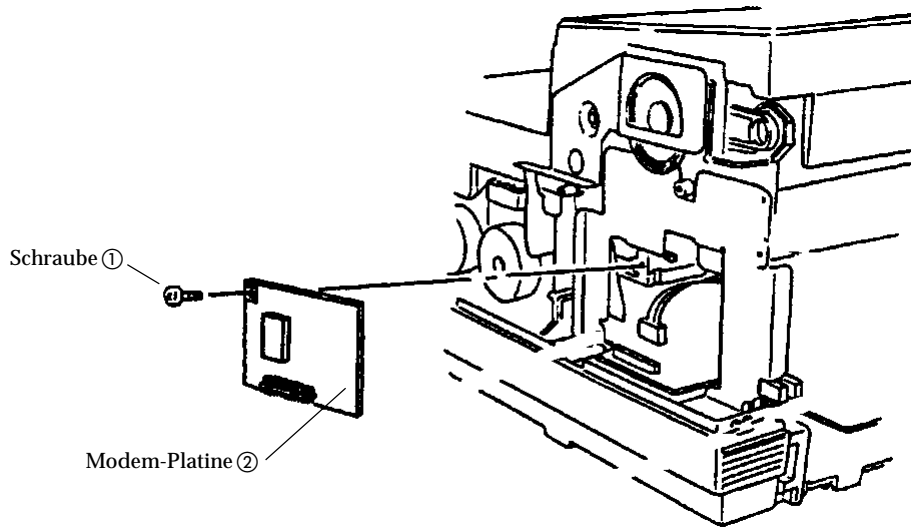
Einbau

1. Setzen Sie die NCU-Platine ② auf die Kontaktleiste.
2. Befestigen Sie die beiden Schrauben ①. Achten Sie darauf, daß Sie mit der Schraube rechts oben das grüne Massekabel befestigen.
3. Befestigen Sie das Gehäuse (siehe 5.3.4).

5.3.7 Modem-Platine (nur FX-151 und FX-175)

Ausbau

1. Entfernen Sie die NCU-Platine (siehe 5.3.6).
2. Entfernen Sie die Schraube ①.
3. Ziehen Sie die Modem-Platine ② nach oben aus dem Gerät.



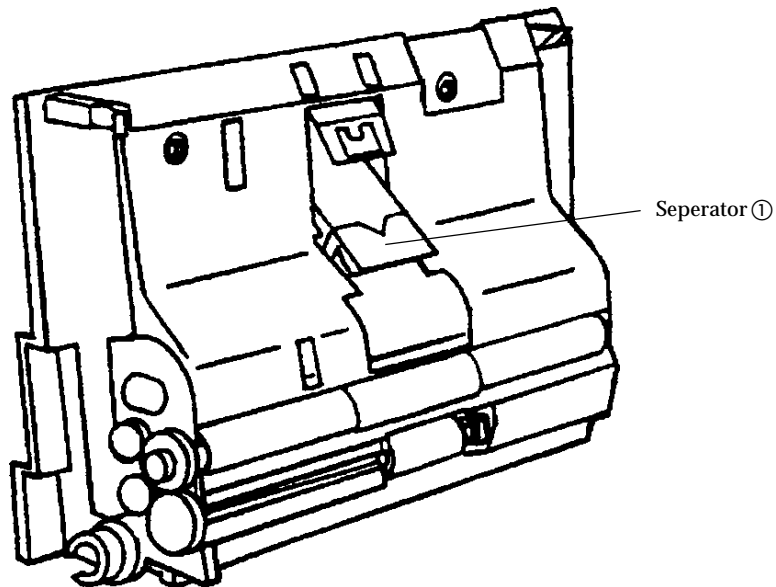
Einbau

1. Setzen Sie die Modem-Platine ② ein.
2. Befestigen Sie die Schraube ①.
3. Bauen Sie die NCU-Platine ein (siehe 5.3.6).

5.3.8 Seperator

Ausbau

1. Klappen Sie den Dokumenteneinzug nach oben.
2. Ziehen Sie den Seperator ① von der Halterung ab.

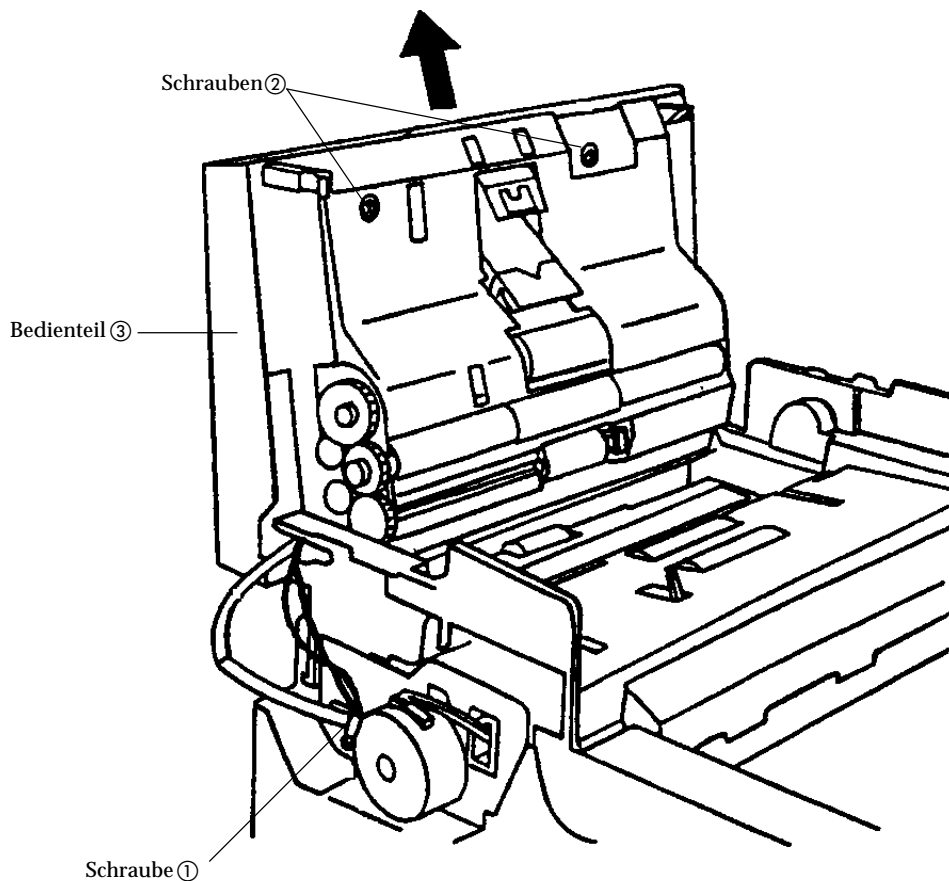


Einbau

1. Schieben Sie den Seperator ① auf die Halterung.
2. Klappen Sie den Dokumenteneinzug herunter.

5.3.9 Bedienteil**Ausbau**

1. Entfernen Sie das Gehäuse (siehe 5.3.4)
2. Entfernen Sie die Schraube ①.
3. Entfernen Sie die Metallplatte (siehe 5.3.5, bis Punkt 3).
4. Ziehen Sie das Anschlußkabel des Bedienteils aus der Buchse auf der MCNT-Platine und nehmen Sie es aus den Halterungen heraus.
5. Entfernen Sie die beiden Schrauben ②.
6. Nehmen Sie das Bedienteil ③ vorsichtig ab.
7. Falls Sie das Bedienteil ③ ganz entfernen wollen, nehmen Sie die Spule vom Anschlußkabel ab und ziehen Sie dieses ganz aus dem Gerät.



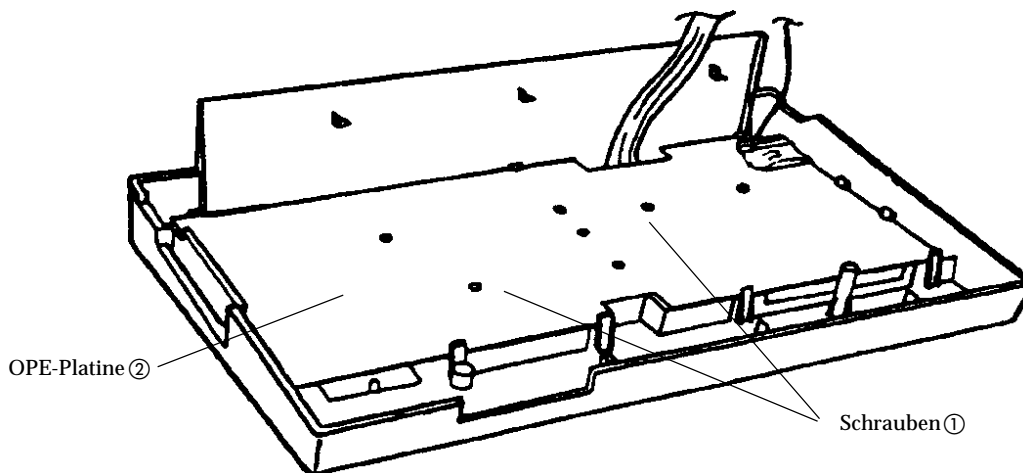
Einbau

1. Schieben Sie das Anschlußkabel in die Halterungen und befestigen Sie die Spule.
2. Setzen Sie das Bedienteil ③ auf.
3. Befestigen Sie die beiden Schrauben ② mit den Massekabeln.
4. Schieben Sie das Anschlußkabel durch alle Halterungen und stecken Sie den Anschlußstecker in die Buchse auf der MCNT-Platine.
5. Bauen Sie die Metallplatte ein (siehe 5.3.5).
6. Befestigen Sie die Schraube ① mit den Massekabeln.
7. Befestigen Sie das Gehäuse (siehe 5.3.4).

5.3.10 OPE-Platine

Ausbau

1. Entfernen Sie das Bedienteil (siehe 5.3.9, bis Punkt 6).
2. Entfernen Sie die 10 kleinen Schrauben ①.
3. Heben Sie die OPE-Platine ② vorsichtig ab. Achten Sie dabei auf das Anschlußkabel zum Abzeigefeld.



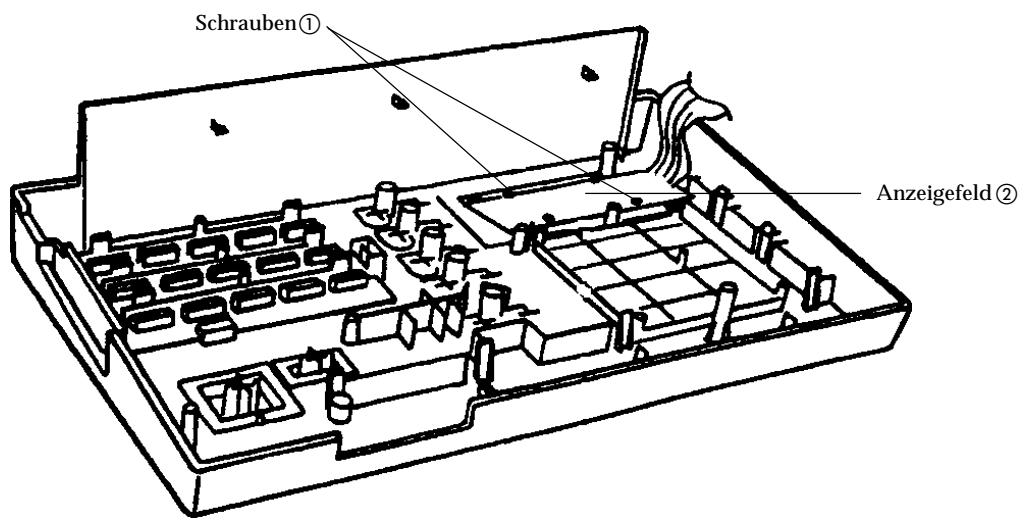
Einbau

1. Setzen Sie die OPE-Platine ② in das Gerät.
2. Befestigen Sie die Platine mit 10 Schrauben ①.
3. Bauen Sie das Bedienteil wieder ein (siehe 5.3.9).

5.3.11 Anzeigefeld

Ausbau

1. Entfernen Sie die OPE-Platine (siehe 5.3.10).
2. Entfernen Sie die zwei Schrauben ①.
3. Nehmen Sie das Anzeigefeld ② zusammen mit der OPE-Platine aus dem Gerät.



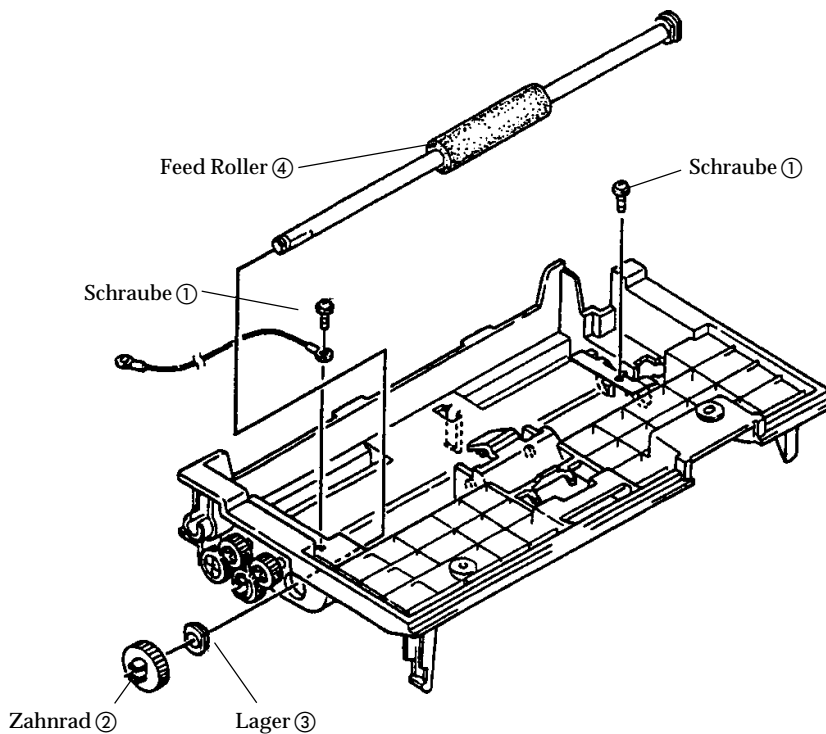
Einbau

1. Setzen Sie das Anzeigefeld ② zusammen mit der OPE-Platine ③ in das Gerät.
2. Befestigen Sie die zwei Schrauben ①.
3. Bauen Sie die OPE-Platine ein (siehe 5.3.10).

5.3.12 Feed-Roller

Ausbau

1. Entfernen Sie das Bedienteil (siehe 5.3.9).
2. Entfernen Sie die beiden Schrauben ① mit den Massekabeln.
3. Entfernen Sie das Zahnrad ② und das Lager ③.
4. Schieben Sie den Feed-Roller ④ zur Seite und ziehen Sie ihn nach oben aus dem Gerät. Achten Sie dabei auf die beiden Federbleche.



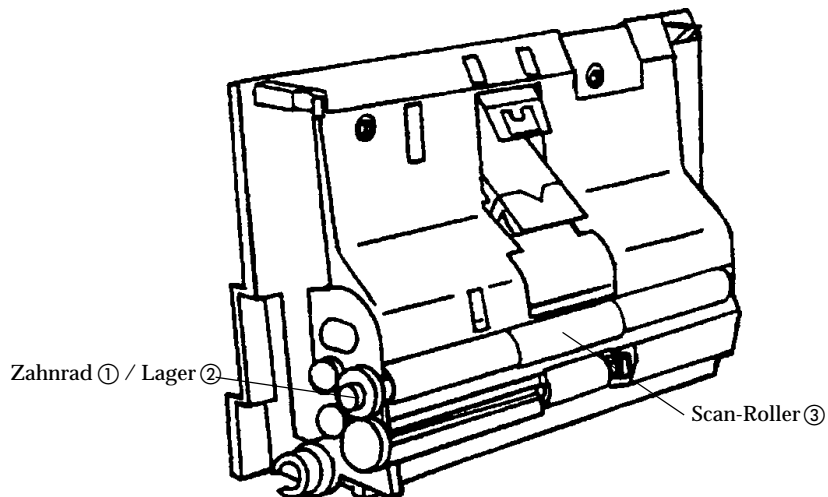
Einbau

1. Setzen Sie den Feed-Roller ④ in das Gerät. Achten Sie dabei auf die beiden Federbleche.
2. Setzen Sie das Lager ③ und das Zahnrad ② ein.
3. Befestigen Sie die beiden Schrauben ① mit den Massekabeln.
4. Bauen Sie das Bedienteil ein (siehe 5.3.9).

5.3.13 Scan-Roller

Ausbau

1. Klappen Sie den Dokumenteneinzug nach oben.
2. Entfernen Sie das Zahnrad ① und das Lager ②.
3. Ziehen Sie den Scan-Roller ③ aus dem Gerät.



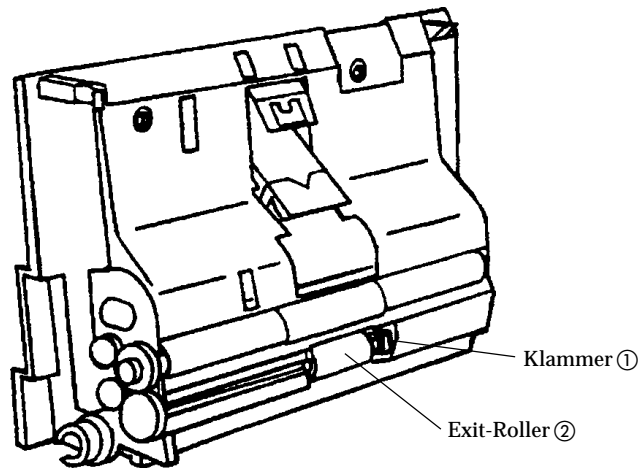
Einbau

1. Setzen Sie den Scan-Roller ③ in das Gerät.
2. Setzen Sie das Lager ② und das Zahnrad ① ein.
3. Klappen Sie den Dokumenteneinzug herunter.

5.3.14 Exit-Roller

Ausbau

1. Klappen Sie den Dokumenteneinzug nach oben.
2. Lösen Sie die Klammer ① am Exit-Roller ②.
3. Drehen Sie den Exit-Roller ② ggf. leicht und ziehen Sie ihn nach oben aus dem Gerät.



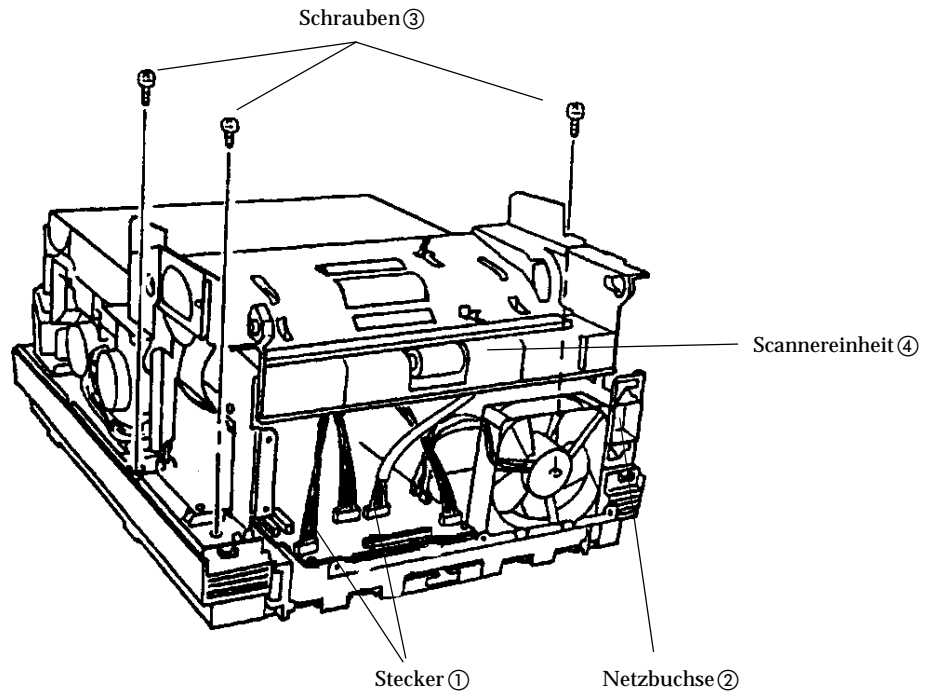
Einbau

1. Setzen Sie den Exit-Roller ② in die Halterung.
2. Klappen Sie den Dokumenteneinzug herunter.

5.3.15 Scanner-Einheit

Ausbau

1. Entfernen Sie das Gehäuse (siehe 5.3.4)
2. Entfernen Sie die Metallplatte (siehe 5.3.5, bis Punkt 3).
3. Ziehen Sie alle Stecker ① von der MCNT-Platine ab.
4. Lösen Sie die Netzbuchse ② aus ihrer Halterung.
5. Entfernen Sie die drei Schrauben ③.
6. Nehmen Sie die Scannereinheit ④ ab.



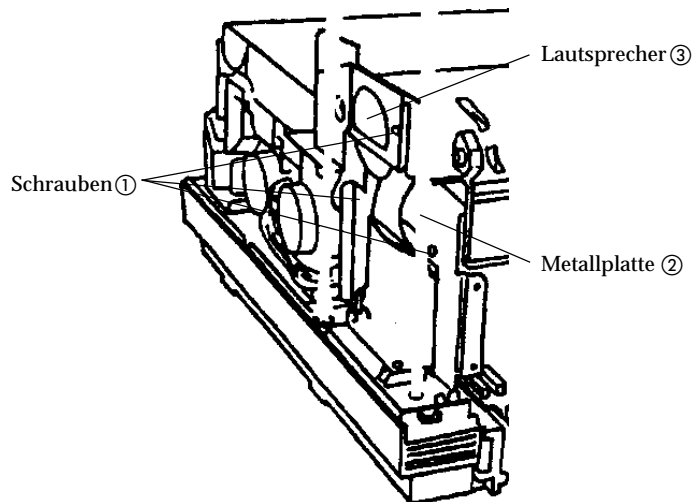
Einbau

1. Setzen Sie die Scannereinheit ④ auf das Gerät.
2. Befestigen Sie die drei Schrauben ③.
3. Setzen Sie die Netzbuchse ② in die Halterung.
4. Stecken Sie die Stecker ① in die Buchsen auf der MCNT-Platine.
5. Bauen Sie die Metallplatte ein (siehe 5.3.5)
6. Befestigen Sie das Gehäuse (siehe 5.3.4).

5.3.16 Lautsprecher

Ausbau

1. Entfernen Sie die NCU-Platine (siehe 5.3.6).
2. Bauen Sie die Scanner-Einheit ab (siehe 5.3.15).
3. Entfernen Sie vier Schrauben ① an der Metallplatte ②.
4. Nehmen Sie die Metallplatte ② ab.
5. Ziehen Sie das Lautsprecher-Anschlußkabel aus der Spule.
6. Nehmen Sie den Lautsprecher ③ ab.



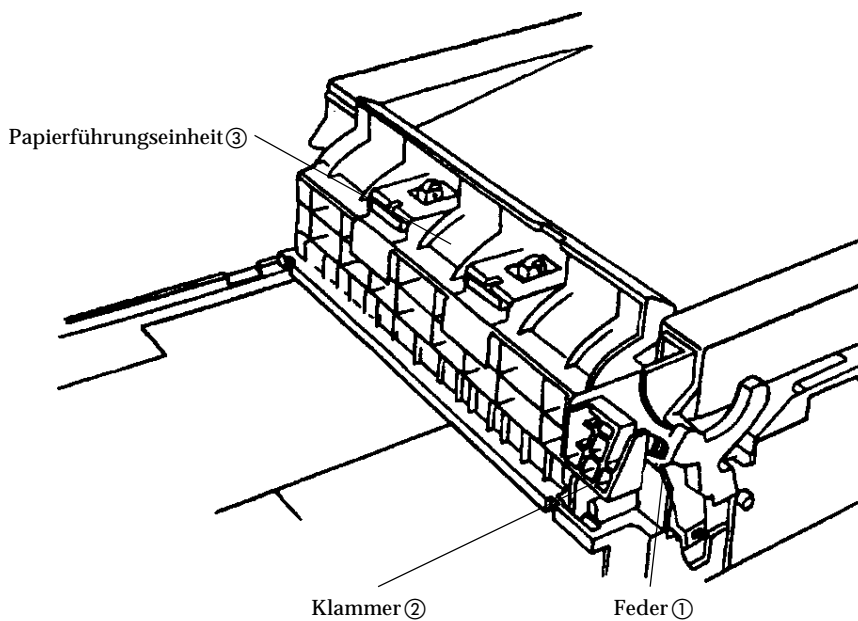
Einbau

1. Setzen Sie den Lautsprecher ③ ein und befestigen Sie das Anschlußkabel.
2. Befestigen Sie die Spule.
3. Setzen Sie die Metallplatte ② an und befestigen Sie diese mit den vier Schrauben ①.
4. Installieren Sie die Scanner-Einheit (siehe 5.3.15).
5. Bauen Sie die NCU-Platine ein (siehe 5.3.6).

5.3.17 Papierführungseinheit

Ausbau

1. Bauen Sie die Scanner-Einheit aus (siehe 5.3.15).
2. Lösen Sie die Feder ①.
3. Lösen Sie die Klammer ② mit einem flachen Schraubendreher.
4. Öffnen Sie den Gehäusedeckel.
5. Nehmen Sie die Papierführungseinheit ③ aus dem Gerät.



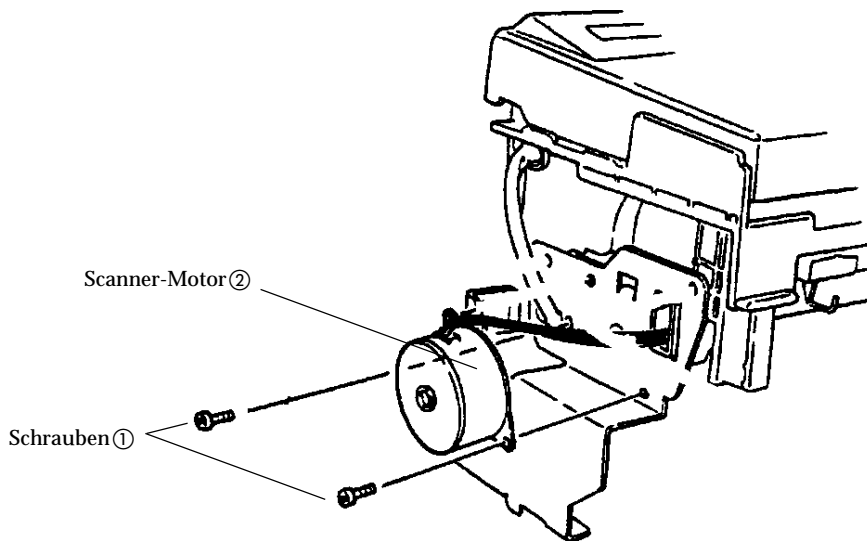
Einbau

1. Setzen Sie die Papierführung ③ so in das Gerät, daß die Klammer einrastet.
2. Schließen Sie den Gehäusedeckel.
3. Bauen Sie die Feder ② ein.
4. Installieren Sie die Scanner-Einheit (siehe 5.3.15)..

5.3.18 Scannermotor

Ausbau

1. Bauen Sie die Scanner-Einheit ab (siehe 5.3.15).
2. Entfernen Sie die beiden Schrauben ①.
3. Nehmen Sie das Anschlußkabel des Scanner-Motors aus den Halterungen.
4. Nehmen Sie den Scanner-Motor ② ab.



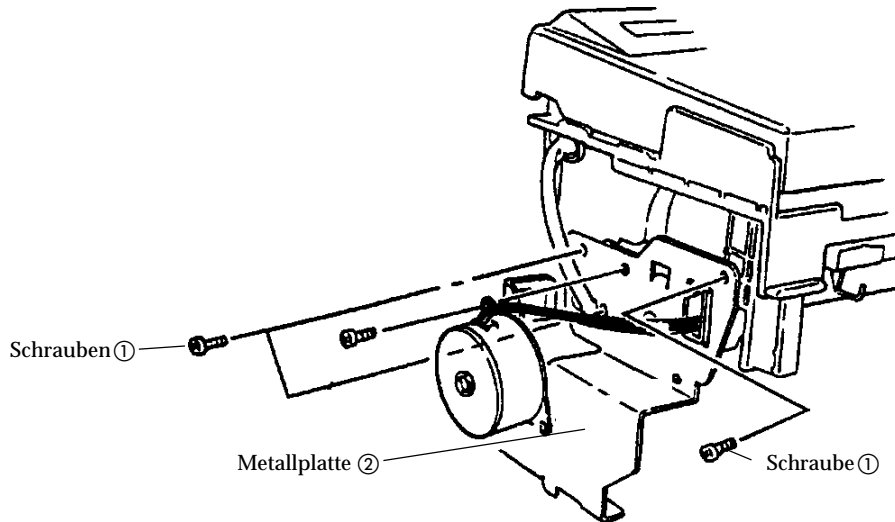
Einbau

1. Setzen Sie den Scanner-Motor ② in das Gerät.
2. Befestigen Sie das Anschlußkabel in den Halterungen.
3. Befestigen Sie die beiden Schrauben ①.
4. Installieren Sie die Scanner-Einheit (siehe 5.3.15).

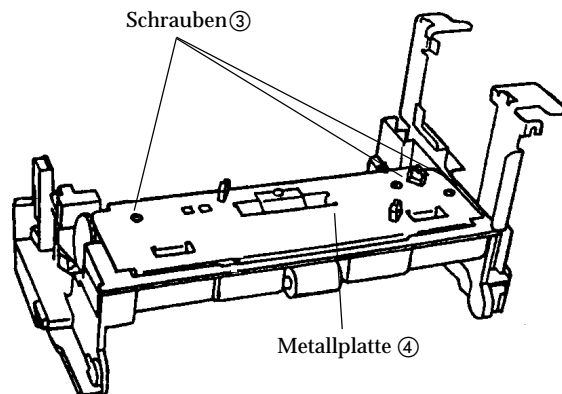
5.3.19 Sub-Roller

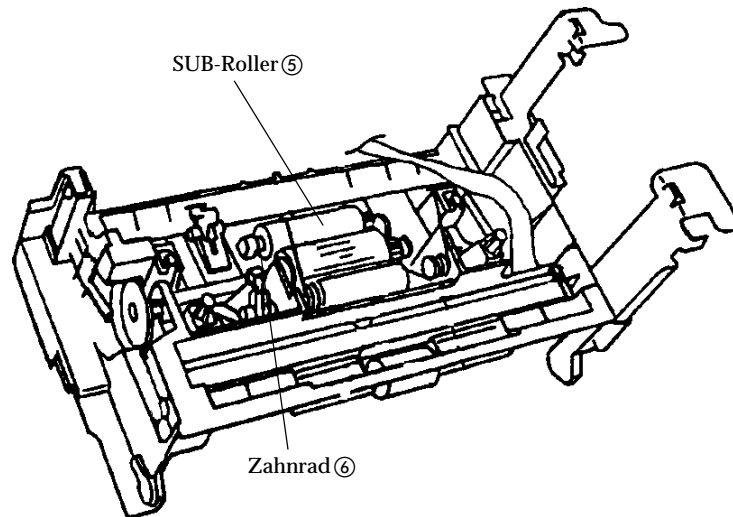
Ausbau

1. Bauen Sie die Scanner-Einheit ab (siehe 5.3.15).
2. Bauen Sie den Scanner-Motor aus (siehe 5.3.18).
3. Entfernen Sie die drei Schrauben ① und nehmen Sie die Metallplatte ② ab. Achten Sie auf das Federblech.



4. Drehen Sie die Scanner-Einheit herum.
5. Entfernen Sie die drei Schrauben ③.
6. Ziehen Sie die Metallplatte ④ nach vorne und nehmen Sie sie ab.
7. Nehmen Sie den Sub-Roller ⑤ ab. Achten Sie auf das Zahnrad ⑥.





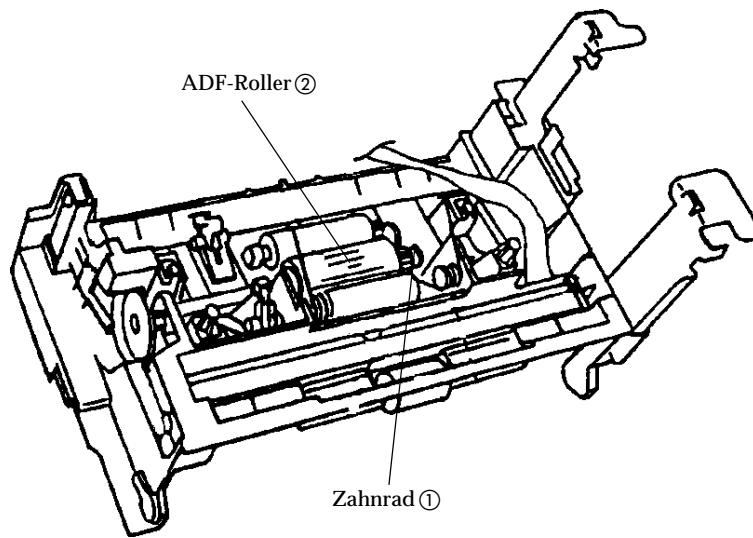
Einbau

1. Setzen Sie den Sub-Roller ⑤ ein. Achten Sie auf das Zahnrad ⑥.
2. Setzen Sie die Metallplatte ④ wieder ein.
3. Befestigen Sie die drei Schrauben ③.
4. Drehen Sie die Scanner-Einheit herum.
5. Setzen Sie die Metallplatte ② ein und befestigen Sie sie mit den drei Schrauben ①.
6. Bauen Sie den Scanner-Motor ein (siehe 5.3.18).
7. Installieren Sie die Scanner-Einheit (siehe 5.3.15).

5.3.20 ADF-Roller

Ausbau

1. Entfernen Sie den Sub-Roller (siehe 5.3.19).
2. Nehmen Sie das Zahnrad ① ab.
3. Nehmen Sie den ADF-Roller ② aus dem Gerät.



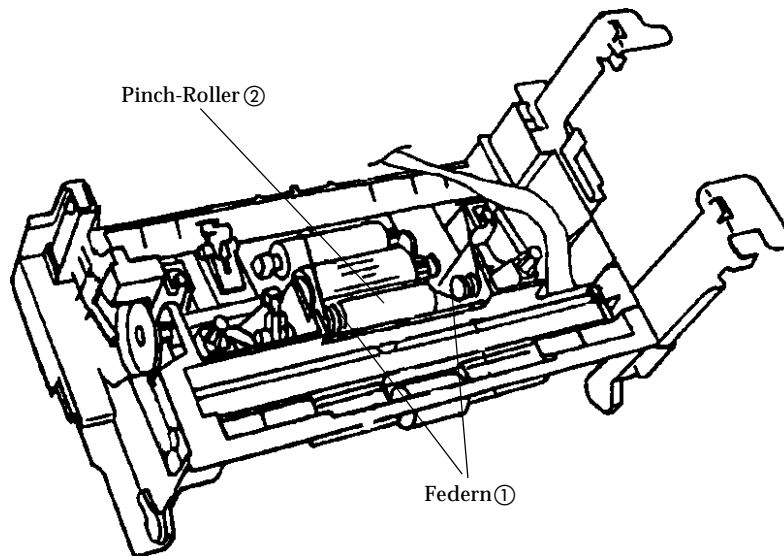
Einbau

1. Setzen Sie den ADF-Roller ② ein.
2. Setzen Sie das Zahnrad ① ein.
3. Bauen Sie den Sub-Roller ein (siehe 5.3.19).

5.3.21 Pinch-Roller

Ausbau

1. Entfernen Sie den ADF-Roller (siehe 5.3.20).
2. Nehmen Sie die beiden Federn ① ab.
3. Nehmen Sie den Pinch-Roller ② aus dem Gerät.



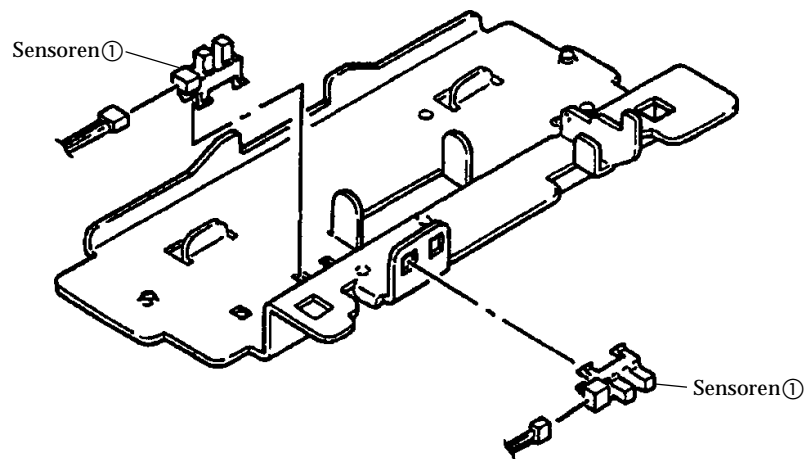
Einbau

1. Setzen Sie den Pinch-Roller ② ein.
2. Setzen Sie die beiden Federn ① ein.
3. Bauen Sie den ADF-Roller ein (siehe 5.3.20).

5.3.22 PC1, PC2

Ausbau

1. Entfernen Sie die Metallplatte (siehe 5.3.19, Punkt 6).
2. Lösen Sie die Halteklammern und nehmen Sie die Sensoren ① ab.



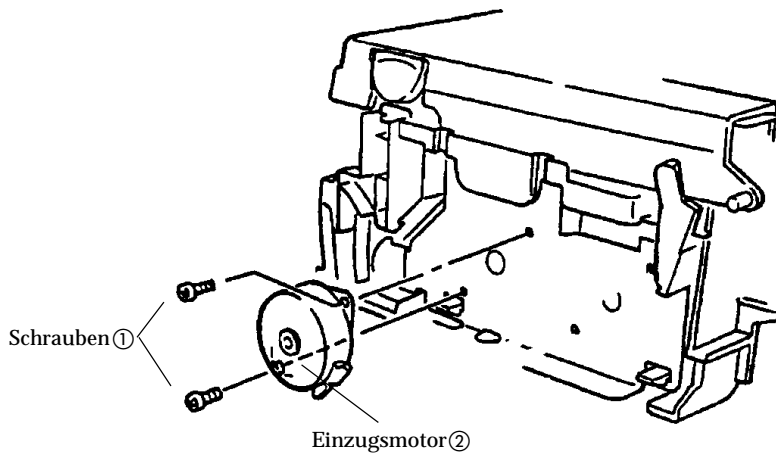
Einbau

1. Schieben Sie die Sensoren ① in ihre Halterungen.
2. Bauen Sie die Metallplatte ein (siehe 5.3.19).

5.3.23 Einzugsmotor

Ausbau

1. Bauen Sie die Scannereinheit aus (siehe 5.3.15).
2. Ziehen Sie den Anschlußstecker aus der Buchse auf der MCNT-Platine.
3. Entfernen Sie die beiden Schrauben ①.
4. Nehmen Sie den Einzugsmotor ② ab.



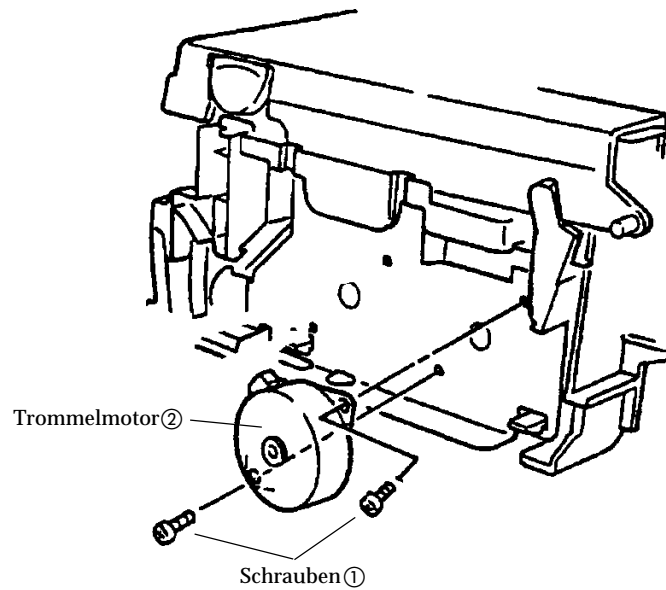
Einbau

1. Setzen Sie den Einzugsmotor ② in das Gerät und befestigen Sie ihn mit den beiden Schrauben ①.
2. Stecken Sie den Stecker in die Buchse auf der MCNT-Platine.
3. Installieren Sie die Scanner-Einheit (siehe 5.3.15).

5.3.24 Trommelmotor

Ausbau

1. Bauen Sie die Scanner-Einheit aus (siehe 5.3.15).
2. Ziehen Sie den Anschlußstecker aus der Buchse auf der MCNT-Platine.
3. Entfernen Sie die beiden Schrauben ①.
4. Nehmen Sie den Trommelmotor ② ab.



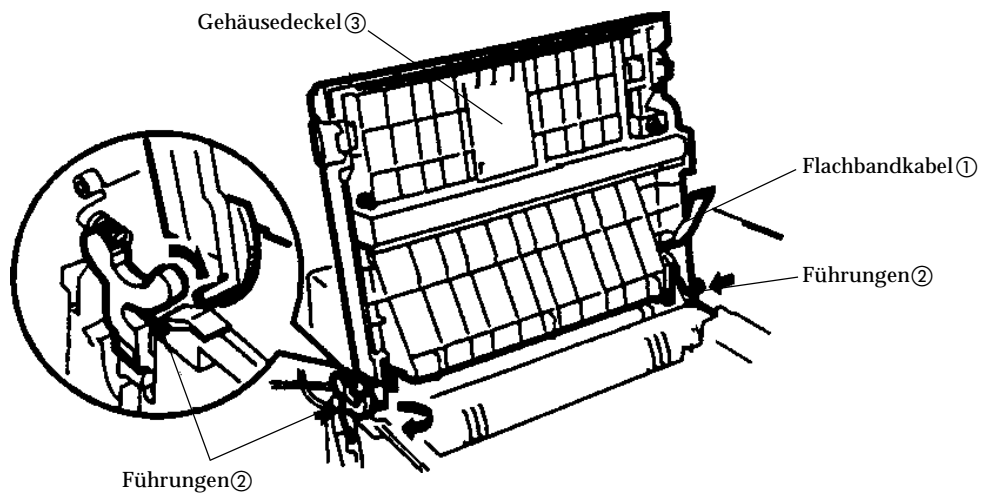
Einbau

1. Setzen Sie den Trommelmotor ② in das Gerät und befestigen Sie ihn mit den beiden Schrauben ①.
2. Stecken Sie den Stecker in die Buchse auf der MCNT-Platine.
3. Installieren Sie die Scanner-Einheit (siehe 5.3.15).

5.3.25 Gehäusedeckel

Ausbau

1. Entfernen Sie das Gehäuse (siehe 5.3.4).
2. Ziehen Sie das Flachbandkabel ① aus der Buchse.
3. Drücken Sie die Führungen ② nach außen, so daß die Führungsstifte herauspringen.
4. Nehmen Sie den Gehäusedeckel ③ aus den Führungen.



Einbau

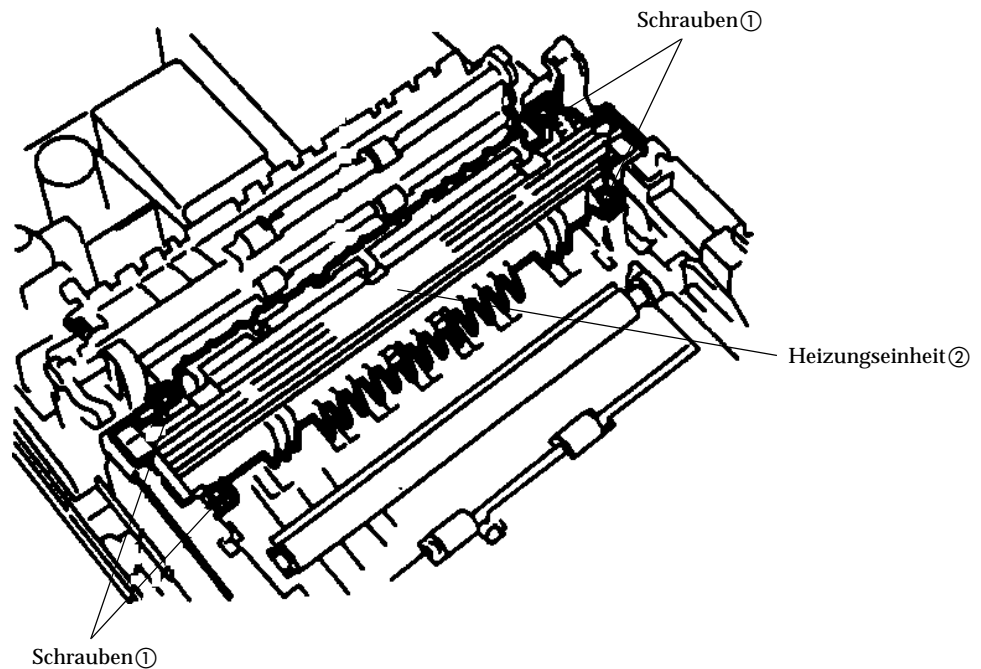
1. Setzen Sie den Gehäusedeckel ③ in die Führungen.
2. Setzen Sie die Führungsstifte ② ein.
3. Stecken Sie das Flachbandkabel ① in die Buchse.
4. Installieren Sie das Gehäuse (siehe 5.3.4).

5.3.26

Heizungseinheit**Ausbau****Vorsicht !**

Die Heizungseinheit kann heiß sein. Verbrennungen an den Händen sind möglich. Warten Sie, bis sich das Faxgerät abgekühlt hat.

1. Entfernen Sie den Gehäusedeckel (siehe 5.3.25).
2. Entfernen Sie die vier Schrauben ①.
3. Nehmen Sie die Heizungseinheit ② aus dem Gerät.

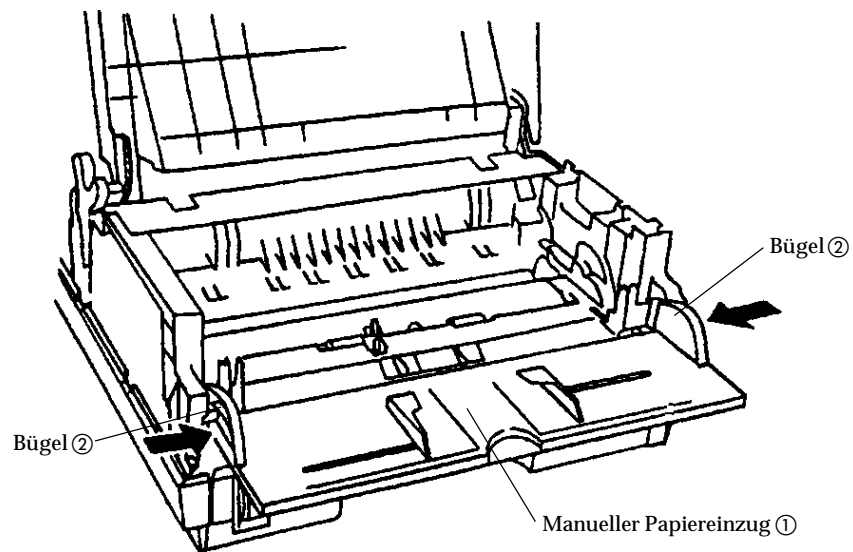
**Einbau**

1. Setzen Sie die Heizungseinheit ② ein. Achten Sie beim Einbau auf die seitlichen Kontakte.
2. Befestigen Sie die vier Schrauben ①.
3. Installieren Sie den Gehäusedeckel (siehe 5.3.25).

5.3.27 Manueller Papiereinzug (nur FX 151 / FX 175)

Ausbau

1. Entfernen Sie das Gehäuse (siehe 5.3.4).
2. Öffnen Sie den manuellen Papiereinzug ①.
3. Drücken Sie die beiden Bügel ② nach innen und nehmen Sie den manuellen Papiereinzug ① aus dem Gerät.



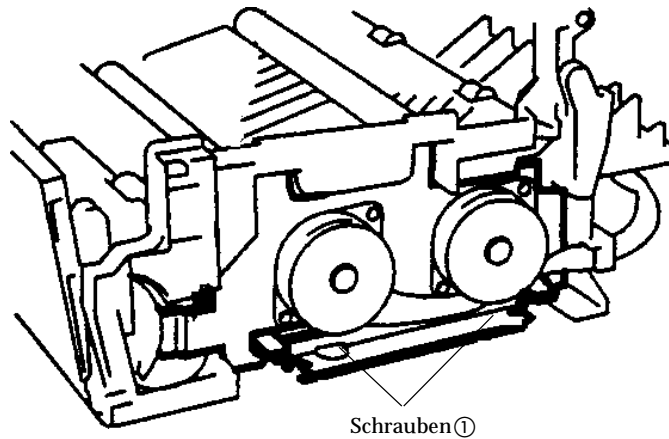
Einbau

1. Drücken Sie die beiden Bügel ② nach innen und setzen Sie den manuellen Papiereinzug ① ein.
2. Schließen Sie den manuellen Papiereinzug ①.
3. Installieren Sie das Gehäuse (siehe 5.3.4).

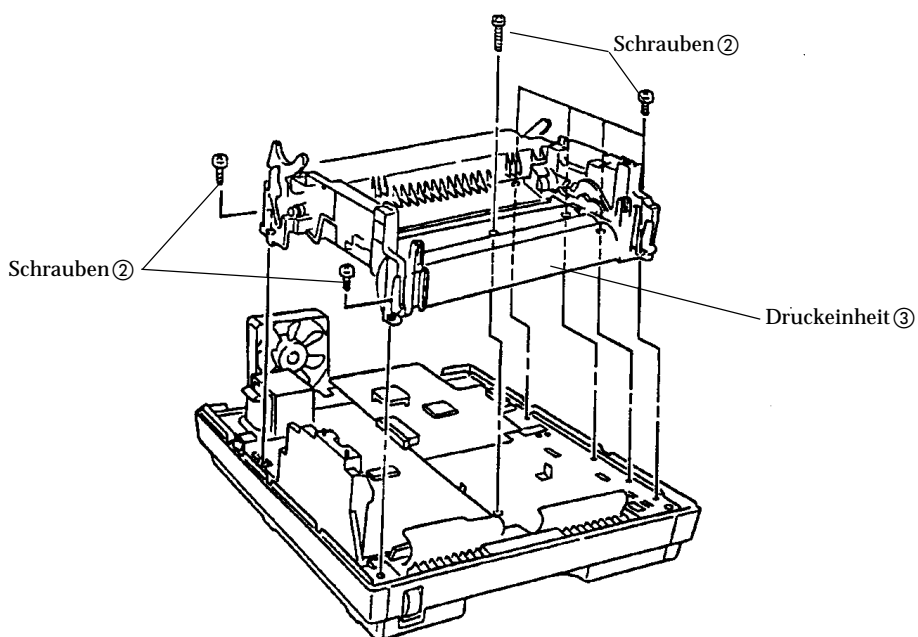
5.3.28 Druckeinheit

Ausbau

1. Bauen Sie die Scanner-Einheit aus (siehe 5.3.15).
2. Ziehen Sie das Flachbandkabel der LED-Zeile aus der Buchse auf der MCNT-Platine.
3. Entfernen Sie die beiden Schrauben ①.



4. Entfernen Sie die fünf Schrauben ②.
5. Ziehen Sie die beiden Stecker der Motoren aus den Buchsen auf der MCNT-Platine.
6. Achten Sie auf die Kontakteinheit und nehmen Sie die Druckeinheit ③ vom Gehäuseunterteil ab.



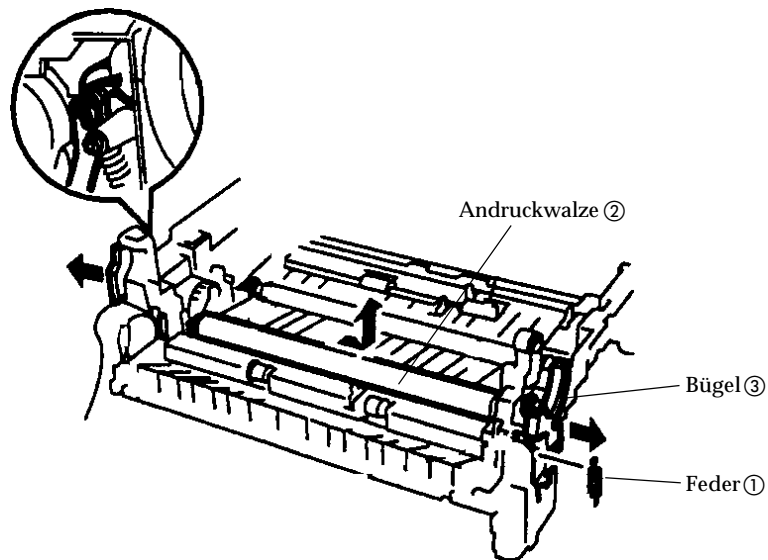
Einbau

1. Setzen Sie die Druckeinheit ③ auf das Gehäuseunterteil. Achten Sie dabei auf die Kontakte.
2. Stecken Sie die beiden Stecker in die Buchsen auf der MCNT-Platine.
3. Befestigen Sie die fünf Schrauben ②.
4. Befestigen Sie die beiden Schrauben ①.
5. Stecken Sie das Flachbandkabel der LED-Zeile in die Buchse auf der MCNT-Platine.
6. Installieren Sie die Scanner-Einheit (siehe 5.3.15).

5.3.29 Andruckwalze

Ausbau

1. Bauen Sie die Druckeinheit aus (siehe 5.3.28).
2. Entfernen Sie die Feder ①.
3. Drücken Sie die Andruckwalze ② an der linken Seite herunter und ziehen Sie den Bügel ③ links ab.
4. Heben Sie die Andruckwalze ② an der linken Seite an und ziehen Sie sie nach links aus dem Gerät. Achten Sie auf die beiden Andruckfedern unter der Walze und auf die kleine Metallplatte an der rechten Seite.



Einbau

1. Setzen Sie ggf. die Andruckfedern ein und schieben Sie die Andruckwalze ② in das Gerät. Vergessen Sie nicht die kleine Metallplatte an der rechten Seite.
2. Setzen Sie den Bügel ③ links ein.
3. Befestigen Sie die Feder ①.
4. Bauen Sie die Druckeinheit ein (siehe 5.3.28).

5.3.30 Übertragungswalze

Ausbau

1. Klappen Sie den Dokumenteneinzug ① nach oben.

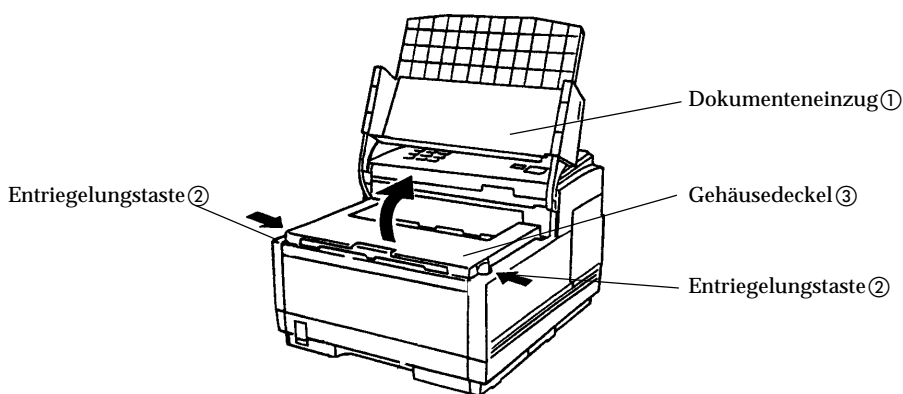


Achtung !

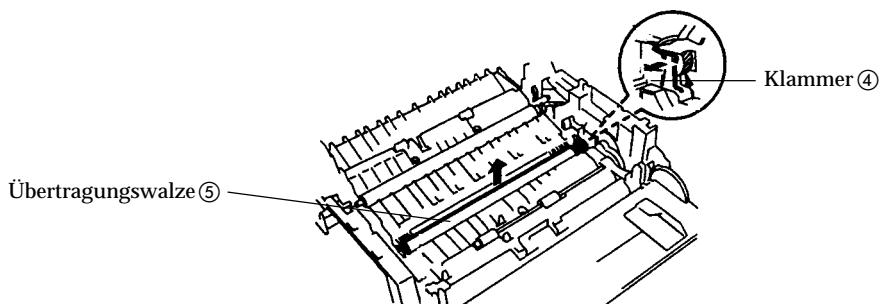
Die Bildtrommel kann beschädigt werden.

- Berühren Sie nicht die grüne Oberfläche der Bildtrommel.
- Setzen Sie die Bildtrommel nicht länger als fünf Minuten dem Licht aus.
- Schützen Sie die Bildtrommel vor Kratzern.

2. Drücken Sie die Entriegelungstasten ② nach innen, öffnen Sie den Gehäusedeckel ③ und klappen Sie diesen ganz nach oben.



3. Nehmen Sie die Bildtrommeleinheit aus dem Gerät. Lagern Sie die Einheit lichtgeschützt.
4. Lösen Sie die Klammer ④.
5. Heben Sie die Übertragungswalze ⑤ an der rechten Seite an und ziehen Sie sie aus dem Gerät.



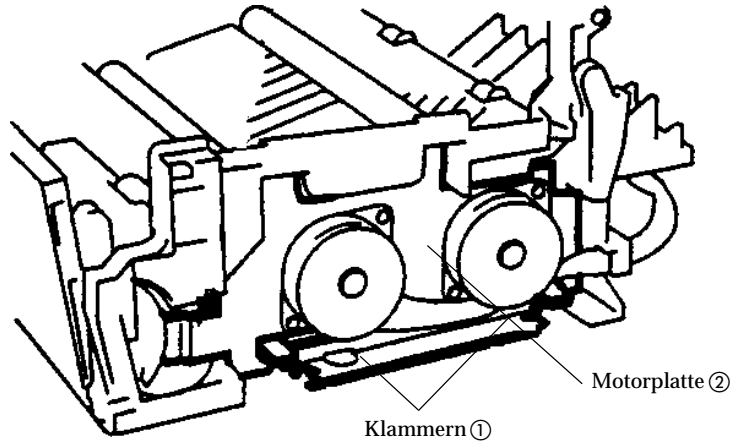
Einbau

1. Setzen Sie die Übertragungswalze ⑤ in das Gerät.
2. Setzen Sie die Bildtrommeleinheit ein.
3. Schließen Sie den Gehäusedeckel ③.
4. Klappen Sie den Dokumenteneinzug ① herunter.

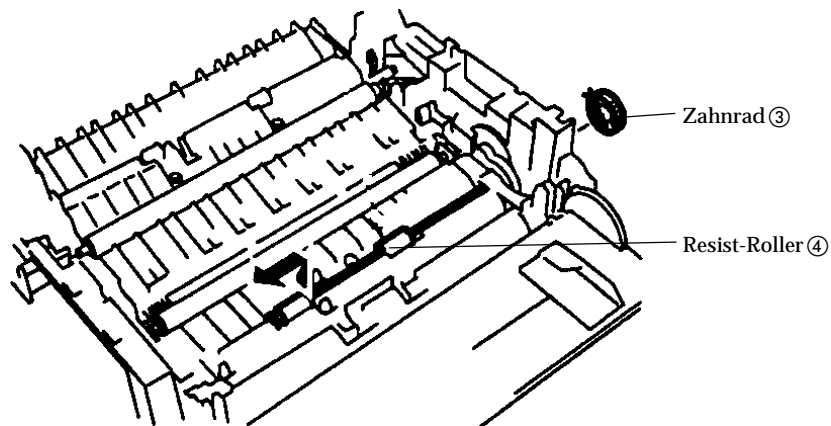
5.3.31 Resist-Roller

Ausbau

1. Bauen Sie die Druckeinheit aus (siehe 5.3.28).
2. Lösen Sie die beiden Klammern ① und nehmen Sie die Motorplatte ② ab.



3. Entfernen Sie das Zahnrad ③.
4. Heben Sie den Resist-Roller ④ links an und ziehen Sie sie nach links aus dem Gerät.



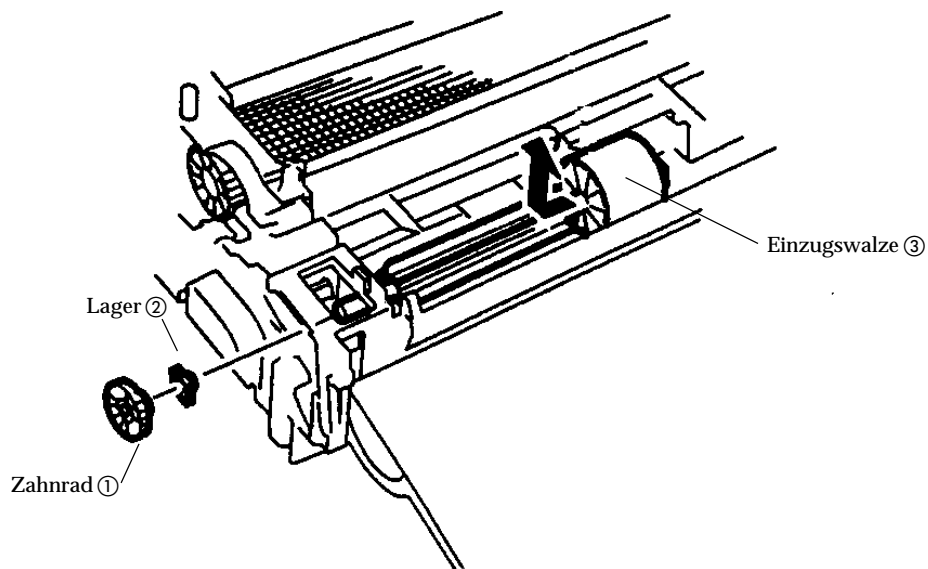
Einbau

1. Setzen Sie den Resist-Roller ④ in das Gerät.
2. Setzen Sie das Zahnrad ③ ein.
3. Setzen Sie die Motorplatte ② ein.
4. Bauen Sie die Druckeinheit ein (siehe 5.3.28).

5.3.32 Einzugswalze (Hopping-Roller)

Ausbau

1. Bauen Sie die Druckeinheit aus (siehe 5.3.28).
2. Nehmen Sie das Zahnrad ① und das Lager ② ab.
3. Drücken Sie die Einzugswalze ③ nach rechts und nehmen Sie sie nach links unten aus dem Gerät.



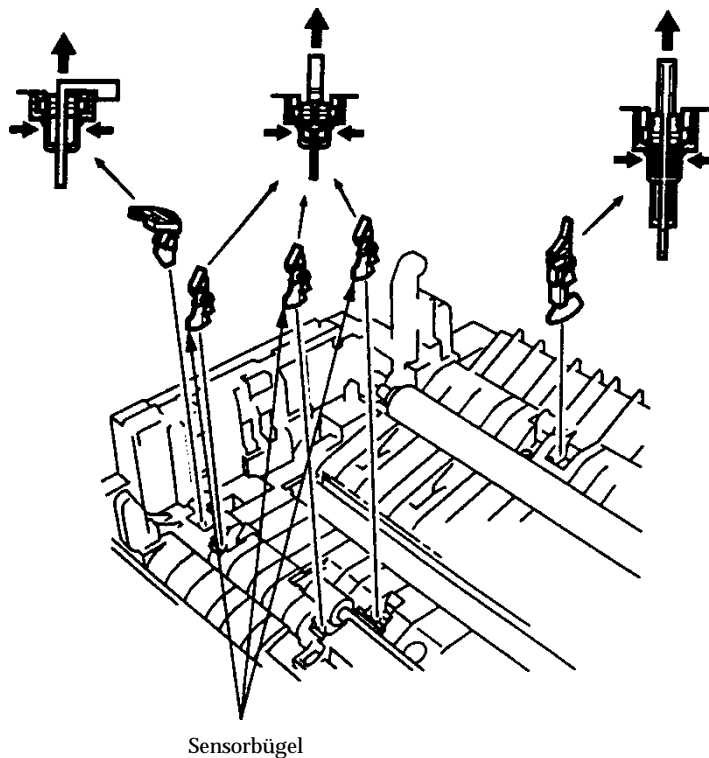
Einbau

1. Setzen Sie die Einzugswalze ③ ein.
2. Setzen Sie das Lager ② und das Zahnrad ① ein.
3. Bauen Sie die Druckeinheit ein (siehe 5.3.28).

5.3.33 **Sensorbügel**

Ausbau

1. Bauen Sie die Druckeinheit aus (siehe 5.3.28).
2. Drücken Sie die Sensorbügel an der Unterseite der Druckeinheit zusammen.
3. Ziehen Sie die Sensorbügel nach oben aus der Druckeinheit.

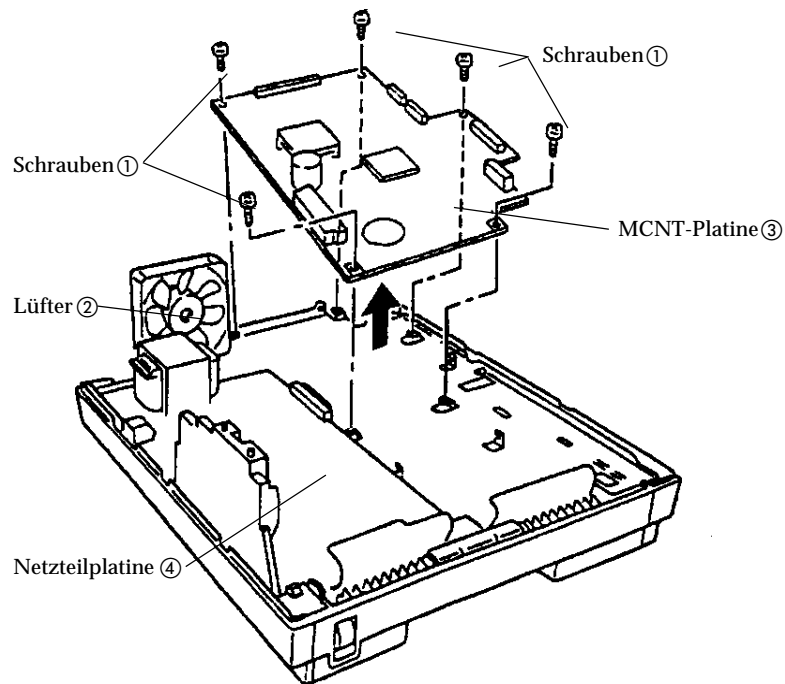


Einbau

1. Setzen Sie die Sensorbügel ein.
2. Bauen Sie die Druckeinheit (siehe 5.3.28).

5.3.34 MCNT-Platiene**Ausbau**

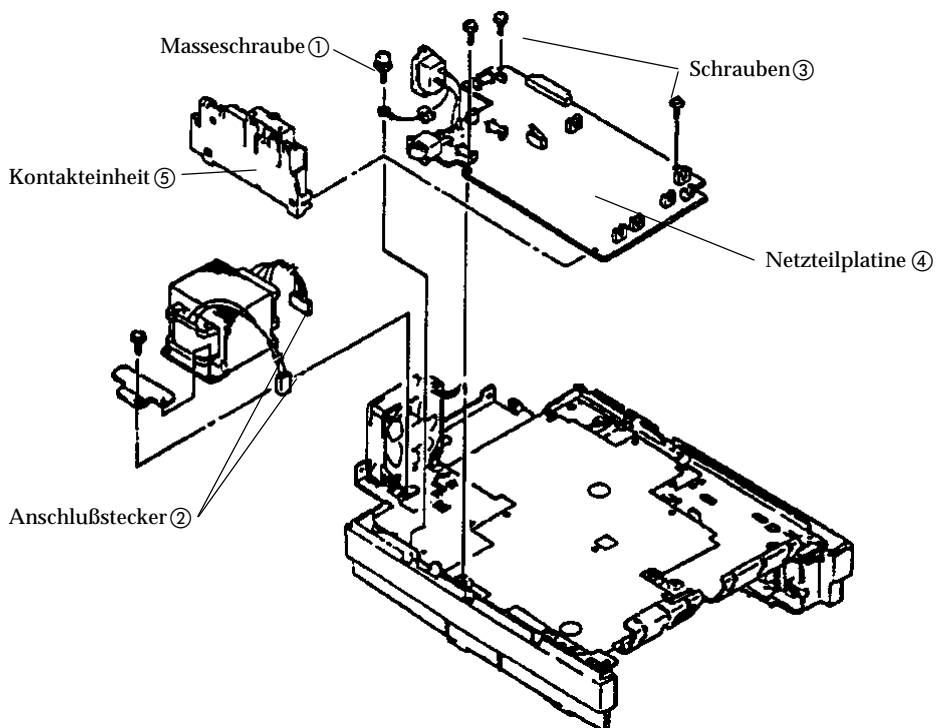
1. Bauen Sie die Druckeinheit aus (siehe 5.3.28).
2. Entfernen Sie die fünf Schrauben ①.
3. Ziehen Sie den Anschlußstecker des Lüfters ② aus der Buchse.
4. Ziehen Sie die MCNT-Platine ③ von der Netzteilplatine ④ ab.

**Einbau**

1. Setzen Sie die MCNT-Platine ③ ein. Achten Sie auf die Verbindung zwischen MCNT- ③ und Netzteilplatine ④.
2. Stecken Sie den Stecker des Lüfter-Anschlußkabels in die Buchse.
3. Befestigen Sie die fünf Schrauben ①.
4. Bauen Sie die Druckeinheit ein (siehe 5.3.28).

5.3.35 Netzteilplatine**Ausbau**

1. Bauen Sie die Druckeinheit aus (siehe 5.3.28).
2. Entfernen Sie die Masseschraube ①.
3. Ziehen Sie die beiden Anschlußstecker ② des Trafos ab.
4. Entfernen Sie die drei Schrauben ③.
5. Ziehen Sie die Netzteilplatine ④ zusammen mit der Kontakteinheit ⑤ von der MCNT-Platine ab.

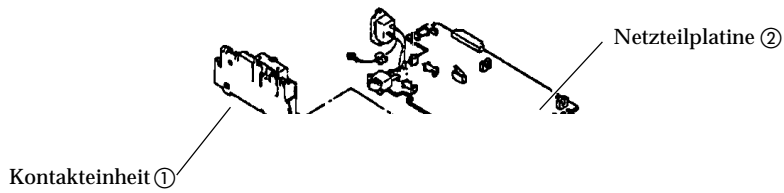
**Einbau**

1. Setzen Sie die Netzteilplatine ④ zusammen mit der Kontakteinheit ⑤ ein. Achten Sie auf die Verbindung zwischen Netzteil- ④ und MCNT-Platine.
2. Befestigen Sie die drei Schrauben ③.
3. Stecken Sie die beiden Anschlußstecker ② des Trafos in die Buchsen.
4. Befestigen Sie die Masseschraube ①.
5. Bauen Sie die Druckeinheit ein (siehe 5.3.28).

5.3.36 Kontakteinheit

Ausbau

1. Bauen Sie die Netzteilplatine ab (siehe 5.3.35).
2. Ziehen Sie die Kontakteinheit ① von der Netzteilplatine ② ab.



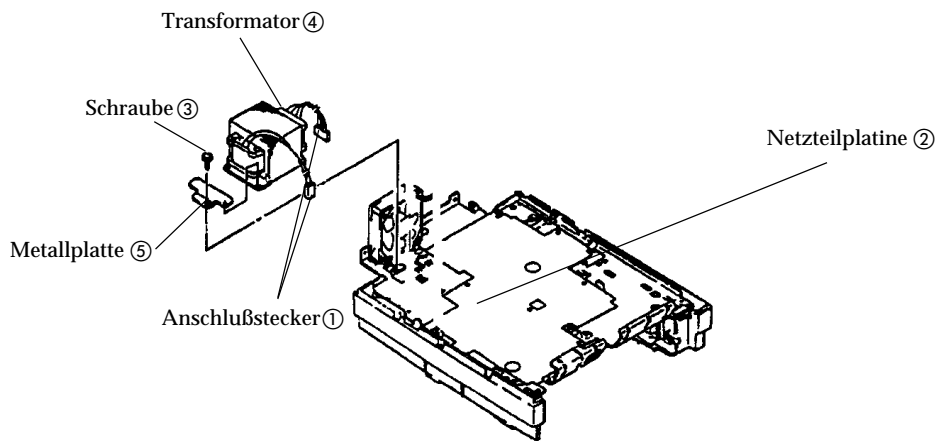
Einbau

1. Stecken Sie die Kontakteinheit ① auf die Netzteilplatine ②.
2. Bauen Sie die Netzteilplatine ein (siehe 5.3.35).

5.3.37 Transformator

Ausbau

1. Bauen Sie die Druckeinheit aus (siehe 5.3.28).
2. Ziehen Sie die beiden Anschlußstecker ① von der Netzteilplatine ② ab.
3. Entfernen Sie die Schraube ③.
4. Nehmen Sie den Transformator ④ zusammen mit der Metallplatte ⑤ ab.



Einbau

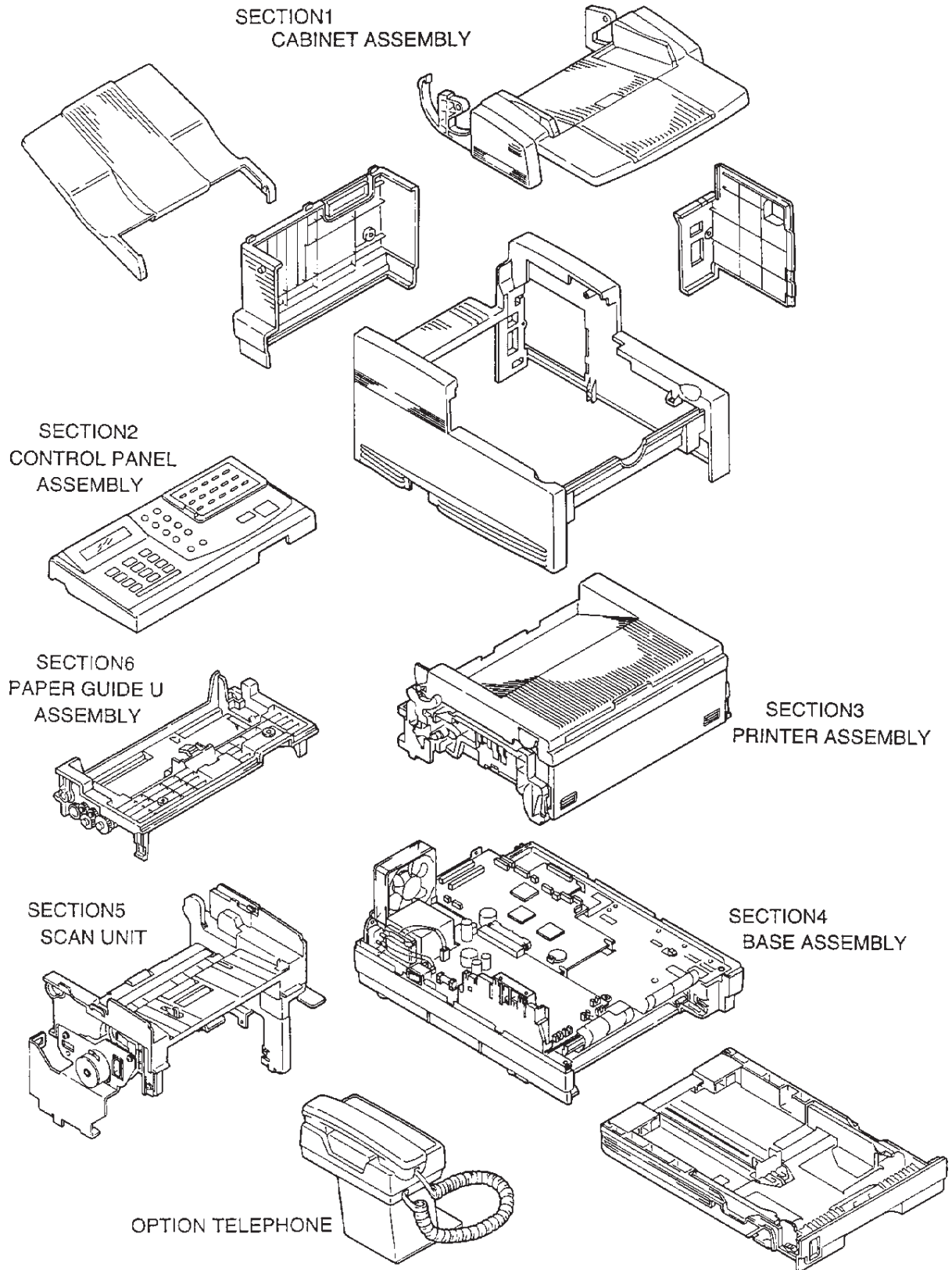
1. Setzen Sie den Transformator ④ mit der Metallplatte ⑤ ein.
2. Befestigen Sie die Schraube ③.
3. Stecken Sie die beiden Anschlußstecker ① in die Buchsen auf der Netzteilplatine ②.
4. Bauen Sie die Druckeinheit ein (siehe 5.3.28).

6. ERSATZTEILLISTE

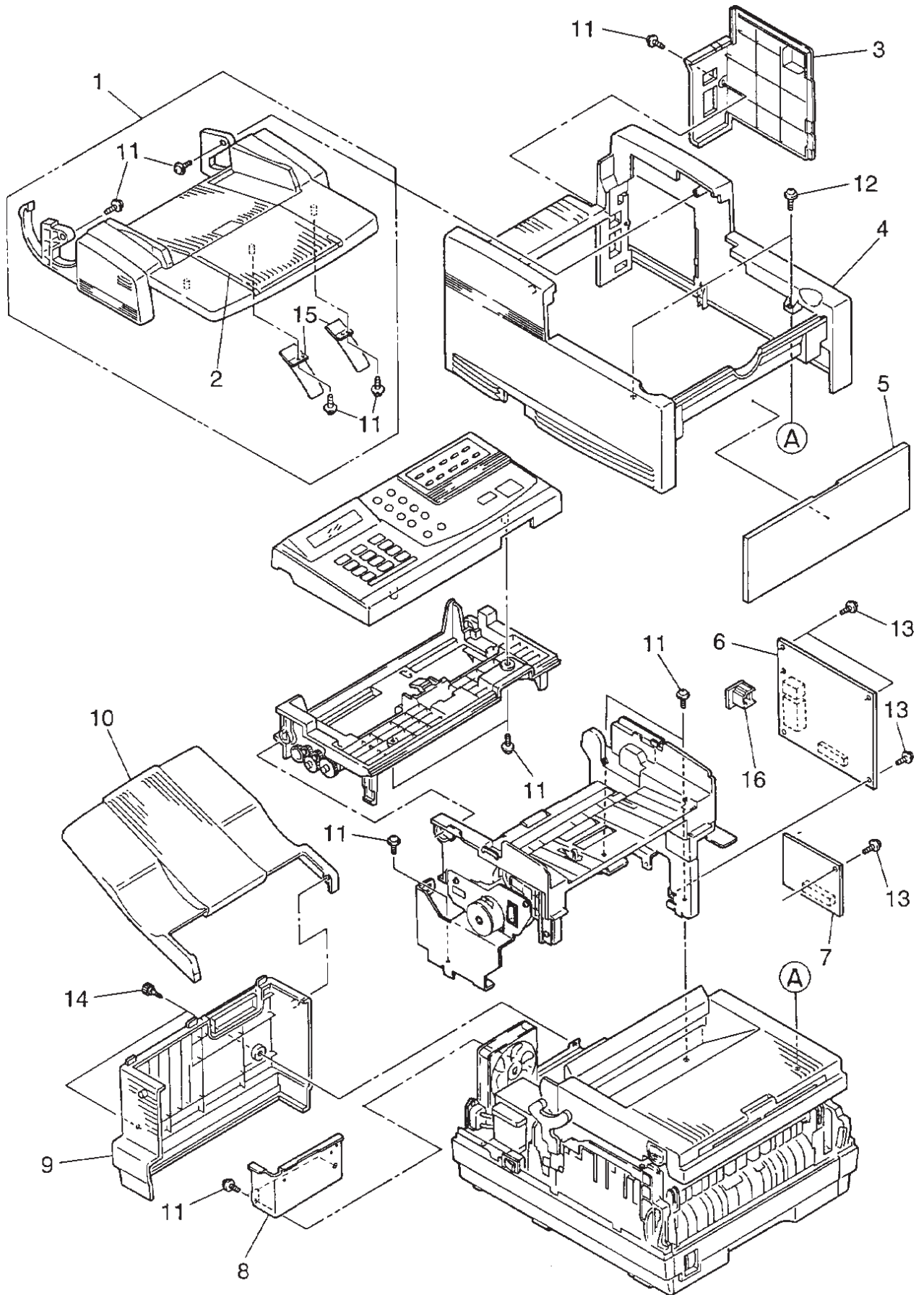
Inhalt

| Abbildung | Seite |
|---------------------------------|--------------|
| ÜBERBLICK | 3 |
| ZEICHNUNG 1: CABINET ASSY | 4 |
| LISTE 1: CABINET ASSY | 5 |
| ZEICHNUNG 2: CONTROL ASSY FX050 | 6 |
| ZEICHNUNG 2: CONTROL ASSY FX151 | 7 |
| ZEICHNUNG 2: CONTROL ASSY FX175 | 8 |
| LISTE 2: CONTROL ASSY | 9 |
| ZEICHNUNG 3: PRINTER ASSY | 10 |
| LISTE 3: PRINTER ASSY | 11 |
| ZEICHNUNG 4: BASE ASSY | 12 |
| LISTE 4: BASE ASSY | 13 |
| ZEICHNUNG 5: SCAN UNIT | 14 |
| LISTE 5: SCAN UNIT | 15 |
| ZEICHNUNG 6: PAPER GUIDE U ASSY | 16 |
| LISTE 6: PAPER GUIDE U ASSY | 17 |
| ZEICHNUNG 7: CABLES | 18 |
| LISTE 7: CABLES | 19 |

ÜBERBLICK



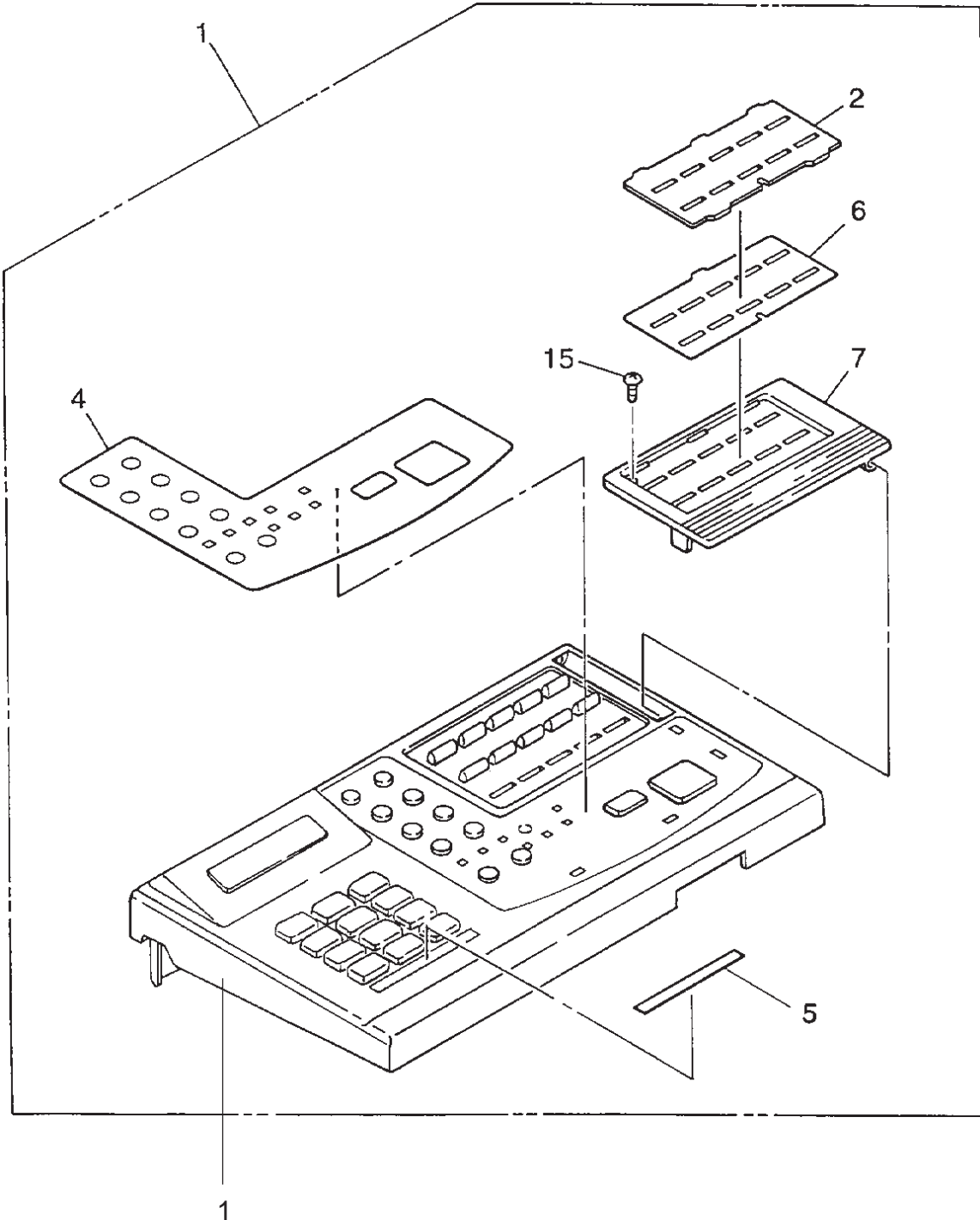
ZEICHNUNG 1: CABINET ASSY



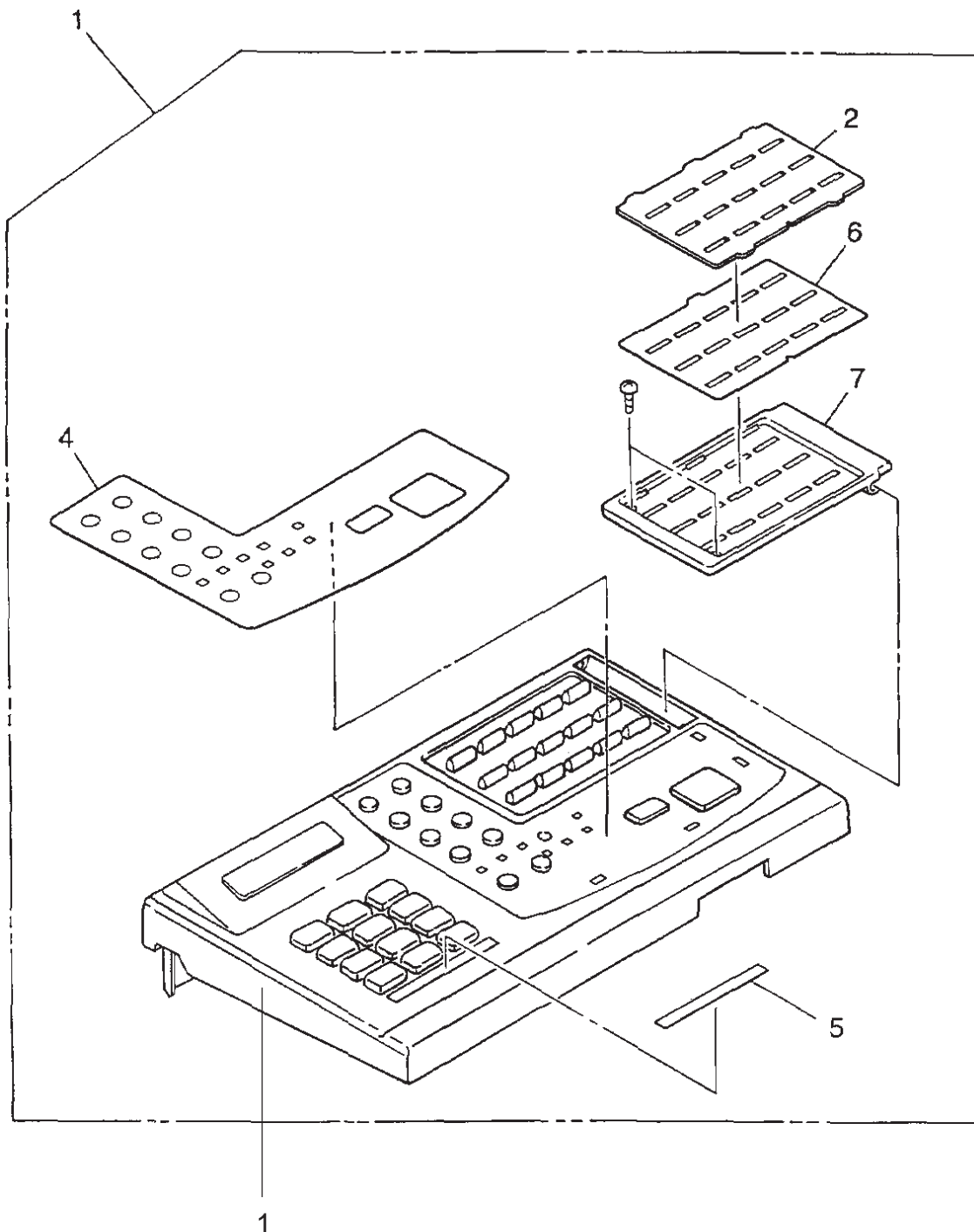
LISTE 1: CABINET ASSY

| NR. | BEZEICHNUNG | BESTELL-NR. |
|-----|----------------------|-----------------|
| 1 | DOCUMENT HOPPER ASSY | 1PA4120-1079G1 |
| 2 | SUB HOPPER | 2PP4120-1084P1 |
| 3 | NCU COVER | 2PP4120-1091P1 |
| 4 | MAIN COVER | 1PP4120-1089P1 |
| 5 | FRONT COVER | 1PP4120-1092P1 |
| 6 | NCU PCB ASSY (INT.) | 4YA4129-1010G11 |
| 6 | NCU PCB ASSY (GER) | 4YA4129-1009G1 |
| 7 | MODEM PCB 9.6K | 4YA4135-1032G1 |
| 7 | MODEM PCB 14.4K | 4YA4135-1032G2 |
| 8 | PARTITION PLATE | 3PP4120-1088P1 |
| 9 | REAR COVER | 1PP4120-1090P1 |
| 10 | STACKER | 1PP4120-1093P1 |
| 11 | SCREW | +BTD3-8-IOF |
| 12 | SCREW | 4PB4083-2500P10 |
| 13 | SCREW | 4PB4013-3102P2 |
| 14 | KNOB SCREW | 4PB4120-1136P1 |
| 15 | ASSIST GUIDE | 4PP4120-1161G1 |
| 16 | DUST COVER | 223A7010P0003 |

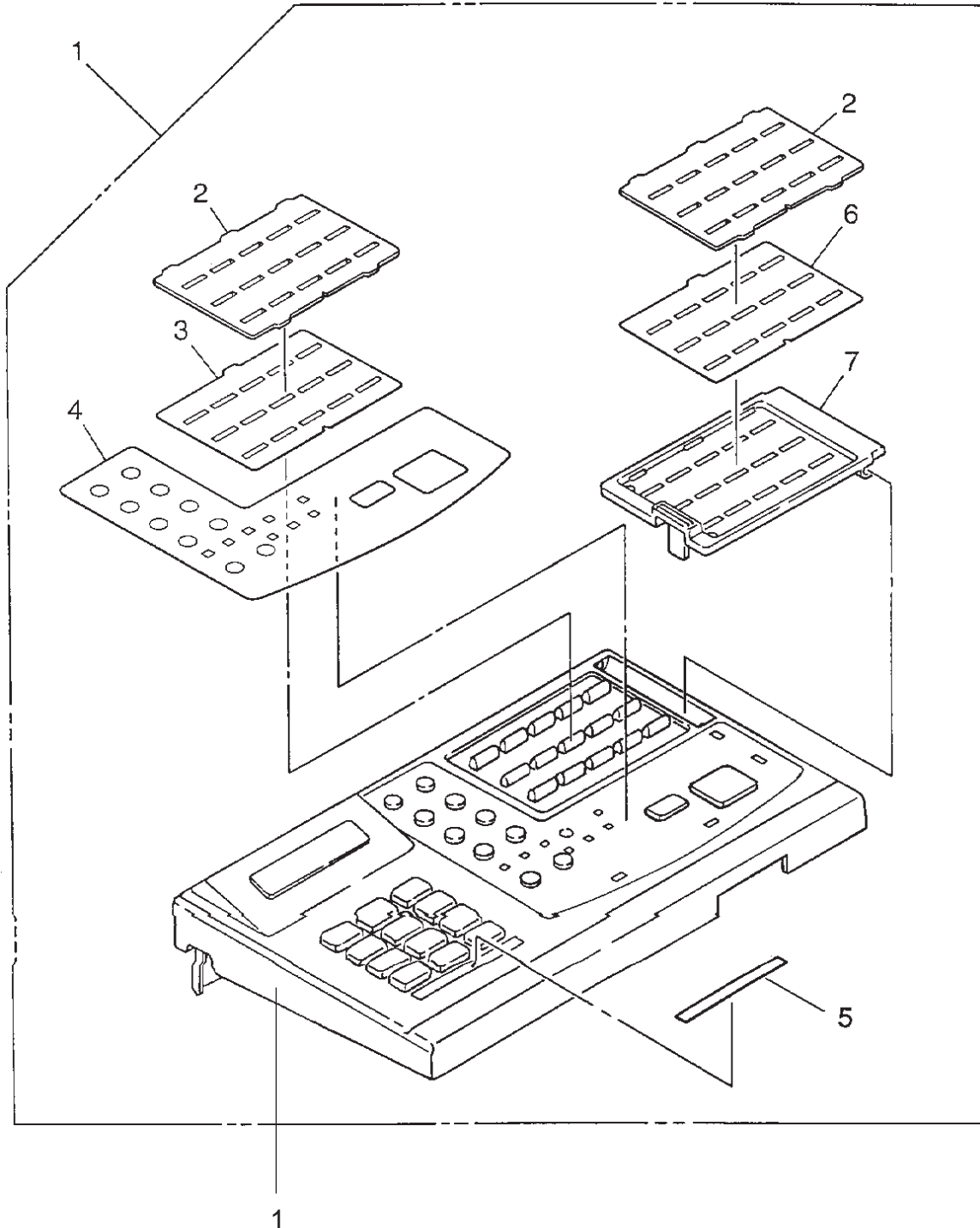
ZEICHNUNG 2: CONTROL ASSY FX050



ZEICHNUNG 2: CONTROL ASSY FX151



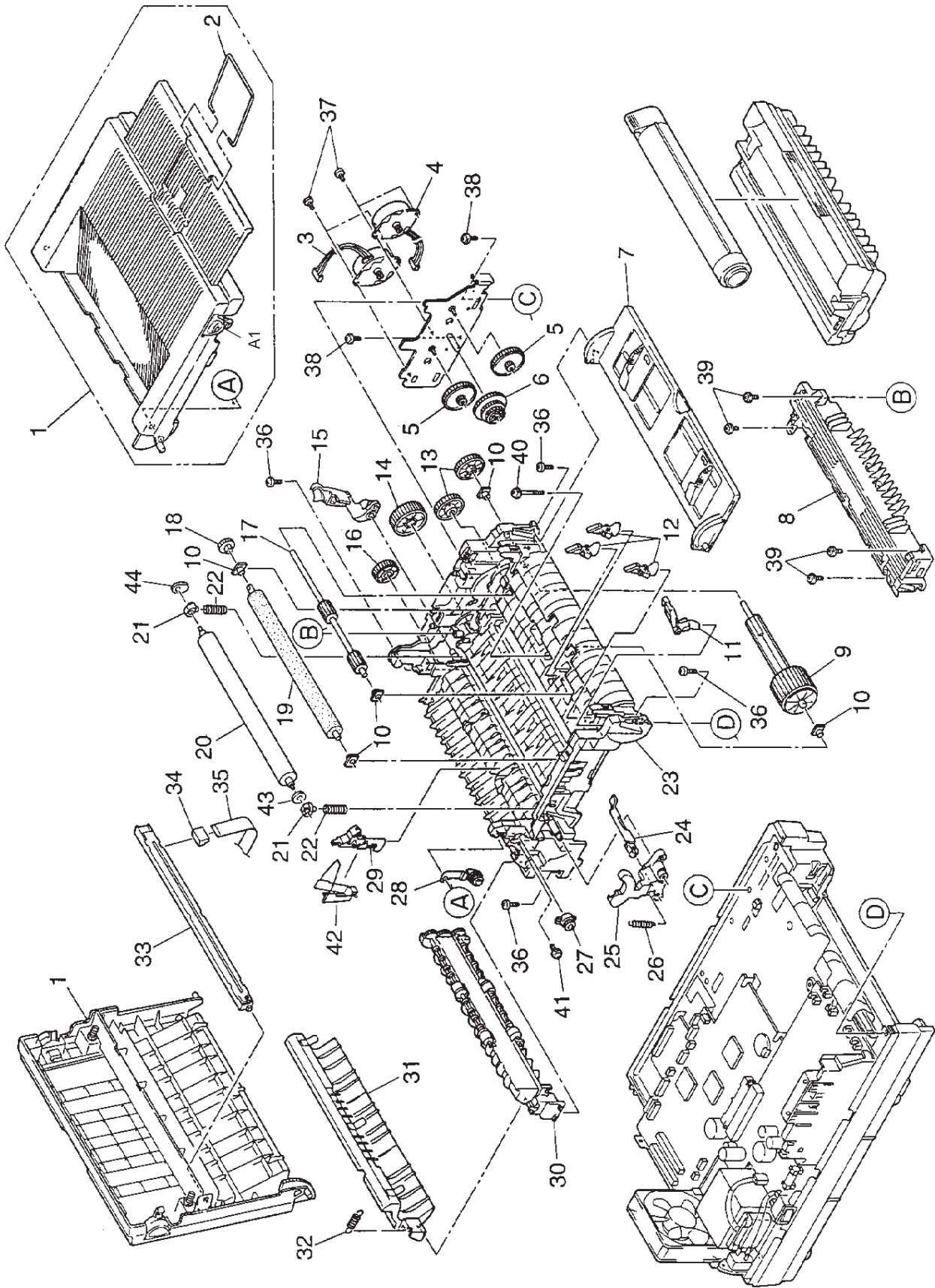
ZEICHNUNG 2: CONTROL ASSY FX175



LISTE 2: CONTROL ASSY

| NR. | BEZEICHNUNG | BESTELL-NR. | BEMERKUNG |
|-----|--------------------------|------------------|-------------|
| 1 | OPE UNIT (ENTHÄLT NR. 7) | 4YA4120-1056G1 | FX050 |
| | OPE UNIT (ENTHÄLT NR. 7) | 4YA4120-1056G101 | FX151 |
| | OPE UNIT (ENTHÄLT NR. 7) | 4YA4120-1056G201 | FX175 |
| 2 | ONE-TOUCH COVER FILM | 4PB4120-1102P1 | FX050 |
| | ONE-TOUCH COVER FILM | 4PB4120-1074P1 | FX151/FX175 |
| 3 | ONE-TOUCH SHEET, GER | 4PB4120-1073P102 | FX175 |
| | ONE-TOUCH SHEET, INT | 4PB4120-1073P101 | FX175 |
| 4 | FUNCTION SHEET, GER | 3PB4120-1070P002 | FX050 |
| | FUNCTION SHEET, INT | 3PB4120-1070P001 | FX050 |
| | FUNCTION SHEET, GER | 3PB4120-1070P102 | FX151 |
| | FUNCTION SHEET, INT | 3PB4120-1070P101 | FX151 |
| | FUNCTION SHEET, GER | 3PB4120-1070P202 | FX175 |
| | FUNCTION SHEET, INT | 3PB4120-1070P201 | FX175 |
| 5 | TEN KEY LABEL, GER | 4PB4014-4776P221 | |
| | TEN KEY LABEL, INT | 4PB4014-4776P211 | |
| 6 | ONE-TOUCH SHEET, GER | 4PB4120-1101P002 | FX050 |
| | ONE-TOUCH SHEET, INT | 4PB4120-1101P001 | FX050 |
| | ONE-TOUCH SHEET, GER | 4PB4120-1073P002 | FX151/FX175 |
| | ONE-TOUCH SHEET, INT | 4PB4120-1073P001 | FX151/FX175 |
| 7 | ONE-TOUCH COVER | 1PP4120-1112P1 | FX050 |
| | ONE-TOUCH COVER | 1PP4120-1111P1 | FX151 |
| | ONE-TOUCH COVER | 1PP4120-1072P1 | FX175 |

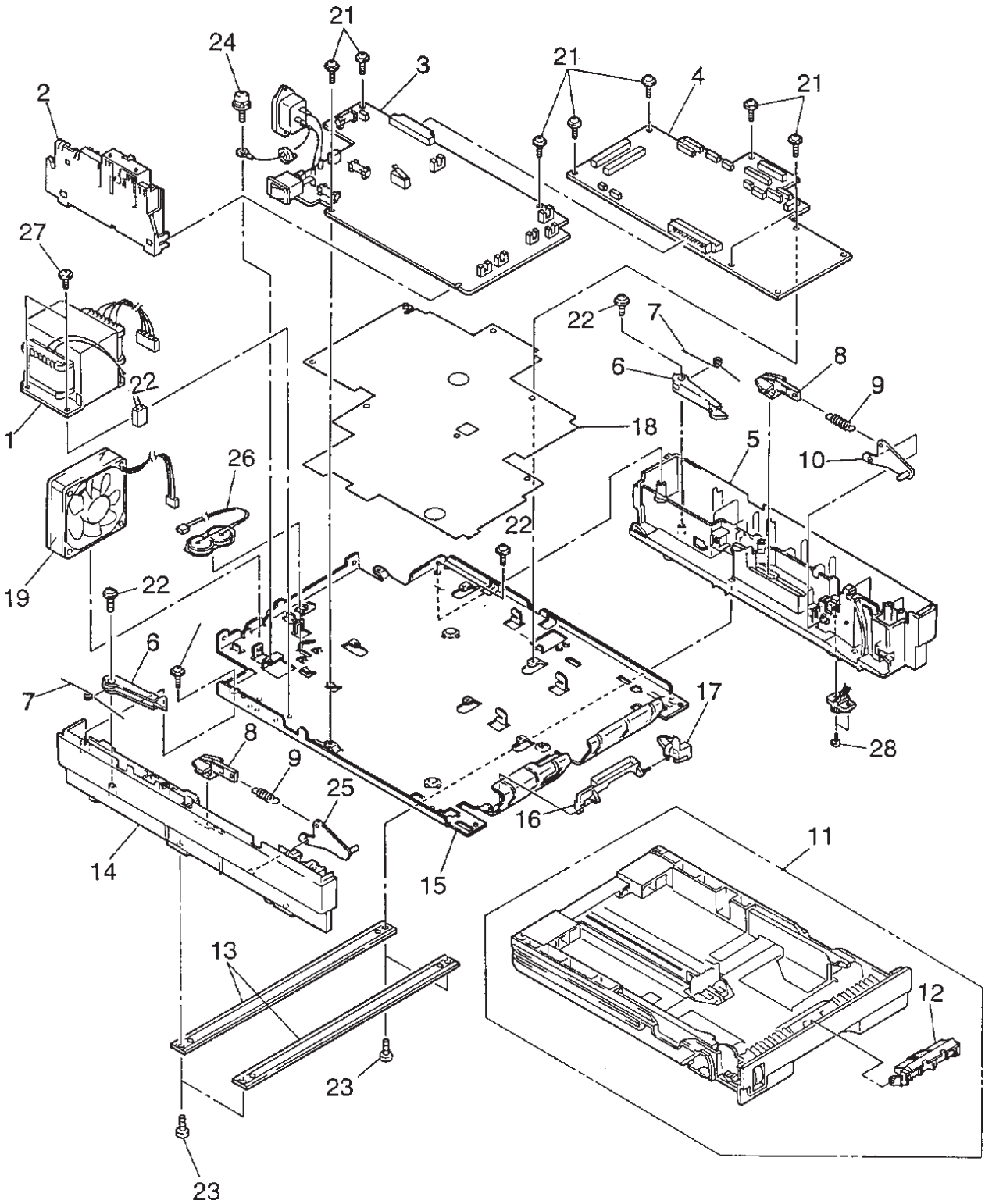
ZEICHNUNG 3: PRINTER ASSY



LISTE 3: PRINTER ASSY

| NR. | BEZEICHNUNG | BESTELL-NR. | BEMERKUNG |
|-----|---------------------------|-----------------|-------------|
| 1 | STACKER COVER ASSY | 2PA4083-6160G8 | |
| 1A | STACKER COVER HOLDER KNOB | 2PP4120-1199P1 | |
| 2 | GUIDE WIRE | 4PB3517-1567P1 | |
| 3 | PULSE MOTOR | 4PB4122-1243P3 | FX050 |
| | PULSE MOTOR | 4YB4120-1117P1 | FX151/FX175 |
| 4 | PULSE MOTOR | 4PB4122-1243P2 | FX050 |
| | PULSE MOTOR | 4YB4120-1118P1 | FX151/FX175 |
| 5 | IDLE GEAR (Z90/16) | 4PP4083-2593P1 | |
| 6 | REDUCE SPEED GEAR | 3PP4083-6076P1 | |
| 7 | MANUAL FEED GUIDE ASSY | 2PA4083-6130G1 | FX151/FX175 |
| 8 | FUSING UNIT ASSY | 2YX4120-1128G2 | |
| 9 | HOPPING ROLLER ASSY | 3PA4122-1295G1 | |
| 10 | BEARING | 4PP4083-6022P2 | |
| 11 | TONER SENSOR (ADHESIVE) | 4PP4083-6086G1 | |
| 12 | SENSOR PLATE (INLET) | 4PP4083-6083P1 | |
| 13 | ONE-WAY CLUTCH GEAR | 4PB4083-6024P1 | |
| 14 | IDLE GEAR (Z36) | 4PP4083-6080P1 | |
| 15 | RESET LEVER (R) | 3PP4083-6054P1 | |
| 16 | IDLE GEAR (Z22) | 4PP4083-6081P1 | |
| 17 | RESIST ROLLER (F) | 3PB4122-1281P1 | |
| 18 | TR GEAR | 4PP4083-6042P1 | |
| 19 | TRANSFER ROLLER | 3YB4083-7640P1 | |
| 20 | BACK UP ROLLER | 3PB4083-6064P2 | |
| 21 | BUSH | 4PP4083-6052P1 | |
| 22 | BIAS SPRING | 4PP4083-6065P1 | |
| 23 | LOWER BASE SUB ASSY | 1PA4120-1157G1 | |
| 24 | SWITCH ARM | 3PP4083-6058P1 | |
| 25 | RESET LEVER (L) | 3PP4083-6053P1 | |
| 26 | RESET SPRING | 4PP4083-6057P1 | |
| 27 | DUMPER | 4PB4083-6197P1 | |
| 28 | DUMPER ARM | 4PP4083-6191G1 | |
| 29 | SENSOR PLATE (OUTLET) | 4PA4083-6025G1 | |
| 30 | EXIT ROLLER ASSY | 2PA4120-1129G1 | |
| 31 | RELEASE GUIDE ASSY | 2PA4120-1085G1 | |
| 32 | RELEASE SPRING | 4PP4120-1087P1 | |
| 33 | LED HEAD | 4YA4116-1115G2 | |
| 34 | CONNECTOR | 224A1286P0140 | |
| 35 | LED CABLE ASSY | 4YX4120-1124G1 | |
| 36 | SCREW | T2P4-12-HHC | |
| 37 | SCREW | 4PB4013-3104P5 | |
| 38 | SCREW | +BTD3-8-IOF | |
| 39 | SCREW | 4PB4083-2500P10 | |
| 40 | SCREW | 4PB4013-3100P25 | |
| 41 | SCREW | 4PB4083-2500P8 | |
| 42 | SENSOR WIRE ASSY | 4PA4120-1170G1 | |
| 43 | WASHER B | 4PP4120-1209P1 | |
| 44 | WASHER C | 4PP4120-1210P1 | |

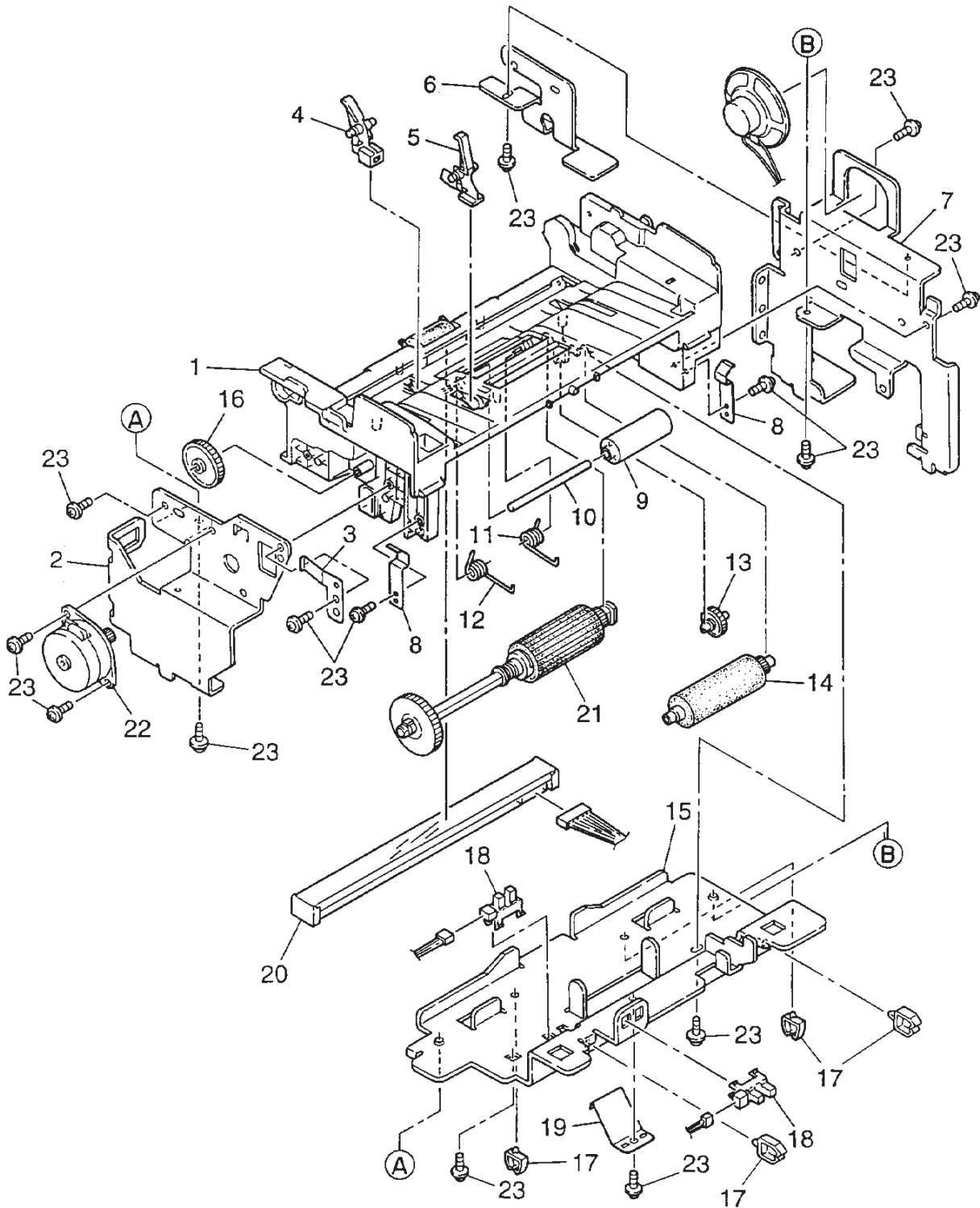
ZEICHNUNG 4: BASE ASSY



LISTE 4: BASE ASSY

| NR. | BEZEICHNUNG | BESTELL-NR. | BEMERKUNG |
|-----|-----------------------------|-----------------|-------------|
| 1 | TRANSFORMER | 4YB4049-7033P2 | FX050 |
| | TRANSFORMER | 4YB4049-7083P1 | FX151/FX175 |
| 2 | CONTACT ASSY | 3PA4083-6090G1 | |
| 3 | POWER SUPPLY UNIT | 4YA4049-7109G2 | |
| 4 | MAIN PCB R050 | 4YA4134-1031G1 | FX050 |
| | MAIN PCB M175 | 4YA4135-1031G11 | FX151 |
| | MAIN PCB M175-2 | 4YA4135-1031G12 | FX175 |
| 5 | CASSETTE GUIDE ASSY (R) | 3PP4083-7671G1 | |
| 6 | CASSETTE LOCK LEVER | 3PP4083-7653P1 | |
| 7 | CASSETTE LOCK SPRING | 4PP4083-7655P1 | |
| 8 | LINK PULL BLOCK | 4PP4122-1170P1 | |
| 9 | SHEET SPRING | 4PP4083-7666P1 | |
| 10 | SHEET LINK (R) | 4PP4083-7658G1 | |
| 11 | PAPER CASSETTE ASSY | 1PA4120-1162G1 | |
| 12 | SEPARATION FRAME ASSY | 40259701 | |
| 13 | BEAM | 3PP4083-7660P1 | |
| 14 | CASSETTE GUIDE ASSY (L) | 3PP4083-7670G1 | |
| 15 | BASE PLATE SUB ASSY | 1PA4120-1158G1 | |
| 16 | CASSETTE SENSOR PLATE | 3PP4083-6154P1 | |
| 17 | SENSOR PLATE (SUPPLY PAPER) | 4PP4083-7667P1 | |
| 18 | INSULATOR | 2PB4120-1103P1 | |
| 19 | DC FAN MOTOR | 4YB4120-1119P1 | |
| 20 | DUMMY PLATE | 4PP4120-1100P1 | FX050 |
| 21 | SCREW | 4PB4013-3102P2 | |
| 22 | SCREW | 4PB4083-2500P10 | |
| 23 | SCREW | +T2P3-8-HHC-V | |
| 24 | SCREW | +P(SW+W)4-6-HHC | |
| 25 | SHEET LINK (L) | 4PP4083-7657G1 | |
| 26 | BATTERY | 4YB4120-1094P1 | |
| 27 | SCREW | +BTD3-8-IOF | |
| 28 | SCREW | +TP2.6-8-HHC | |

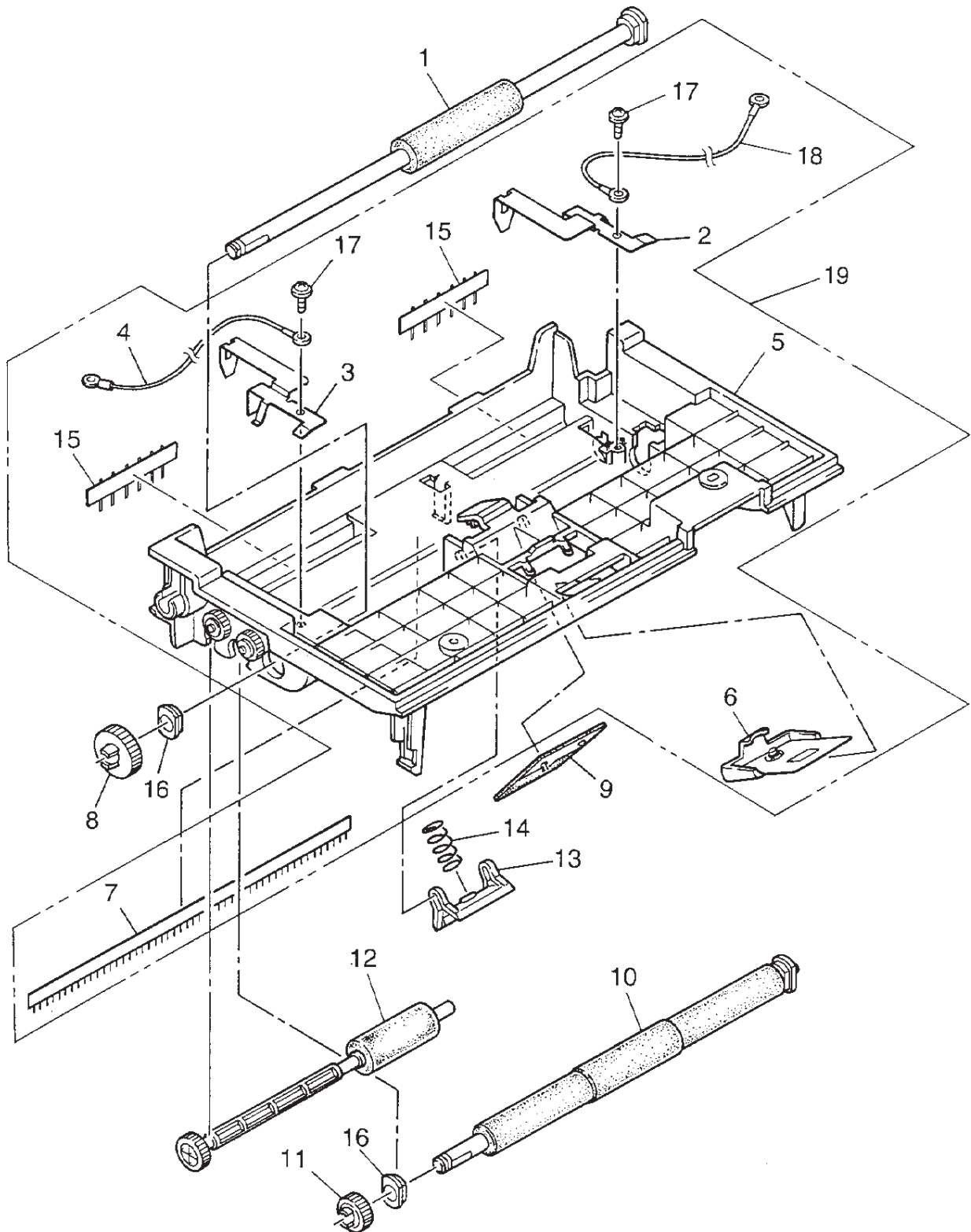
ZEICHNUNG 5: SCAN UNIT



LISTE 5: SCAN UNIT

| NR. | BEZEICHNUNG | BESTELL-NR. | BEMERKUNG |
|-----|------------------------|----------------|-------------|
| 1 | SCANNER FRAME SUB ASSY | 2PA4120-1160G1 | |
| 2 | SCANNER BASE (L) | 2PP4120-1034P1 | |
| 3 | EARTH PLATE ADF | 4PP4120-1023P1 | |
| 4 | PC2 LEVER | 3PP4120-1017P1 | |
| 5 | PC1 LEVER | 3PP4120-1016P1 | |
| 6 | POCKET PLATE | 3PP4120-1038P1 | |
| 7 | SCANNER BASE (R) | 2PP4120-1037P1 | |
| 8 | LATCH SPRING | 4PP4120-1032P1 | |
| 9 | PINCH ROLLER | 4PP3529-5045P1 | |
| 10 | PINCH ROLLER SHAFT | 4PP4120-1020P1 | |
| 11 | PINCH SPRING R | 4PP4120-1022P1 | |
| 12 | PINCH SPRING L | 4PP4120-1021P1 | |
| 13 | GEAR (Z20) | 4PP3529-5033P1 | |
| 14 | SUB ROLLER ASSY | 4PA3529-5082G1 | |
| 15 | SCANNER BOTTOM PLATE | 2PP4120-1029G1 | |
| 16 | GEAR (Z81/15) | 4PP3529-5039P1 | |
| 17 | MINI CLAMP | 4PB3527-5803P1 | |
| 18 | PHOTO SENSOR | 4YB4120-1137P1 | FX050 |
| 19 | SCANNER SPRING | 4PP4120-1030P1 | |
| 20 | CONTACT IMAGE SENSOR | 4YB4120-1121P1 | |
| 21 | ADF ROLLER ASSY | 3PA4120-1018G1 | |
| 22 | S MOTOR | 4YB4120-1035P1 | FX050 |
| | S MOTOR | 4YB4120-1036P1 | FX151/FX175 |
| 23 | SCREW | +BTD3-8-IOF | |

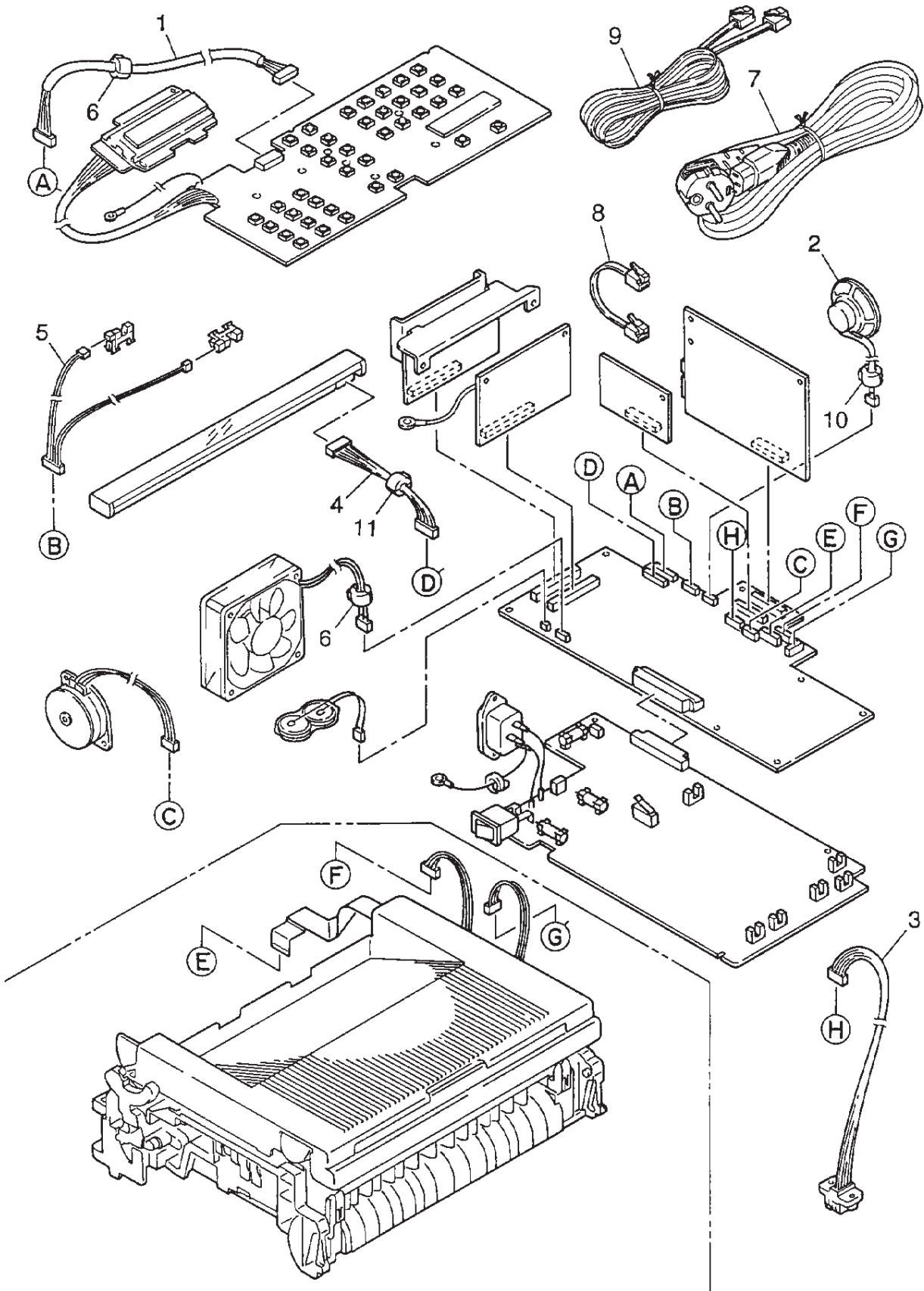
ZEICHNUNG 6: PAPER GUIDE U ASSY



LISTE 6: PAPER GUIDE U ASSY

| NR. | BEZEICHNUNG | BESTELL-NR. |
|-----|----------------------------|----------------|
| 1 | FEED ROLLER ASSY (1) | 3PA4120-1045G1 |
| 2 | EARTH PLATE (SR) | 4PP4120-1047P1 |
| 3 | EARTH PLATE (SL) | 4PP4120-1048P1 |
| 4 | EARTH CODE | 4YS4011-1714P2 |
| 5 | PAPER GUIDE SUB ASSY (U) | 2PA4120-1159G1 |
| 6 | PINCH PLATE ASSY | 4PA4120-1041G1 |
| 7 | ELECTRICAL DISCHARGE BRUSH | 4PB4120-1051P1 |
| 8 | GEAR (Z28) | 4PP3529-5035P1 |
| 9 | SEPARATION RUBBER ASSY | 4PA3529-5087G1 |
| 10 | SENSOR ROLLER ASSY | 3PA4120-1049G1 |
| 11 | GEAR (Z22) | 4PP3529-5034P1 |
| 12 | EXIT ROLLER ASSY | 3PA4120-1052G1 |
| 13 | BACK-UP PLATE | 4PP3527-5153P1 |
| 14 | ADF SPRING | 4PP4120-1044P1 |
| 15 | ELECTRICAL DISCHARGE BRUSH | 4PB4120-1051P2 |
| 16 | BEARING | 4PP3522-3568P1 |
| 17 | SCREW | +BTD3-8-IOF |
| 18 | EARTH CODE | 4YS4011-1714P3 |
| 19 | PAPER GUIDE FRAME ASSY | 2PA4120-1213G1 |

ZEICHNUNG 7: CABLES



LISTE 7: CABLES

| NR. | BEZEICHNUNG | BESTELL-NR. | BEMERKUNG |
|-----|---------------------------|----------------|-------------|
| 1 | CONNECTOR CODE | 4YS4111-3440P1 | |
| 2 | SPEAKER | 4YB4120-1026P1 | |
| 3 | CONNECTOR CODE (2ND TRAY) | 3YS4111-3527P1 | FX151/FX175 |
| 4 | PWA CONNECTOR CODE | 4YS4111-3441P1 | |
| 5 | PWA CONNECTOR CODE | 4YS4111-3442P1 | |
| 6 | FERRITE CORE | 105A1070C0001 | |
| 10 | FERRITE CORE | 105A1051C1003 | |
| 11 | FERRITE CORE | 105A1070C0003 | |



THE SLEREXE COMPANY LIMITED

SAPORS LANE - BOOLE - DORSET - BH 25 8 ER

TELEPHONE BOOLE (945 13) 51617 - TELEX 123456

Our Ref. 350/PJC/EAC

18th January, 1972.

Dr. P.N. Cundall,
Mining Surveys Ltd.,
Holroyd Road,
Reading,
Berks.

Dear Pete,

Permit me to introduce you to the facility of facsimile transmission.

In facsimile a photocell is caused to perform a raster scan over the subject copy. The variation of print density on the document cause the photocell to generate an analogue electrical video signal. This signal is used to modulate a carrier which is transmitted to a remote destination over a radio or cable communications link.

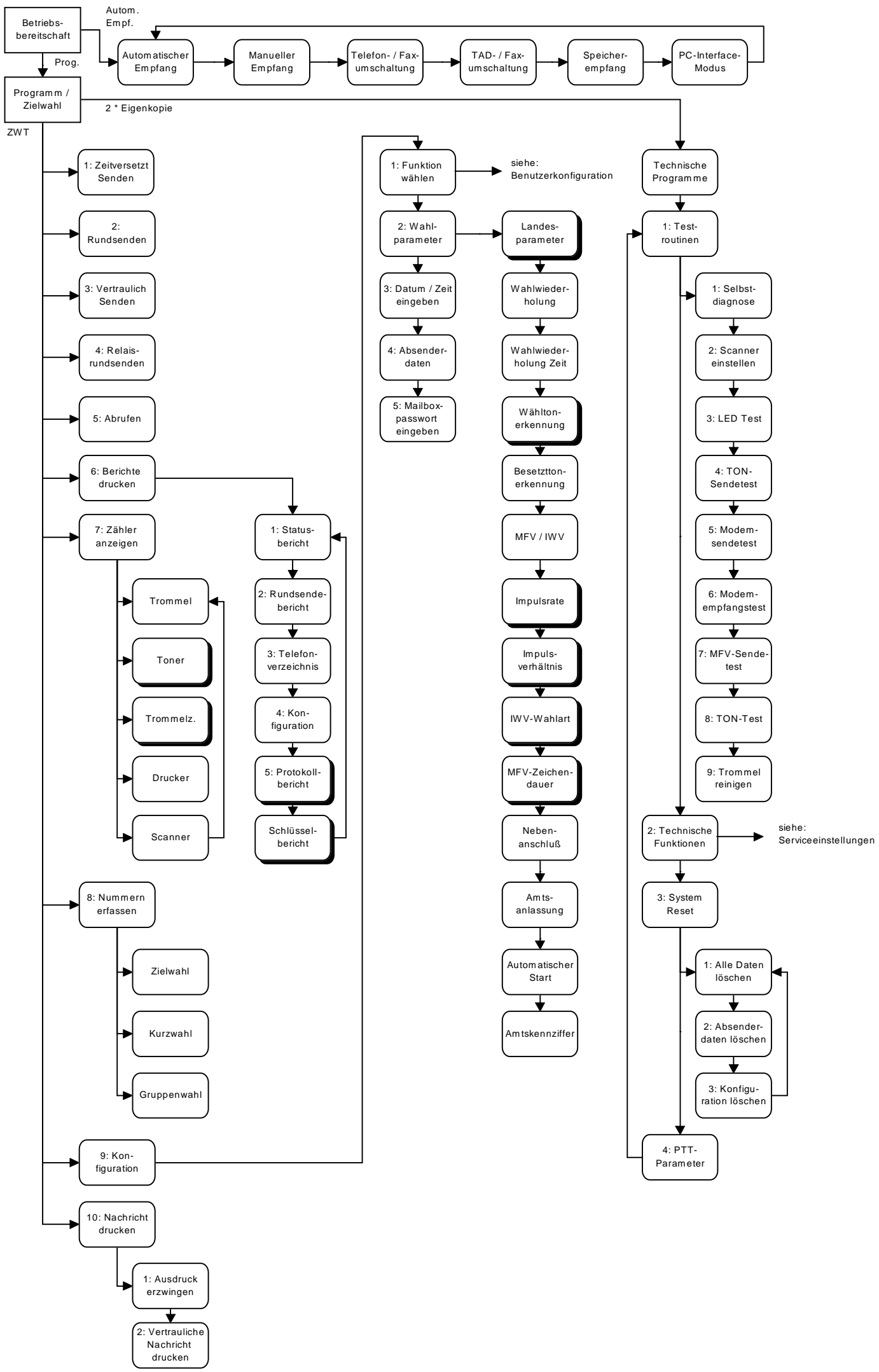
At the remote terminal, demodulation reconstructs the video signal, which is used to modulate the density of print produced by a printing device. This device is scanning in a raster scan synchronised with that at the transmitting terminal. As a result, a facsimile copy of the subject document is produced.

Probably you have uses for this facility in your organisation.

Yours sincerely,

Phil.

P.J. CROSS
Group Leader - Facsimile Research



Anforderungsschein für Schaltbilder

Sollten Sie für Ihre Werkstatt Schaltbilder für das in diesem Handbuch beschriebene Gerät benötigen, können Sie Fotokopien der originalen Schaltbilder (Format DIN A3) mit diesem Anforderungsschein gegen eine geringe Bearbeitungsgebühr bestellen.

Bitte haben Sie Verständnis dafür, daß wir pro Fachhändler nur 1 Satz Schaltbilder ausgeben können. Desweiteren werden nur Bestellungen mit diesem Anforderungsschein berücksichtigt.

Füllen Sie das Bestellformular bitte deutlich aus (Druckbuchstaben oder Schreibmaschine bzw. Drucker) und senden Sie es mit der Post oder per Fax an:

OKI Systems (Deutschland) GmbH
Abteilung Customer Service
Hansaallee 187
40549 Düsseldorf
Fax: 0211-5262-500

Hiermit bestellen wir zu den oben genannten Bedingungen 1 Satz Schaltbilder für den Fernkopierer

- FX050
- FX151
- FX175

Firma: _____

Kundennummer: _____

Ansprechpartner: _____

Straße: _____

PLZ / Ort: _____

Datum: _____

Unterschrift: _____